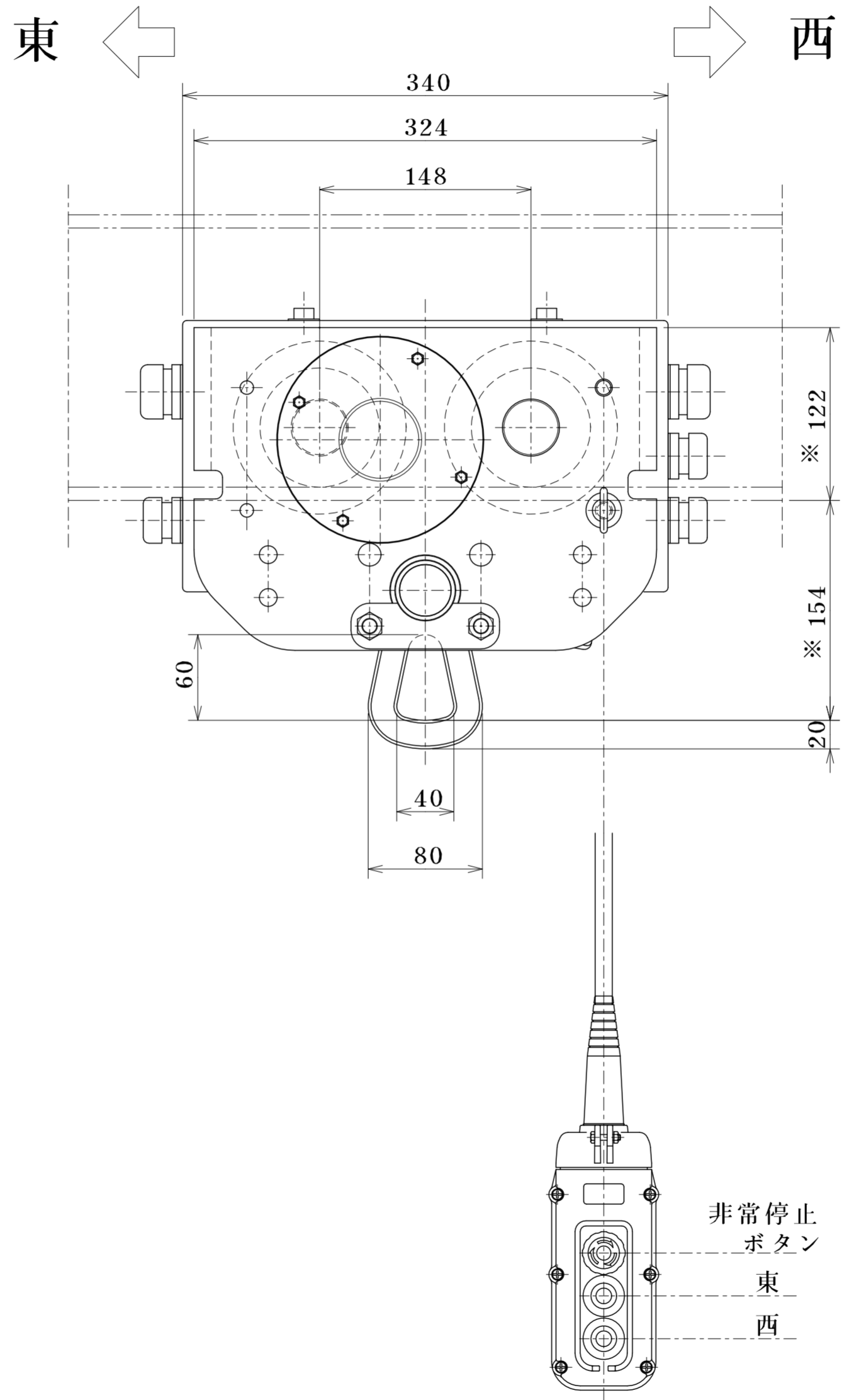
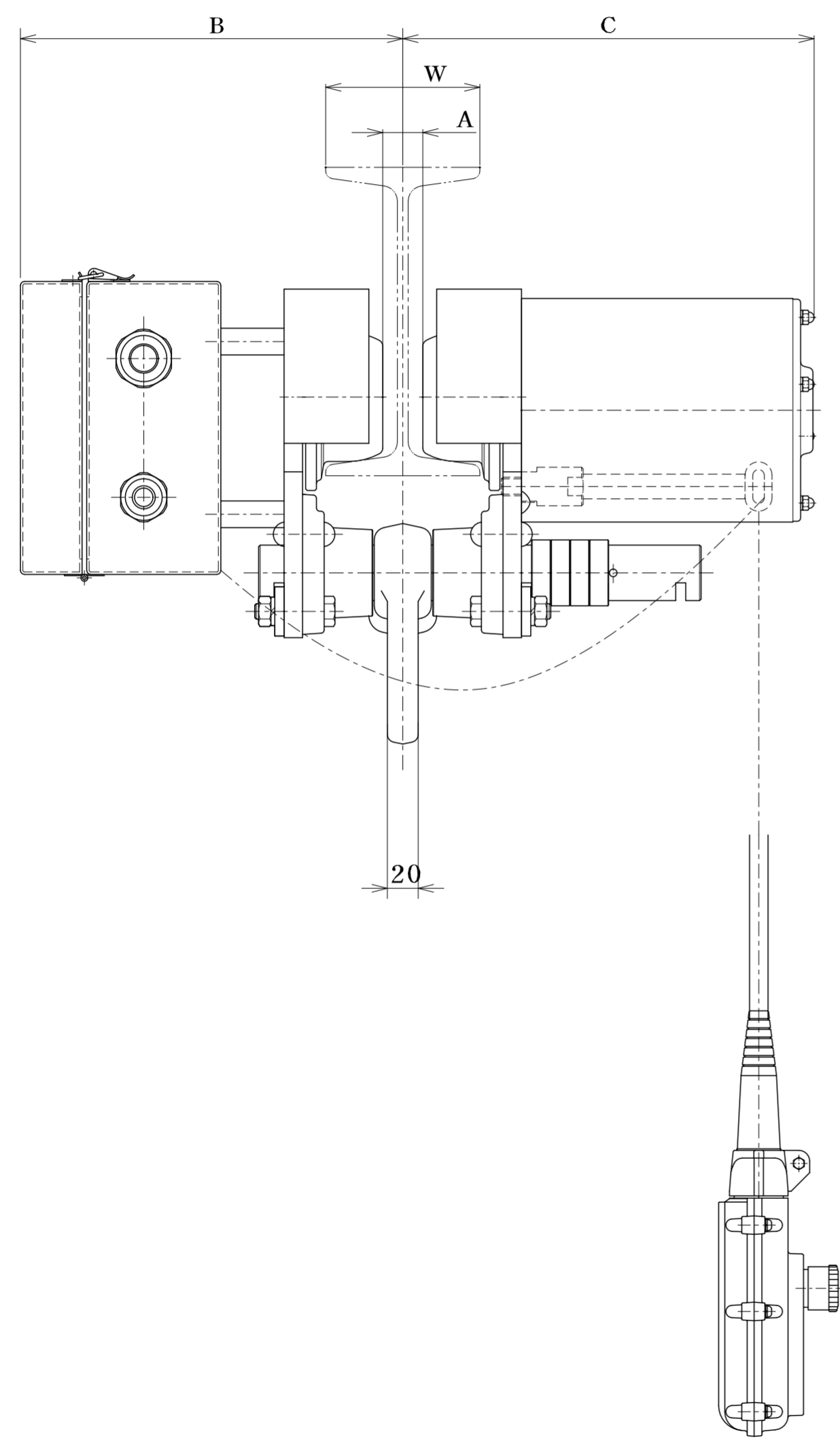


A  
B  
C  
D  
E  
F  
G  
H



定格荷重 RATED LOAD	2 t
揚程 LIFT	---
自重 NET WEIGHT	47 kg
塗装色 PAINT COLOR	マンセル MUNSELL 10R5.5/14.5
周波数 FREQUENCY	50/60 Hz
電圧 VOLTAGE	三相 200/200,220 v
巻上電動機 LIFTING MOTOR OUTPUT	---
巻上速度 LIFTING SPEED	---
横行電動機 TRAVERSING MOTOR OUTPUT	0.4 kW
横行速度 TRAVERSING SPEED	0.400 : 0.067 m/s ( 24 : 4 m/min)
操作電圧 VOLTAGE OF HAND PUSH BUTTON	24 v
定格(巻上機) RATED DUTY CYCLE	30 min
絶縁 CLASS OF INSULATION	E 種
電源キャブタイヤケーブル CABTYRE CORD	4 C 2.0 mm <sup>2</sup> 0.5 m
操作用押ボタンケーブル PUSH BUTTON CORD	6 C 0.75 mm <sup>2</sup> 4 m
使用形鋼 RAIL	---
備考 REMARK	インバータ制御(2速) 非常停止ボタン付き

W	A	B	C
100	26.0	248.0	267.0
125	51.0	260.5	279.5
150	76.0	273.0	292.0

名称 TITLE	インバータ制御式 電気トロリ			
象印チェンブロック 株式会社 ELEPHANT CHAIN BLOCK CO., LTD.				
承認 APPROVED BY	検図 CHECKED BY	設計 DESIGNED BY	製図 DRAWN BY	尺 SCALE
玉井	玉井	橋本	橋本	製図 DRAWING DATE
				2025 . 3 . 3
類別 CODE NO.	MU-2		図番 DRAWING NO.	MU-02000

※適応横行レールが最小の場合

参考図

A  
B  
C  
D  
企  
部  
設  
資  
出  
検  
倉  
管  
1  
2  
3  
4  
長  
特  
質  
營  
計