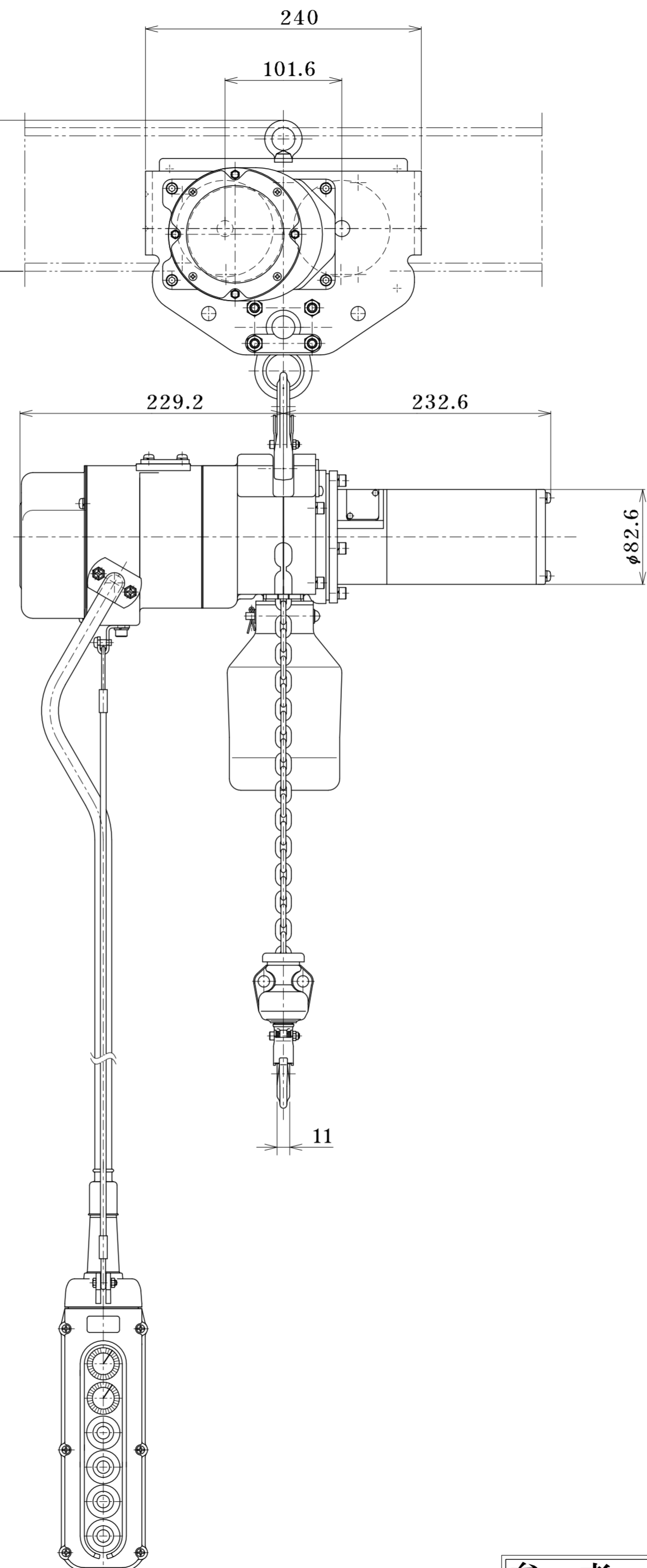


最小距離(HEADROOM)425(360)以下



定格荷重 RATED LOAD	160	kg
揚程 LIFT	3.0	m
自重 NET WEIGHT	37.0	kg
塗装色 PAINT COLOR	マンセル MUNSELL 10R5.5/14.5	
周波数 FREQUENCY	50/60	Hz
電圧 VOLTAGE	単相 100 v	
巻上電動機 LIFTING MOTOR OUTPUT	0.6	kW
巻上速度 LIFTING SPEED	0.250~0.017 m/s (15~1 m/min)	
横行電動機 TRAVERSING MOTOR OUTPUT	0.15	kW
横行速度 TRAVERSING SPEED	0.167/0.200 m/s (10/12 m/min)	
操作電圧 VOLTAGE OF HAND PUSH BUTTON	100	v
定格(巻上機) RATED DUTY CYCLE	25	min
絶縁 CLASS OF INSULATION	チェーンブロック : F 種 トロリ : E 種	
電源キャブタイヤケーブル CABTYRE CORD	3 C 2.0	mm ² 0.5 m
操作用押ボタンケーブル PUSH BUTTON CORD	8 C 0.75	mm ² 3.0 m
使用形鋼 RAIL	-----	
備考 REMARK	ロードチェーン種類: 標準 横行ブレーキ: 電磁ブレーキ式	

W	A	B	C
75	25	167.7	260.0
100	50	180.2	272.5
125	75	192.7	285.0

() 内は直結時寸法
※直結用結合金具はオプションとなります。

参考図

名称	160 kg		
TITLE	電気トロリ式電気チェーンブロック		
象印チェーンブロック 株式会社 ELEPHANT CHAIN BLOCK CO., LTD.			
承認 APPROVED BY	検閲 CHECKED BY	設計 DESIGNED BY	製図 DRAWN BY
玉井	玉井	橋本	橋本
類別 CODE NO.	α SV-016 α SVMTSB-016		図番 DRAWING NO.
		ASVMTSB-K1630	
		ASVMTSB-K1630	

企
部
設
資
出
検
倉
管
1
2
3
4
長
特
質
営
計