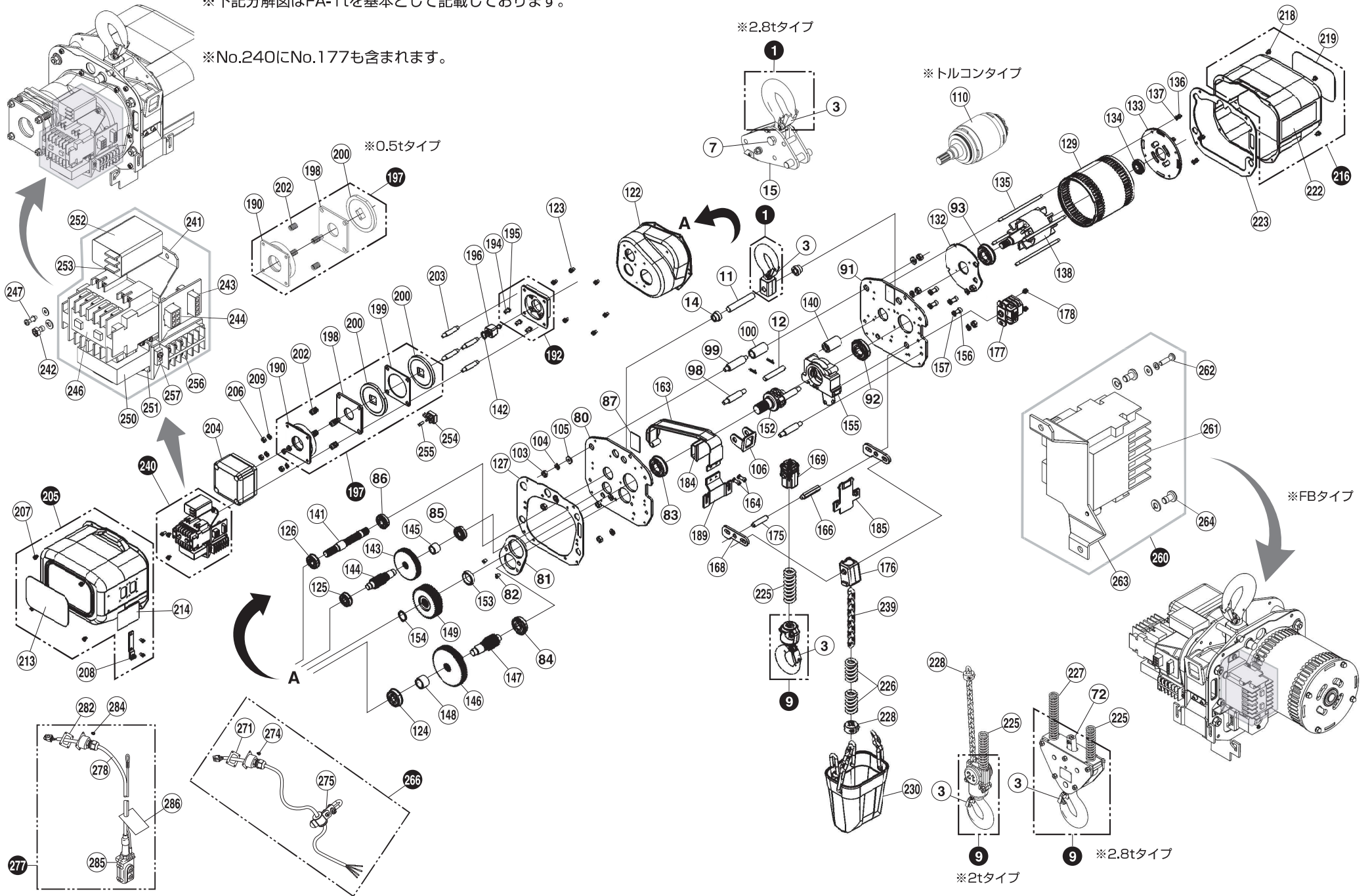


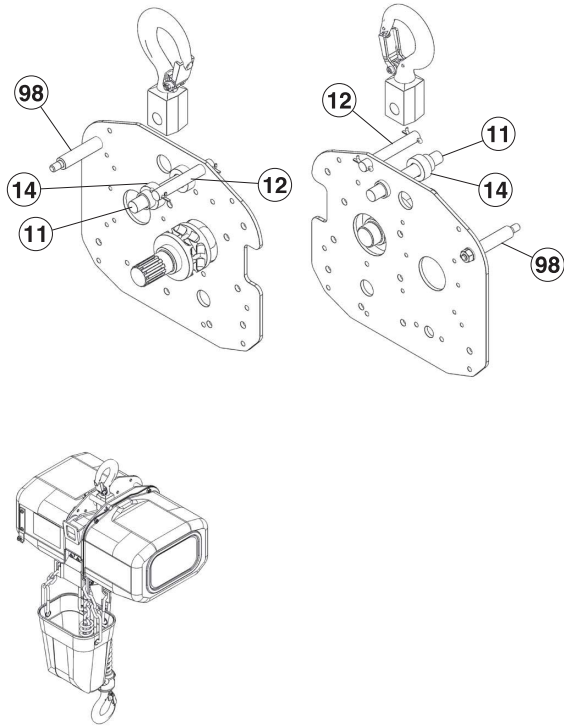
分解図 FA・FB型部品表 (FA・FB SPARE PARTS LIST)

※下記分解図はFA-1tを基本として記載しております。

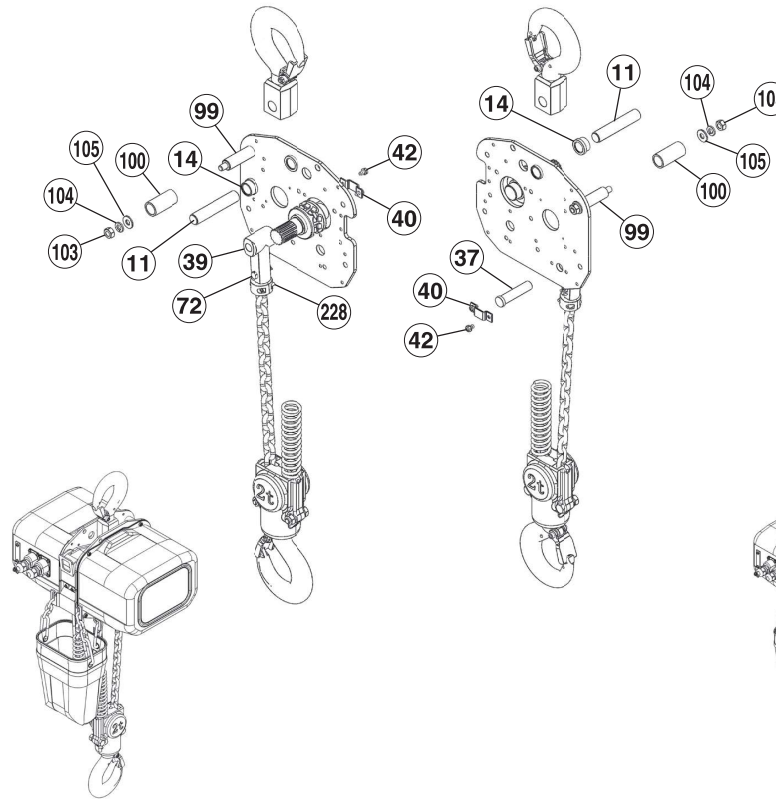
※No.240にNo.177も含まれます。



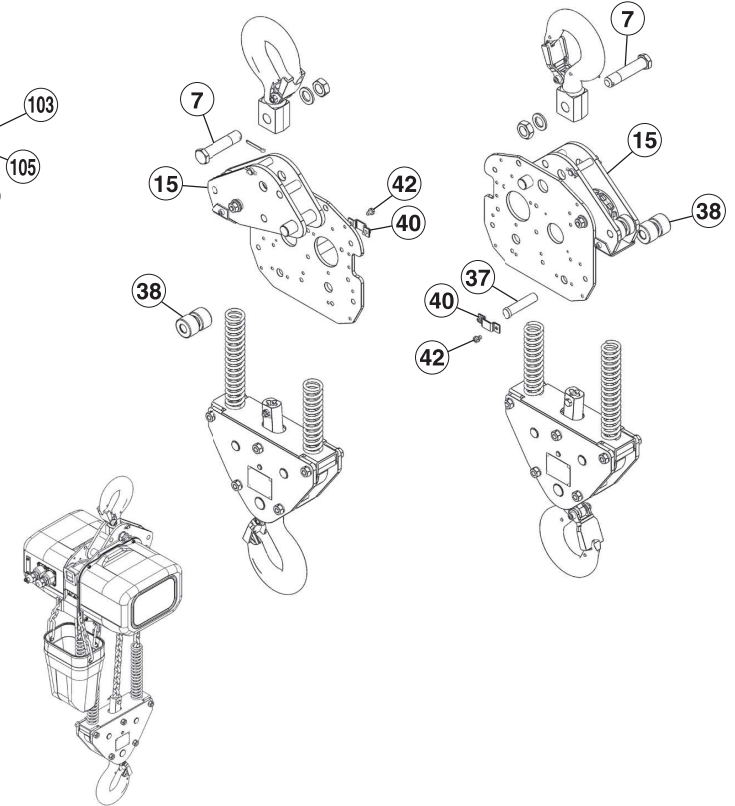
FA-0.5 FB-0.5



FA-2 FB-2



FA-2.8 FB-2.8

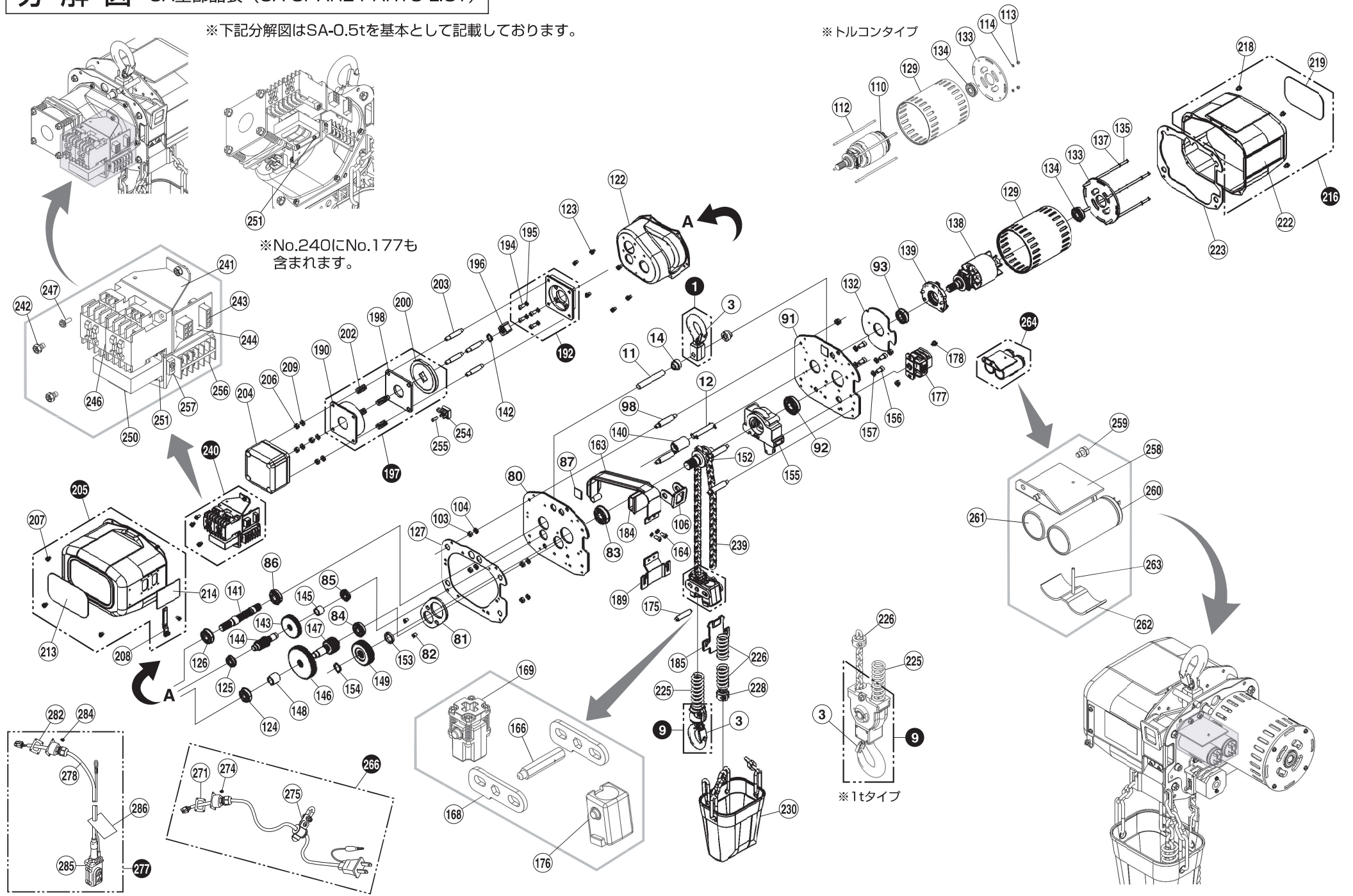


分解図符号 セット 単体	部品名	分解図符号 セット 単体	部品名	分解図符号 セット 単体	部品名	分解図符号 セット 単体	部品名	分解図符号 セット 単体	部品名	分解図符号 セット 単体	部品名
1	上フックセット	91	モータ側サイドプレート	137	ばね座金	175	操作子止めピン	206	六角ナット	256	6P端子台セット
3	外れ止めセット	92	ボールベアリング(ロードシープ)	138	ロータセット	176	操作子B	209	ばね座金	257	十字穴付なべ小ねじ
7	結合ピンセット(2.8tのみ)	93	ボールベアリング(ロータ部)	140	モータ軸ジョイント	178	十字穴付六角ボルト(平座金・ばね座金付)	216	モータ側ケースセット(容量銘板側)	254	整流器
9	下フックセット	98	ステーパーボルトA	141	第1ギヤ	184	リード線保護ゴム	218	十字穴付六角ボルト・ばね座金付	255	樹脂ボルト
3	外れ止めセット	99	ステーパーボルトB(1t~2.8t)	142	C型止め輪(軸用)	185	チェーンバケット掛け金具	219	容量銘板	260	電装品セット(低速)
11	上フックピン	100	ステーパーパイプ(1t~2t)	143	第2ギヤ	189	チェーンバケット吊り金具	222	注意書きシール	261	電磁接触器(低速)
12	上フックストッパピン(0.5t~1t)	103	六角ナット	144	第3ギヤ	192	電磁ブレーキ取付台セット	223	ケース用パッキン	262	十字穴付なべ小ねじ
14	補強ブッシュ(0.5t~2t)	104	ばね座金	145	第3ギヤ用カラー	194	六角穴付ボルト	225	スイッチパネA	263	2速用電装品取付台
15	上吊り金具セット(2.8tのみ)	105	平座金(1t~2.8t)	146	第4ギヤ	195	ばね座金	226	スイッチパネB	264	十字穴付六角ボルト・ばね座金付
37	多糸掛けピン(2t~2.8t)	106	キャブタイヤ取付板	147	第5ギヤ	196	角ハブ	227	スイッチパネC(2.8tのみ)	266	電源ケーブルセット
38	チェーンローラ(2.8tのみ)	110	ロータスリップセット	148	第5ギヤ用カラー	197	電磁ブレーキセット	228	チェーンストッパセット	271	コネクタケースパッキン
39	チェーン吊り金具(2tのみ)	122	ギヤケース	149	第6ギヤ	190	ブレーキコイル	240	電装品セット(高速)	274	十字穴付なべ小ねじ
40	多糸掛けピン挿え(2t~2.8tのみ)	123	十字穴付六角ボルト・ばね座金付	152	ロードシープ	198	可動芯A	177	リミットスイッチセット	275	電源コード保持金具
42	十字穴付六角ボルト・ばね座金付(2t~2.8t)	124	ボールベアリング(第5ギヤ)	153	シープ用カラー	199	可動芯B(1t~2.8t)	241	電装品取付台	277	2点押ボタンスイッチセット
72	チェーン止めボルトセット(2t~2.8t)	125	ボールベアリング(第3ギヤ)	154	C型止め輪(軸用)	200	ブレーキライニング	242	十字穴付六角ボルト・ばね座金付	278	2点押ボタンケーブルセット
80	ギヤ側サイドプレート	126	ボールベアリング(第1ギヤ)	155	チェーンガイドセット	202	ブレーキパネ	243	電源用ハウジングソケットセット:4P	282	コネクタケースパッキン
81	フランジB	127	ギヤケース用パッキン	156	六角穴付ボルト	203	ブレーキ取付ボルト	244	押ボタン用ハウジングソケットセット:6P	284	十字穴付なべ小ねじ
82	六角穴付皿ボルト	129	モータセット	157	ばね座金	204	ブレーキカバー	246	電磁接触器(高速)	285	2点押ボタン
83	ボールベアリング(ロードシープ)	132	位置決めプレート	163	シープカバー	205	電装品ケースセット(型式銘板側)	247	十字穴付なべ小ねじ	286	警告タグ
84	ボールベアリング(第5ギヤ)	133	モータブラケット	164	六角穴付ボルト・ばね座金	207	十字穴付六角ボルト・ばね座金付	250	変圧器	230	チェーンバケット
85	ボールベアリング(第3ギヤ)	134	ボールベアリング(ロータ部)	166	操作子六角軸	208	押ボタン吊り金具・十字穴付なべ小ねじ付	251	十字穴付なべ小ねじ	239	ロードチェーン
86	ボールベアリング(第1ギヤ)	135	モータ取付ボルト	168	操作子プレート	213	型式銘板	252	逆相防止装置		
87	防水用シール	136	六角袋ナット	169	操作子Aセット	214	危険シールA	253	十字穴付なべ小ねじ		

※黒線部の部品は灰色の部品に含まれております。例：部品No.9下フックセットにNo.3外れ止めセットも含まれております。 ※No.98ステーパーボルトは、0.5t×4本・1t以上は、3本です。 ※0.5tのNo.200ブレーキライニングは、1枚です。1t以上は2枚です。
 ※2.8tのNo.72チェーン止めボルトセットのみ下フックに含まれます。 ※2tのNo.228チェーンストッパは、No.39チェーン吊り金具近くにも有ります。 ※No.240電装品セットにNo.177リミットスイッチセットも含まれております。

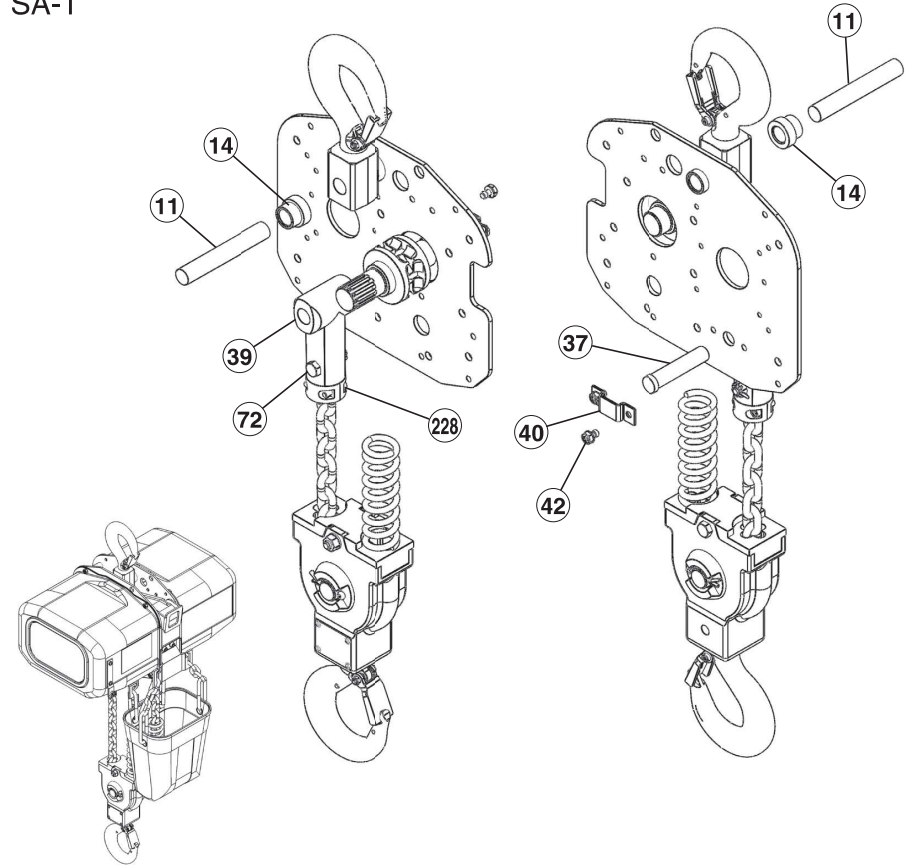
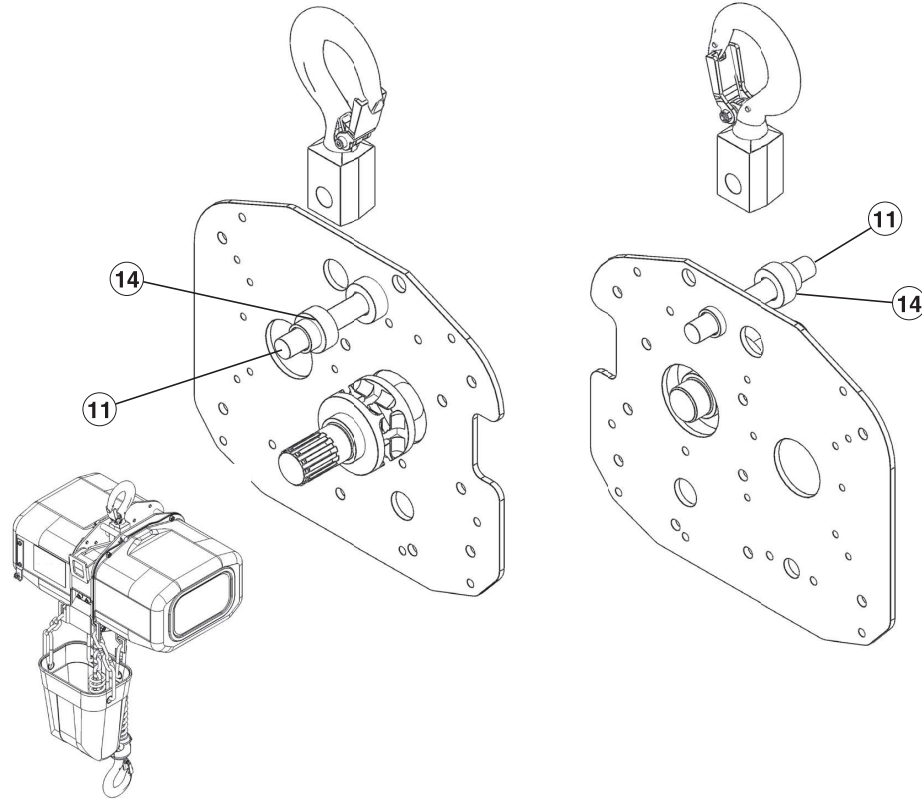
分解図 SA型部品表 (SA SPARE PARTS LIST)

※下記分解図はSA-0.5tを基本として記載しております。



SA-0.25 SA-0.5

SA-1



分解図符号 セット	部品名	分解図符号 セット	部品名	分解図符号 セット	部品名	分解図符号 セット	部品名	分解図符号 セット	部品名	分解図符号 セット	部品名
1	上フックセット	98	ステーボルトA	141	第1ギヤ	184	リード線保護ゴム	219	容量銘板	260	始動コンデンサー
3	外れ止めセット	103	六角ナット	142	C型止め輪(軸用)	185	チェーンバケット掛け金具	222	注意書きシール	261	ランコンデンサー
9	下フックセット	104	ばね座金	143	第2ギヤ	189	チェーンバケット吊り金具	223	ケース用パッキン	262	コンデンサー取付台B
3	外れ止めセット	106	キャブタイヤ取付板	144	第3ギヤ	192	電磁ブレーキ取付台セット	225	スイッチパネA	263	十字穴付六角ボルト・ばね座金付
	上フックピン	110	ロータスリップセット(0.5t~1t)	145	第3ギヤ用カラー	194	六角穴付ボルト	226	スイッチパネB	266	電源ケーブルセット
12	上フックストップバビン(0.25t~0.5t)	112	モータ取付ボルト(0.5t~1t)	146	第4ギヤ	195	ばね座金	228	チェーンストップバセット	271	コネクタケースパッキン
14	補強ブッシュ	113	六角袋ナット(0.5t~1t)	147	第5ギヤ	196	角ハブ	240	電装品セット	274	十字穴付なべ小ねじ
37	多条掛けピン(1tのみ)	114	ばね座金(0.5t~1t)	148	第5ギヤ用カラー	197	電磁ブレーキセット	177	リミットスイッチセット	275	電源コード保持金具
39	チェーン吊り金具(1tのみ)	122	ギヤケース	149	第6ギヤ	190	ブレーキコイル	241	電装品取付台	277	2点押ボタンスイッチセット
40	多条掛けピン押え(1tのみ)	123	十字穴付六角ボルト・ばね座金付	152	ロードシープ	198	可動芯A	242	十字穴付六角ボルト・ばね座金付	278	2点押ボタンケーブルセット
42	十字穴付六角ボルト・ばね座金付(1tのみ)	124	ボールベアリング(第5ギヤ)	153	シーブ用カラー	200	ブレーキライニング	243	電源用ハウジングソケットセット:4P	282	コネクタケースパッキン
72	チェーン止めボルトセット(1tのみ)	125	ボールベアリング(第3ギヤ)	154	C型止め輪(軸用)	202	ブレーキパネ	244	押ボタン用ハウジングソケットセット:6P	284	十字穴付なべ小ねじ
80	ギヤ側サイドプレート	126	ボールベアリング(第1ギヤ)	155	チェーンガイドセット	203	ブレーキ取付ボルト	246	電磁接触器	285	2点押ボタン
81	フランジB	127	ギヤケース用パッキン	156	六角穴付ボルト	204	ブレーキカバー	247	十字穴付なべ小ねじ	286	警告タグ
82	六角穴付皿ボルト	129	モータセット	157	ばね座金	205	電装品ケースセット(型式銘板側)	250	変圧器	230	チェーンバケット
83	ボールベアリング(ロードシープ)	132	位置決めプレート	163	シーブカバー	207	十字穴付六角ボルト・ばね座金付	251	十字穴付なべ小ねじ	239	ロードチェーン
84	ボールベアリング(第5ギヤ)	133	モータブラケット	164	六角穴付ボルト・ばね座金付	208	押ボタン吊り金具・十字穴付なべ小ねじ付	256	6P端子台セット		
85	ボールベアリング(第3ギヤ)	134	ボールベアリング(ロータ部)	166	操作子六角軸	213	型式銘板	257	十字穴付なべ小ねじ		
86	ボールベアリング(第1ギヤ)	135	モータ取付ボルト	168	操作子プレート	214	危険シールA	254	整流器		
87	防水用シール	137	ばね座金	169	操作子Aセット	209	六角ナット	255	樹脂ボルト		
91	モータ側サイドプレート	138	ロータセット(ガバナスイッチ付)	175	操作子止めピン		ばね座金	264	コンデンサーセット		
92	ボールベアリング(ロードシープ)	139	ガバナスイッチ固定側	176	操作子B	216	モータ側ケースセット(容量銘板側)	258	コンデンサー取付台A		
93	ボールベアリング(ロータ部)	140	モータ軸ジョイント	178	十字穴付六角ボルト(平座金・ばね座金付)	218	十字穴付六角ボルト・ばね座金付	259	十字穴付六角ボルト・ばね座金付		

※黒線部の部品は灰色の部品に含まれております。例：部品No.9下フックセットに部品No.3外れ止めセットも含まれております。 ※No.110・No.112・No.113・No.114は、トルコン(過負荷防止)タイプ

※No.240電装品セットにNo.177リミットスイッチセットも含まれております。