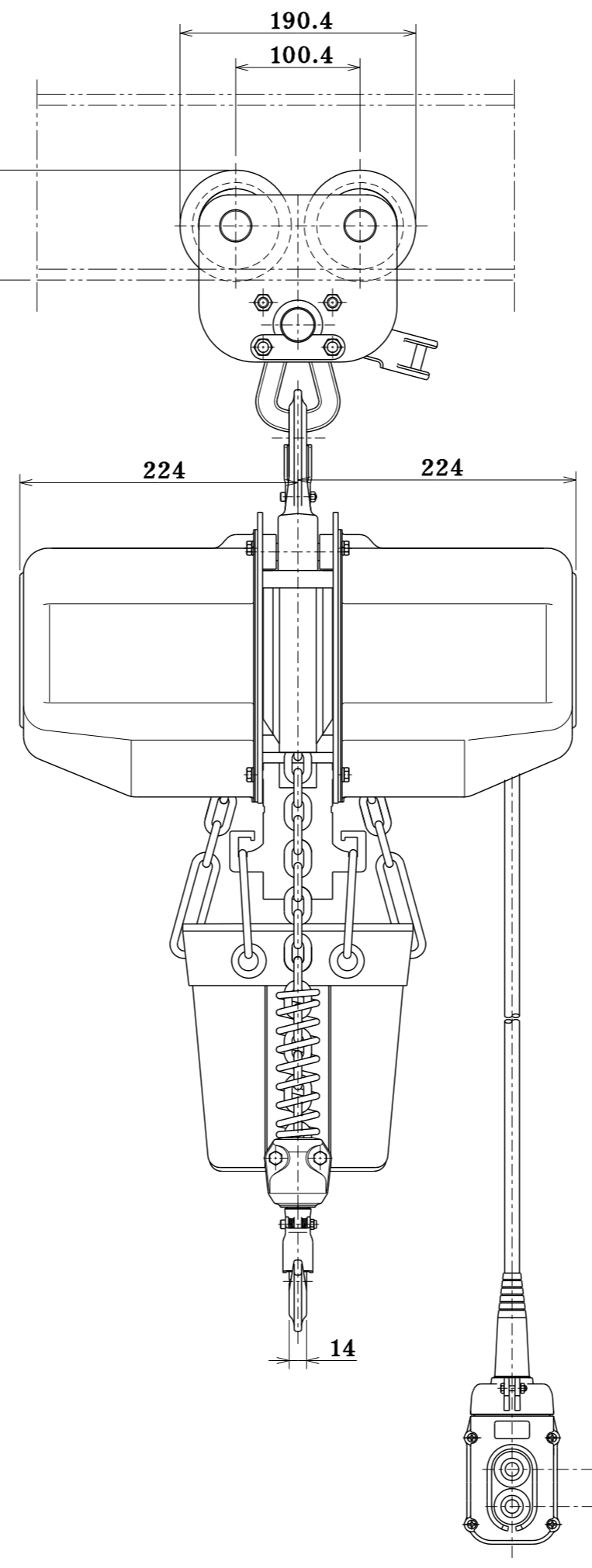


最小距離(HEADROOM)670(575)以下

( )内は、直結時寸法



↑  
↓

参考図

定格荷重 RATED LOAD	490 kg
揚程 LIFT	4 m
自重 NET WEIGHT	55 kg
塗装色 PAINT COLOR	マンセル MUNSELL 10R5.5/14.5
周波数 FREQUENCY	50/60 Hz
電圧 VOLTAGE	三相 200/200・220 v
巻上電動機 LIFTING MOTOR OUTPUT	0.9 : 0.15 kW
巻上速度 LIFTING SPEED	0.117 : 0.020 /0.140 : 0.023 m/s ( 7.0 : 1.2 /8.4 : 1.4 m/min )
操作電圧 PUSH BUTTON	24 v
定格(巻上機) RATED DUTY CYCLE	30 : 5 min
絶縁 CLASS OF INSULATION	E 種
電源キャブタイヤーケーブル CABTYRE CORD	4 C 2 mm <sup>2</sup> 5 m
操作用押ボタンケーブル PUSH BUTTON CORD	5 C 0.75 mm <sup>2</sup> 4 m
手鎖長さ HAND CHAIN DISTANCE	---
使用形鋼 RAIL	---
備考 REMARK	ロードチェーン種類：標準

W	A	B	C
75	32.0	126.0	76.0
100	57.0	113.5	88.5
125	82.0	101.0	101.0

名称 TITLE	プレントロリ式 電気チェーンブロック		
象印チェーンブロック 株式会社 ELEPHANT CHAIN BLOCK CO., LTD.			
承認 APPROVED BY	検閲 CHECKED BY	設計 DESIGNED BY	製図 DRAWN BY
玉井	玉井	橋本	橋本
尺 度 SCALE	製 図 年 月 日 DRAWING DATE 2023 . 7 . 12		
類 別 CODE NO.	FB6-0.49 FB6P-0.49	図 番 DRAWING NO.	FB6P-K4940
FB6P-K4940			

企  
部  
設  
資  
出  
倉  
管  
1  
2  
3  
4  
長  
特  
買  
營  
計