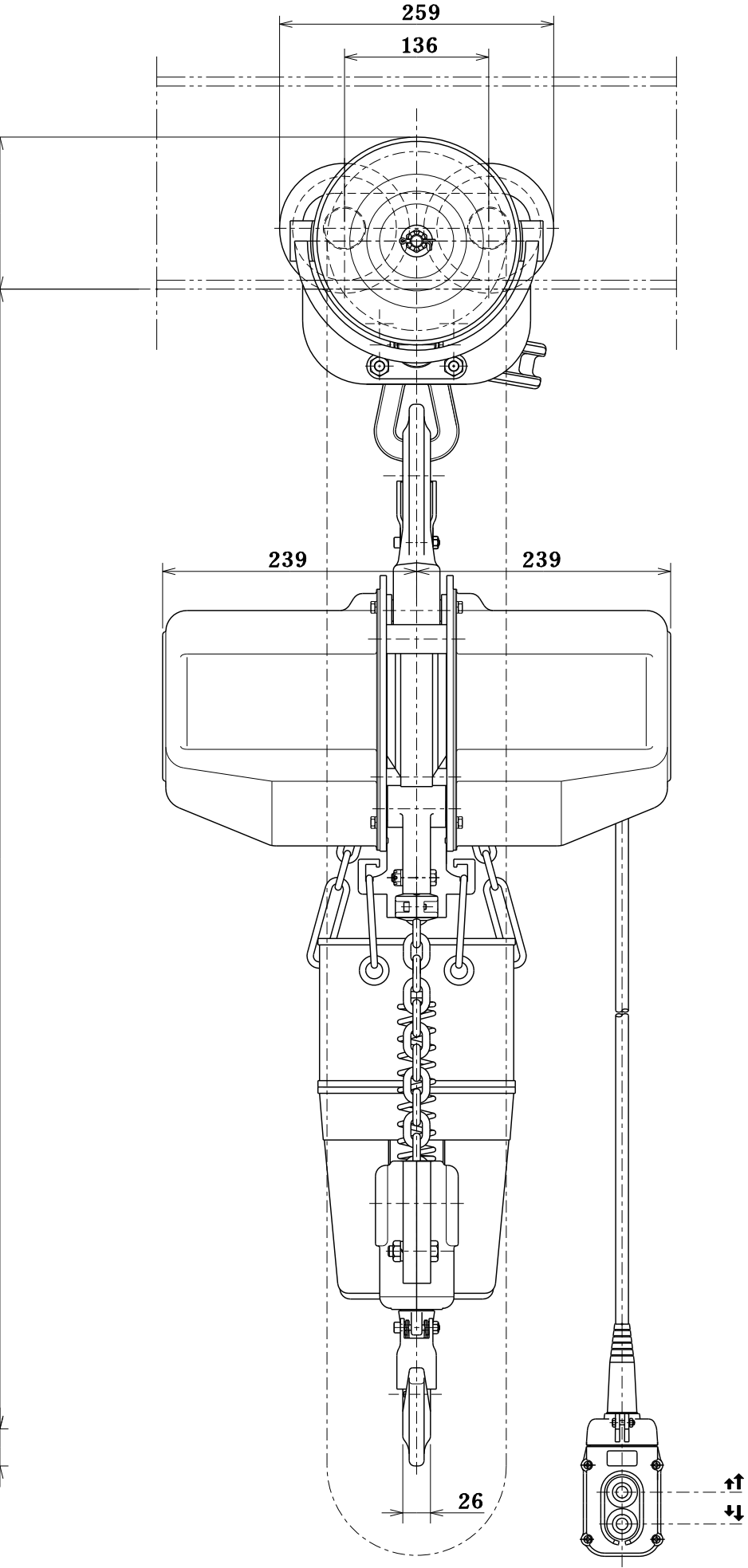


最小距離(HEADROOM) 895(740)以下



定格荷重 RATED LOAD	2 t
揚程 L I F T	4 m
自重 NET WEIGHT	102 kg
塗装色 PAINT COLOR	マンセル MUNSELL 10R5.5/14.5
周波数 FREQUENCY	50/60 Hz
電圧 VOLTAGE	三相 200/200・220 v
巻上電動機 LIFTING MOTOR OUTPUT	1.6 : 0.3 kW
巻上速度 LIFTING SPEED	0.052 : 0.008 /0.063 : 0.01 m/s (3.1 : 0.5 /3.8 : 0.6 m/min)
操作電圧 VOLTAGE OF HAND PUSH BUTTON	24 v
定格(巻上機) RATED DUTY CYCLE	30 : 5 min
絶縁 CLASS OF INSULATION	E 種
電源キャブタイヤケーブル CABTYRE CORD	4 C 2 mm ² 5 m
操作作用押ボタンケーブル PUSH BUTTON CORD	5 C 0.75 mm ² 4 m
手鎖長さ HAND CHAIN DISTANCE	4 m
使用形鋼 RAIL	---
備考 REMARK	ロードチェーン種類：標準 ハンドチェーン種類：標準

W	A	B	C
100	47.0	143.0	237.0
125	72.0	130.5	249.5
150	97.0	118.0	262.0

名称 TITLE	ギヤードトロリ式 電気チェーンブロック		
象印チェーンブロック 株式会社 ELEPHANT CHAIN BLOCK CO., LTD.			
承認 APPROVED BY	検閲 CHECKED BY	設計 DESIGNED BY	製図 DRAWN BY
玉井	玉井	橋本	橋本
尺 度 SCALE	製 図 年 月 日 DRAWING DATE 2023 . 7 . 11		
類 別 CODE NO.	FB6-2 FB6G-2	図 番 DRAWING NO.	FB6G-02040
FB6G-02040			

参考図

()内は、直結時寸法

企 部 設 資 出 検 倉 管 1 2 3 4 長 特 買 營 計