

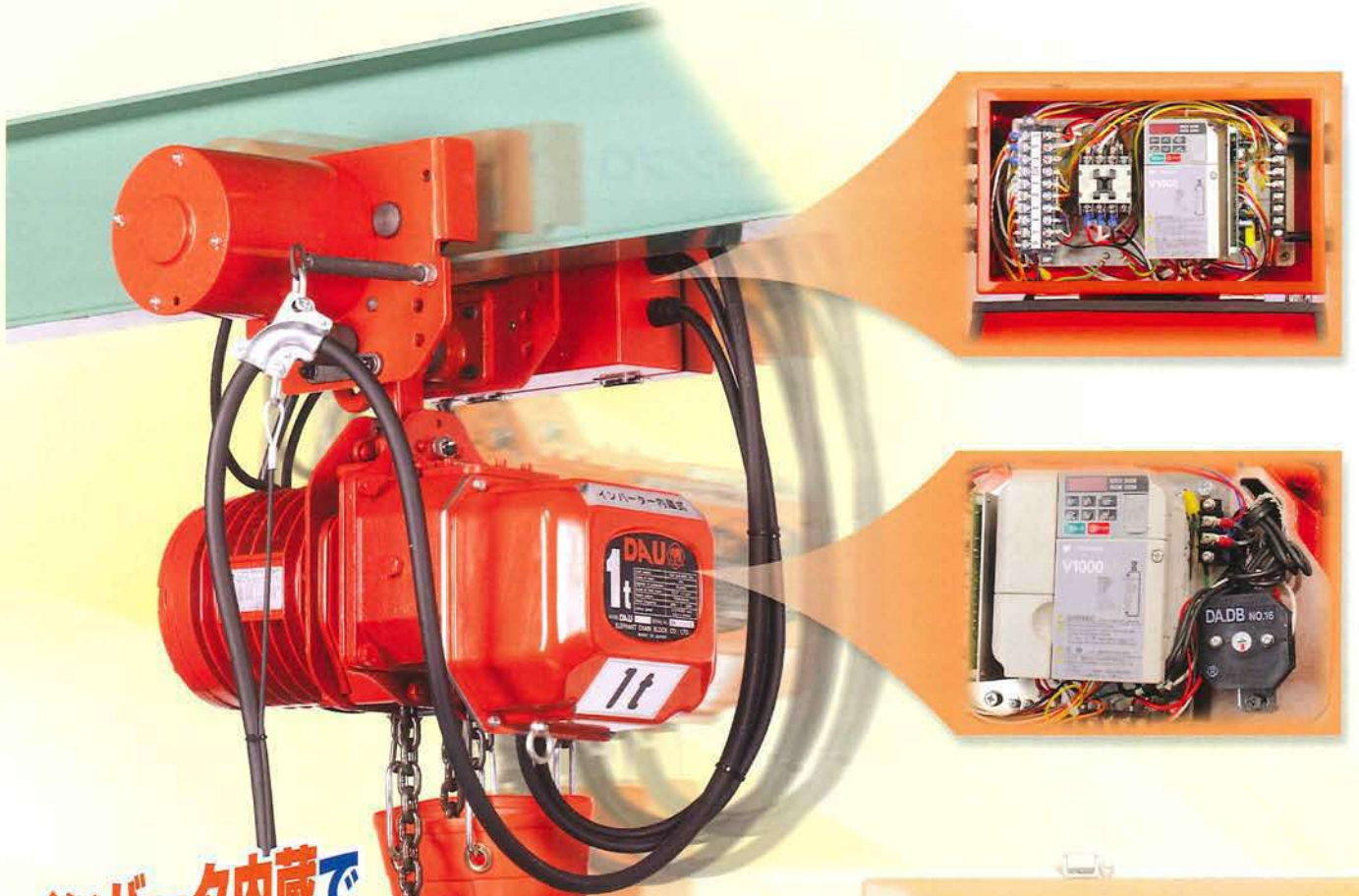
# 象印

ELEPHANT

NO.2

# インバータ電気チェーンブロック

インバータだからなめらかな動きで速度設定も思いのまま!!



**インバータ内蔵で**  
**静かで**  
**なめらかな動き**  
**を実現!!**  
**だから**  
**荷の振れをおさえ**  
**スムーズな作業**  
**が可能!!**



オプション



走行用制御盤 (0.75kw×2)



JQA-1547



39

高強度熱処理チェーン専門メーカー

象印チェーンブロック株式会社

PDFDAU-1

写真は無負荷高速機能付  
インバータ電気チェーンブロック

# 象印インバータ電気チェーンブロック

## ■DAU DAUMU 標準仕様

電 源 3相200V 50/60Hz、220V 60Hz  
 操作電圧 AC24V  
 制御方式 インバータ制御  
 可変速比 1~1/6(1/10可)  
 操作方法 押ボタン操作

巻上 1段目 低速 定格速度の1/6(1/10)  
 2段目 高速 定格速度  
 横行 1段目 低速 定格速度の1/6(1/10)  
 2段目 高速 定格速度

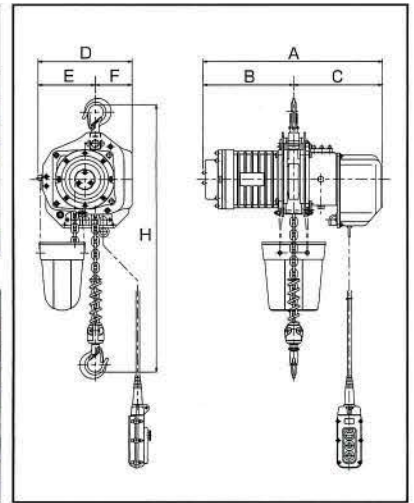
給電方式 キャブタイヤーケーブル給電  
 周囲温度 -10℃~+40℃(凍結、結露なきこと)  
 周囲湿度 85%以下(結露なきこと)  
 準拠規格 JISB8815 クレーン構造規格  
 保護構造 屋内型  
 モーターの絶縁 E種  
 オプション 過負荷防止機能  
 1速可変速タイプ(ポリウム)

## DAU 懸垂式[単体]電気チェーンブロック 上下2速インバータ型

型式	定格荷重 (ton)	試験荷重 (ton)	標準揚程 (m)	押しボタンコード 長さ(m)	ロードチェーン 線径(mm)×掛数	巻上げモータ出力 (kW) 高速1速:低速2速	巻上速度 (m/分)	フック間 最小距離 H(mm)	自重 (kg)
DAU-0.25	0.25	313kg	3	2.5	5.6×1	0.5	1.6~9.3	525	51(53)
DAU-0.5	0.5	0.625			6.3×1	0.9	1.4~8.6	530	56(59)
DAU-1S	1	1.25	又は 6	又は 5.5	7.1×1	1.7	1.4~8.2	585	72(76)
DAU-1.5	1.5	1.88			9.5×1	3.4	1.72~10.3	730	120(127)
DAU-2S	2	2.5	4	3.5	11.2×1	3.4	1.35~8.1	730	124(133)
DAU-2.5	2.5	3.13			11.2×1	3.4	1.1~6.5	730	128
DAU-2.8	2.8	3.5			9.5×2	3.4	0.88~5.25	975	145
DAU-5	5	6.25			11.2×2	3.4	0.54~3.25	1045	163

10ton以上の製品も製作しておりますので、ご指定ください。

型式	A	B	C	D	E	F
DAU-0.25	528	267	261	293	168	125
DAU-0.5	528	267	261	293	168	125
DAU-1S	564	290	274	301	174	127
DAU-1.5	655	342	313	372	198	174
DAU-2S	655	342	313	372	198	174
DAU-2.5	655	342	313	372	198	174
DAU-2.8	655	342	313	372	258	114
DAU-5	655	342	313	375	273	102



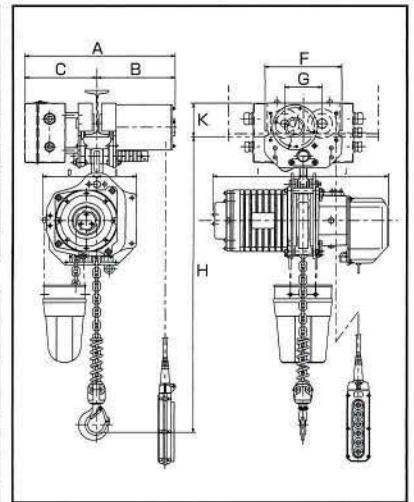
## DAUMU 電動トロリ結合式 電気チェーンブロック 上下2速インバータ 横行2速インバータ型

型式	定格荷重 (ton)	試験荷重 (ton)	標準揚程 (m)	巻上げモータ出力 (kW) 高速1速:低速2速	横行モータ出力 (kW)	巻上速度 (m/分)	横行速度 (m/分)	フック間 最小距離 H(mm)	適用横行レール幅 (mm)	適用最小 回転半径 (mm)	自重 (kg)
DAUMU-0.25	0.25	313kg	3	0.5	0.4	1.6~9.3	4~24	570	75・100・125・150	1100(800)	72(76)
DAUMU-0.5	0.5	0.625		0.9		1.4~8.6		575			74(78)
DAUMU-1S	1	1.25	又は 6	1.7	0.75	1.4~8.2	4~24	620	100	1500(800)	100(105)
DAUMU-1.5	1.5	1.88		3.4		1.72~10.3		735			191(199)
DAUMU-2S	2	2.5	4	3.4	0.75	1.35~8.1	4~24	735	125	1500(1000)	196(205)
DAUMU-2.5	2.5	3.13		3.4		1.1~6.5		745			191
DAUMU-2.8	2.8	3.5		3.4		0.88~5.25		990			208
DAUMU-5	5	6.25		3.4		0.54~3.25		1060			245

( )は曲線レール専用トロリです。詳細寸法は変わります。7.5ton以上の製品も製作しておりますので、ご指定ください。

型式	※A	※B	※C	D	E	F	G	I	J	K
DAUMU-0.25	558	289	269	168	125	246	120	267	261	125
DAUMU-0.5	558	289	269	168	125	246	120	267	261	125
DAUMU-1S	558	289	269	174	127	246	120	290	274	125
DAUMU-1.5	592	306	286	198	174	324	148	342	313	137
DAUMU-2S	592	306	286	198	174	324	148	342	313	137
DAUMU-2.5	728	438	290	198	174	316	160	342	313	182
DAUMU-2.8	728	438	290	258	114	316	160	342	313	182
DAUMU-5	765	456	309	273	102	336	170	342	313	189

※適用レール最大幅の時



高強度熱処理チェーン専門メーカー



象印チェーン株式会社  
 URL: <http://www.elephant.co.jp>



製品のご使用に際しては、梱包の中にある  
 取扱説明書を習熟してから、正しくお使いください。

●システムで省力化に奉仕する象印特約店

- 本社・工場 〒589-8502 大阪狭山市岩室2丁目180番地  
 TEL(072)365-7771 FAX(072)367-2053
- 札幌営業所 TEL(011)824-2821 FAX(011)824-3115
- 仙台営業所 TEL(022)284-5610 FAX(022)284-5603
- 北関東営業所 TEL(048)527-3086 FAX(048)527-3058
- 東京営業所 TEL(03)3633-0176 FAX(03)3633-1583
- 名古屋営業所 TEL(052)916-1801 FAX(052)915-6720
- 大阪営業所 TEL(072)365-7771 FAX(072)367-2053
- 広島営業所 TEL(082)292-6775 TEL(082)291-9309
- 福岡営業所 TEL(092)595-8880 FAX(092)595-8882

テクニカル相談室 TEL. ☎0120-911-232 FAX. ☎0120-911-832 (土日祝を除く。8:00~18:00) 電子メールでのお問い合わせ e-call@elephant.co.jp

※仕様及び寸法は改良のため予告なく変更することがあります。

2012.10.10,000(SY)