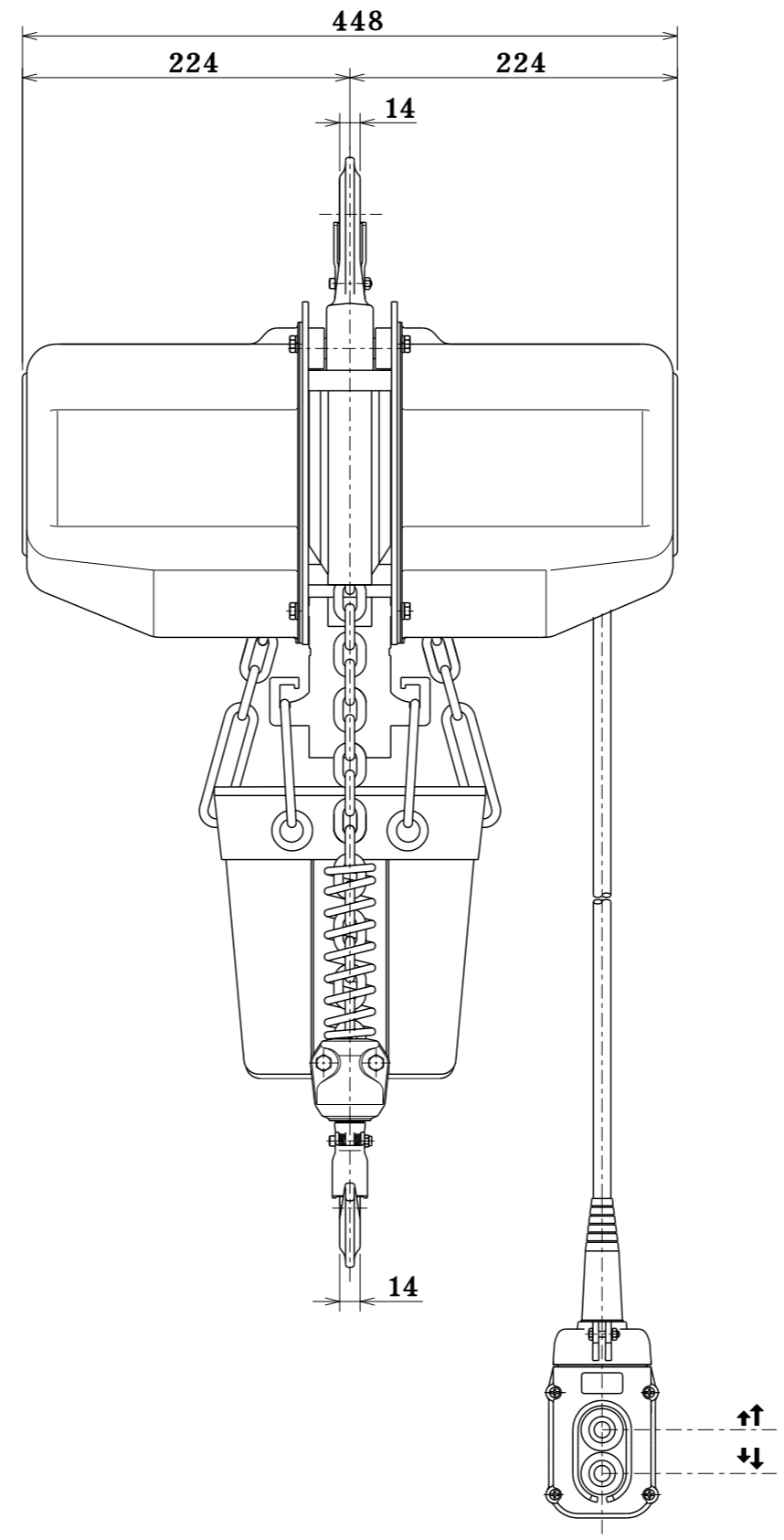


最小距離(HEADROOM)555以下



定格荷重 RATED LOAD	490 kg
揚程 LIFT	4 m
自重 NET WEIGHT	46 kg
塗装色 PAINT COLOR	マンセル MUNSELL 10R5.5/14.5
周波数 FREQUENCY	50/60 Hz
電圧 VOLTAGE	三相 200/200・220 v
巻上電動機 LIFTING MOTOR OUTPUT	0.9 : 0.15 kW
巻上速度 LIFTING SPEED	0.117 : 0.020 /0.140 : 0.023 m/s ( 7.0 : 1.2 /8.4 : 1.4 m/min )
操作電圧 VOLTAGE OF HAND PUSH BUTTON	24 v
定格(巻上機) RATED DUTY CYCLE	30 : 5 min
絶縁 CLASS OF INSULATION	E 種
電源キャブタイヤーケーブル CABTYRE CORD	4 C 2 mm <sup>2</sup> 5 m
操作用押ボタンケーブル PUSH BUTTON CORD	5 C 0.75 mm <sup>2</sup> 4 m
手鎖長さ HAND CHAIN DISTANCE	---
使用形鋼 RAIL	---
備考 REMARK	ロードチェーン種類：標準

名称 TITLE	電気チェーンブロック ELECTRIC CHAINBLOCK		
象印チェーンブロック 株式会社 ELEPHANT CHAIN BLOCK CO., LTD.			
承認 APPROVED BY	検閲 CHECKED BY	設計 DESIGNED BY	製図 DRAWN BY
玉井	玉井	橋本	橋本
尺 度 SCALE	1:1		
製 図 年 月 日 DRAWING DATE	2023 . 7 . 11		
類 別 CODE NO.	FB6-0.49	図 番 DRAWING NO.	FB6-K4940
		FB6-K4940	

参考図

企 部 設 資 出 検 倉 管 1 2 3 4 長 特 買 管 計