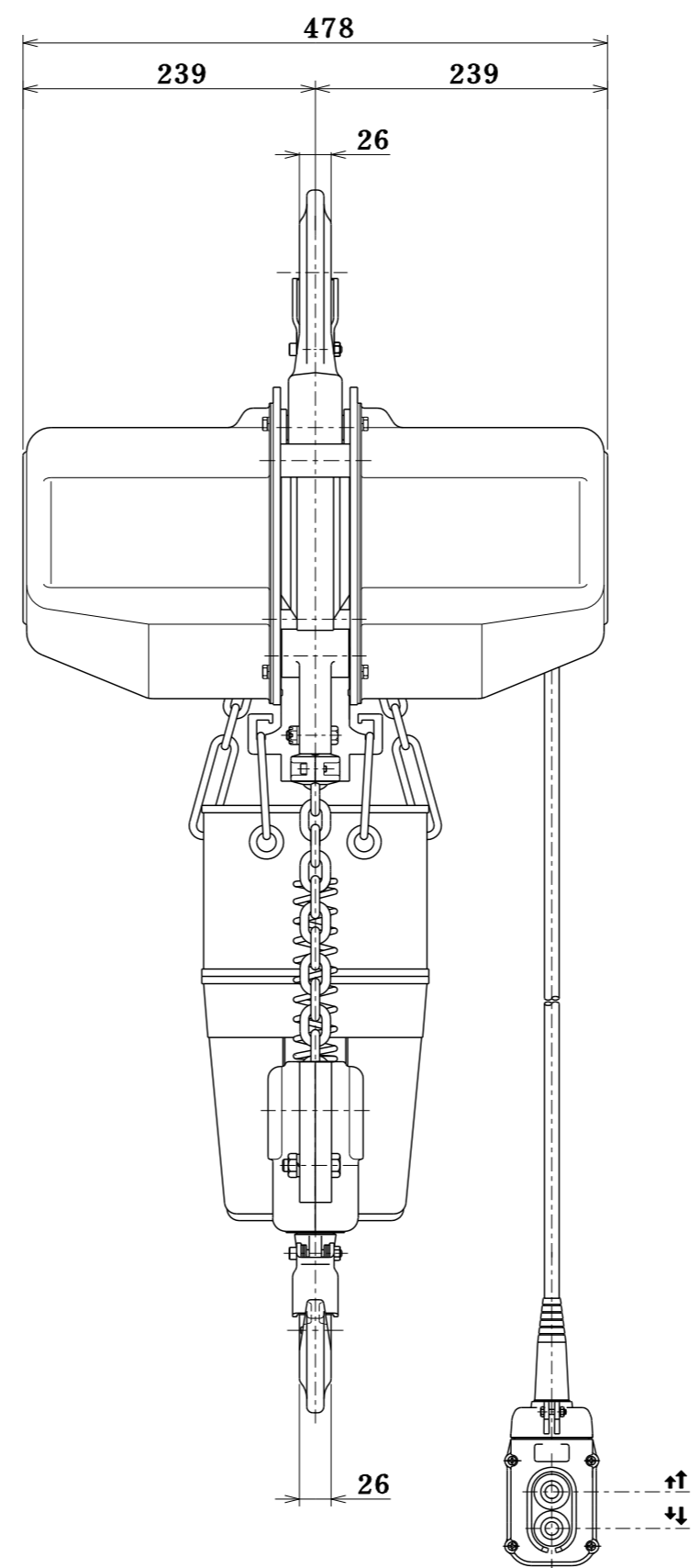


最小距離(HEADROOM)745以下



定格荷重 RATED LOAD	2 t
揚程 LIFT	4 m
自重 NET WEIGHT	72 kg
塗装色 PAINT COLOR	マンセル MUNSELL 10R5.5/14.5
周波数 FREQUENCY	50/60 Hz
電圧 VOLTAGE	三相 200/200・220 v
巻上電動機 LIFTING MOTOR OUTPUT	1.6 : 0.3 kW
巻上速度 LIFTING SPEED	0.052 : 0.008 /0.063 : 0.01 m/s (3.1 : 0.5 /3.8 : 0.6 m/min)
操作電圧 VOLTAGE OF HAND PUSH BUTTON	24 v
定格(巻上機) RATED DUTY CYCLE	30 : 5 min
絶縁 CLASS OF INSULATION	E 種
電源キャブタイヤーケーブル CABTYRE CORD	4 C 2 mm ² 5 m
操作用押ボタンケーブル PUSH BUTTON CORD	5 C 0.75 mm ² 4 m
手鎖長さ HAND CHAIN DISTANCE	---
使用形鋼 RAIL	---
備考 REMARK	ロードチェーン種類：標準

名称 TITLE	電気チェーンブロック ELECTRIC CHAINBLOCK		
象印チェーンブロック 株式会社 ELEPHANT CHAIN BLOCK CO., LTD.			
承認 APPROVED BY	検閲 CHECKED BY	設計 DESIGNED BY	製図 DRAWN BY
玉井	玉井	橋本	橋本
尺 度 SCALE		製 図 年 月 日 DRAWING DATE 2023 . 7 . 11	
類 別 CODE NO.	FB6-2	図 番 DRAWING NO.	FB6-02040
		FB6-02040	

参考図

企 部 設 資 出 検 倉 管 1 2 3 4 長 特 買 營 計