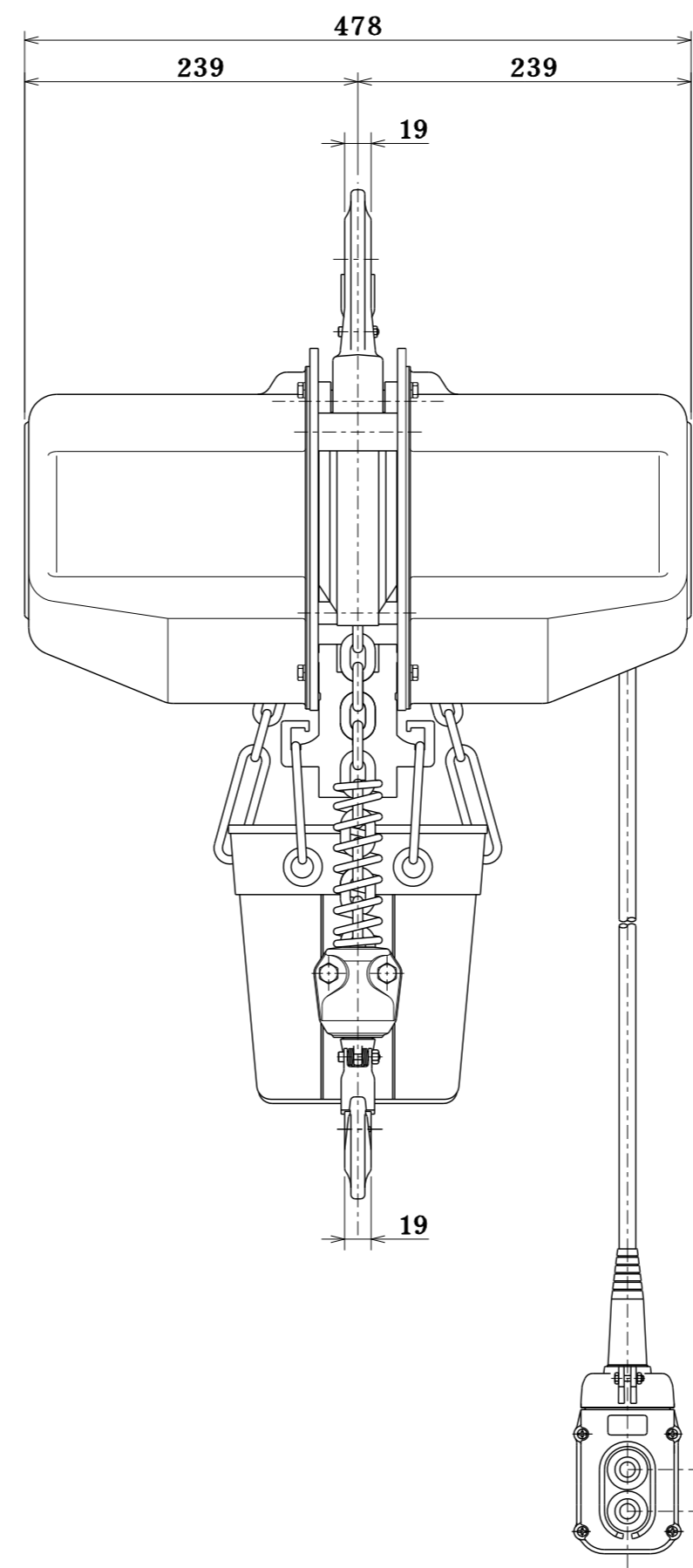


最小距離(HEADROOM)590以下



参考図

定格荷重 RATED LOAD	1 t
揚程 LIFT	4 m
自重 NET WEIGHT	62 kg
塗装色 PAINT COLOR	マンセル MUNSELL 10R5.5/14.5
周波数 FREQUENCY	50/60 Hz
電圧 VOLTAGE	三相 200/200・220 v
巻上電動機 LIFTING MOTOR OUTPUT	1.6 : 0.3 kW
巻上速度 LIFTING SPEED	0.105 : 0.017 /0.125 : 0.022 m/s (6.3 : 1.0 /7.5 : 1.3 m/min)
操作電圧 VOLTAGE OF HAND PUSH BUTTON	24 v
定格(巻上機) RATED DUTY CYCLE	30 : 5 min
絶縁 CLASS OF INSULATION	E 種
電源キャブタイヤーケーブル CABTYRE CORD	4 C 2 mm ² 5 m
操作用押ボタンケーブル PUSH BUTTON CORD	5 C 0.75 mm ² 4 m
手鎖長さ HAND CHAIN DISTANCE	---
使用形鋼 RAIL	---
備考 REMARK	ロードチェーン種類：標準

名称 TITLE	電気チェーンブロック ELECTRIC CHAINBLOCK	
象印チェーンブロック 株式会社 ELEPHANT CHAIN BLOCK CO., LTD.		
承認 APPROVED BY	検閲 CHECKED BY	設計 DESIGNED BY
玉井	玉井	橋本
製図 DRAWN BY	橋本	
尺 度 SCALE	1/10	
製図年月日 DRAWING DATE	2023 . 7 . 11	
類別 CODE NO.	FB6-1	図 番 DRAWING NO.
		FB6-01040

企 部 設 資 出 検 倉 管 1 2 3 4 長 持 買 管 計