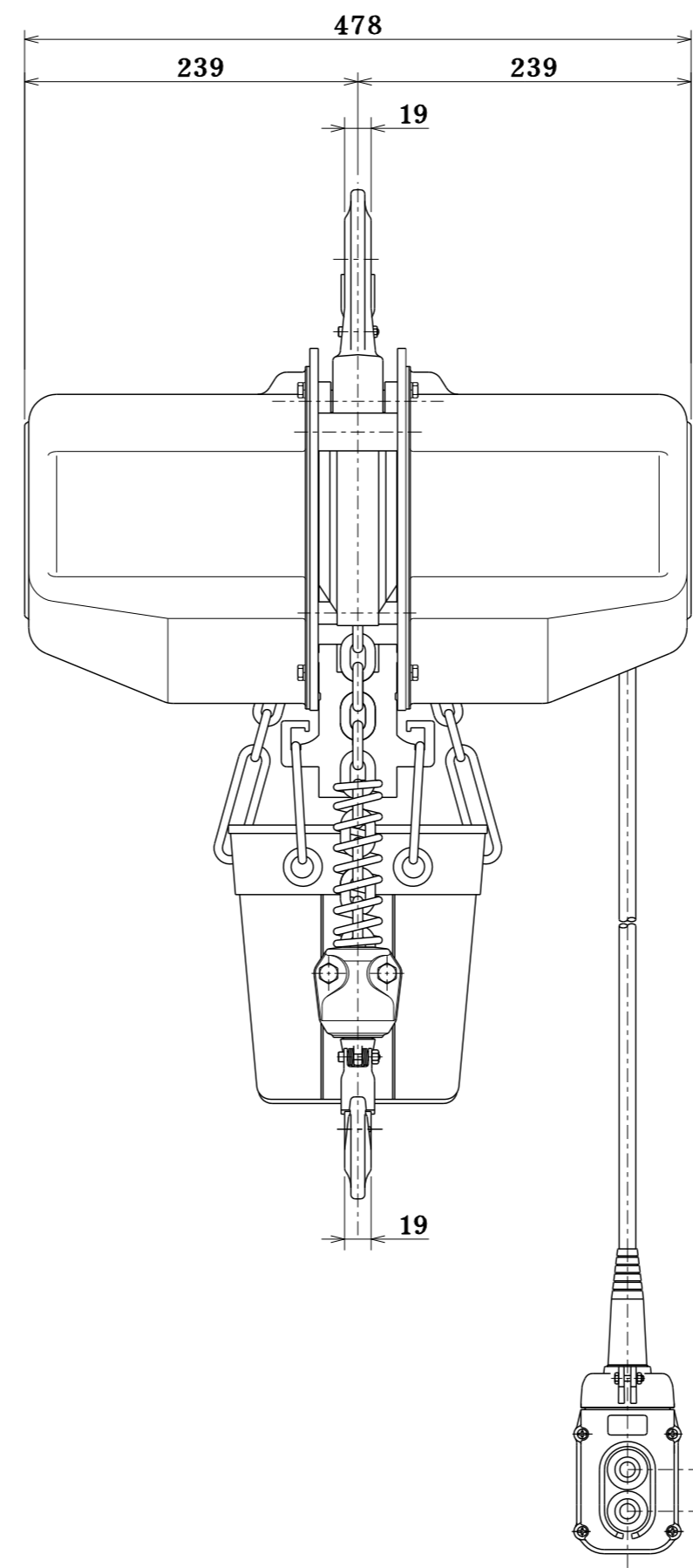


最小距離(HEADROOM)590以下



参考図

|  |  |
|--|--|
| 定格荷重<br>RATED LOAD                     | 0.9 t  |
| 揚程<br>LIFT                             | 4 m  |
| 自重<br>NET WEIGHT                       | 62 kg  |
| 塗装色<br>PAINT COLOR                     | マンセル MUNSELL<br>10R5.5/14.5  |
| 周波数<br>FREQUENCY                       | 50/60 Hz   |
| 電圧<br>VOLTAGE                          | 三相<br>200/200・220 v  |
| 巻上電動機<br>LIFTING MOTOR OUTPUT          | 1.6 : 0.3 kW   |
| 巻上速度<br>LIFTING SPEED                  | 0.105 : 0.017 m/s<br>/0.125 : 0.022 m/s<br>{ 6.3 : 1.0 m/min<br>/7.5 : 1.3 m/min |
| 操作電圧<br>VOLTAGE OF HAND<br>PUSH BUTTON | 24 v   |
| 定格(巻上機)<br>RATED DUTY CYCLE            | 30 : 5 min   |
| 絶縁<br>CLASS OF INSULATION              | E 種  |
| 電源キャブタイヤーケーブル<br>CABTYRE CORD          | 4 C 2 mm <sup>2</sup> 5 m  |
| 操作用押ボタンケーブル<br>PUSH BUTTON CORD        | 5 C 0.75 mm <sup>2</sup> 4 m   |
| 手鎖長さ<br>HAND CHAIN DISTANCE            | ---  |
| 使用形鋼<br>RAIL                           | ---  |
| 備考<br>REMARK                           | ロードチェーン種類：標準   |

|  |                                   |                   |                                 |
|--|-----------------------------------|-------------------|---------------------------------|
| 名称<br>TITLE                                      | 電気チェーンブロック<br>ELECTRIC CHAINBLOCK |                   |                                 |
| 象印チェーンブロック株式会社<br>ELEPHANT CHAIN BLOCK CO., LTD. |                                   |                   |                                 |
| 承認<br>APPROVED BY                                | 検閲<br>CHECKED BY                  | 設計<br>DESIGNED BY | 製図<br>DRAWN BY                  |
| 玉井   | 玉井                                | 橋本                | 橋本                              |
| 尺 度<br>SCALE                                     |                                   |                   | 製図年月日<br>DRAWING DATE 2023.7.11 |
| 類別<br>CODE NO.                                   | FB6-0.9                           | 図番<br>DRAWING NO. | FB6-00940                       |
|  |                                   |                   | FB6-00940                       |

企  
部  
設  
資  
出  
検  
倉  
管  
1  
2  
3  
4  
長  
特  
買  
管  
計