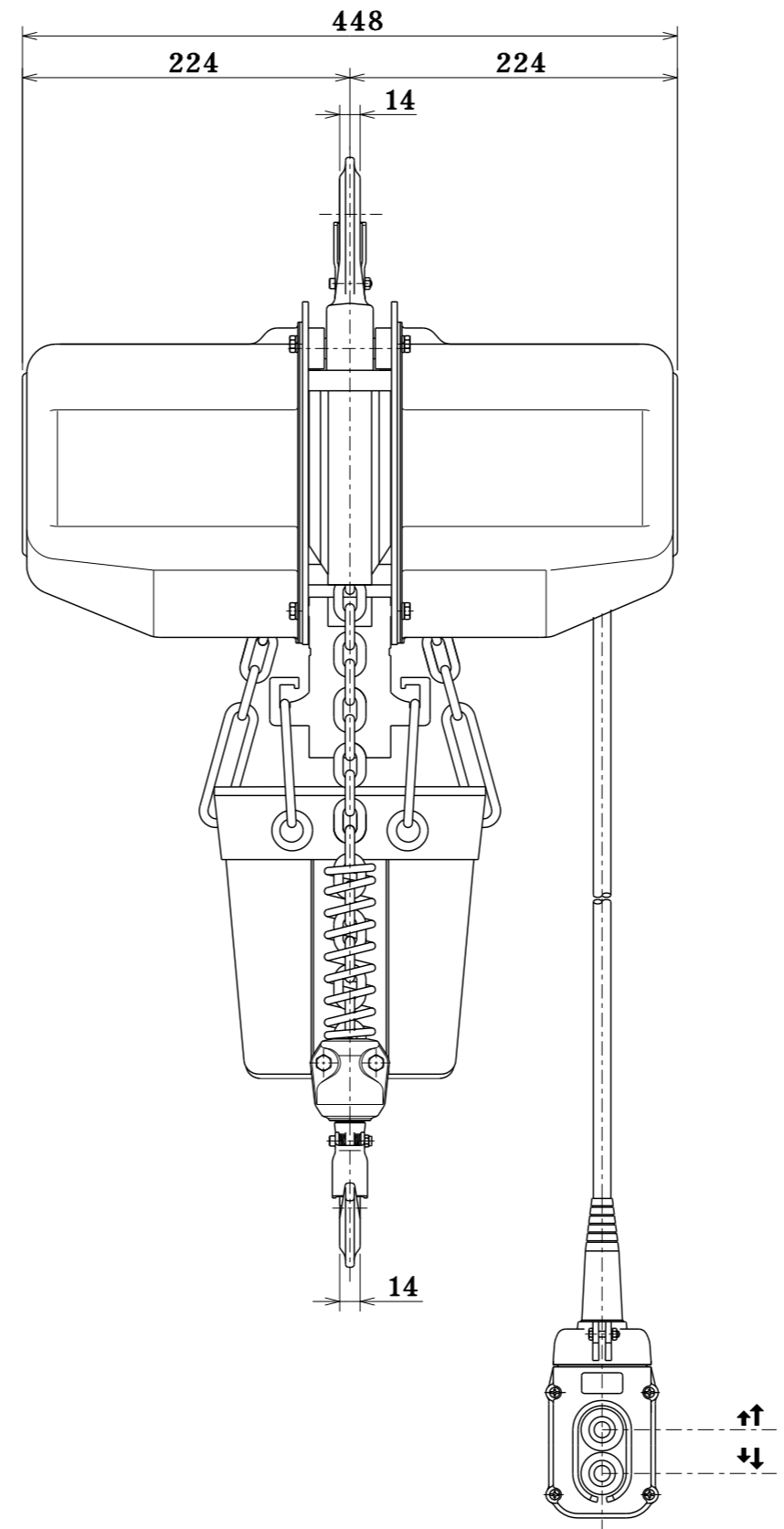


最小距離(HEADROOM)555以下



定格荷重 RATED LOAD	0.5 t
揚程 LIFT	4 m
自重 NET WEIGHT	46 kg
塗装色 PAINT COLOR	マンセル MUNSELL 10R5.5/14.5
周波数 FREQUENCY	50/60 Hz
電圧 VOLTAGE	三相 200/200・220 v
巻上電動機 LIFTING MOTOR OUTPUT	0.9 : 0.15 kW
巻上速度 LIFTING SPEED	0.117 : 0.020 /0.140 : 0.023 m/s ( 7.0 : 1.2 /8.4 : 1.4 m/min )
操作電圧 VOLTAGE OF HAND PUSH BUTTON	24 v
定格(巻上機) RATED DUTY CYCLE	30 : 5 min
絶縁 CLASS OF INSULATION	E 種
電源キャブタイヤーケーブル CABTYRE CORD	4 C 2 mm <sup>2</sup> 5 m
操作用押ボタンケーブル PUSH BUTTON CORD	5 C 0.75 mm <sup>2</sup> 4 m
手鎖長さ HAND CHAIN DISTANCE	---
使用形鋼 RAIL	---
備考 REMARK	ロードチェーン種類：標準

名称 TITLE	電気チェーンブロック ELECTRIC CHAINBLOCK			
象印チェーンブロック 株式会社 ELEPHANT CHAIN BLOCK CO., LTD.				
承認 APPROVED BY	検閲 CHECKED BY	設計 DESIGNED BY	製図 DRAWN BY	尺 度 SCALE
玉井	玉井	橋本	橋本	1/10
製図年月日 DRAWING DATE				2023 . 7 . 11
類別 CODE NO.	FB6-0.5		図番 DRAWING NO.	FB6-00540
				FB6-00540

参考図

企  
部  
設  
資  
出  
検  
倉  
管  
1  
2  
3  
4  
長  
特  
買  
管  
計