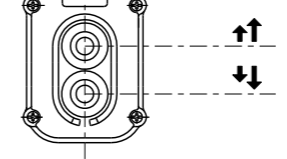
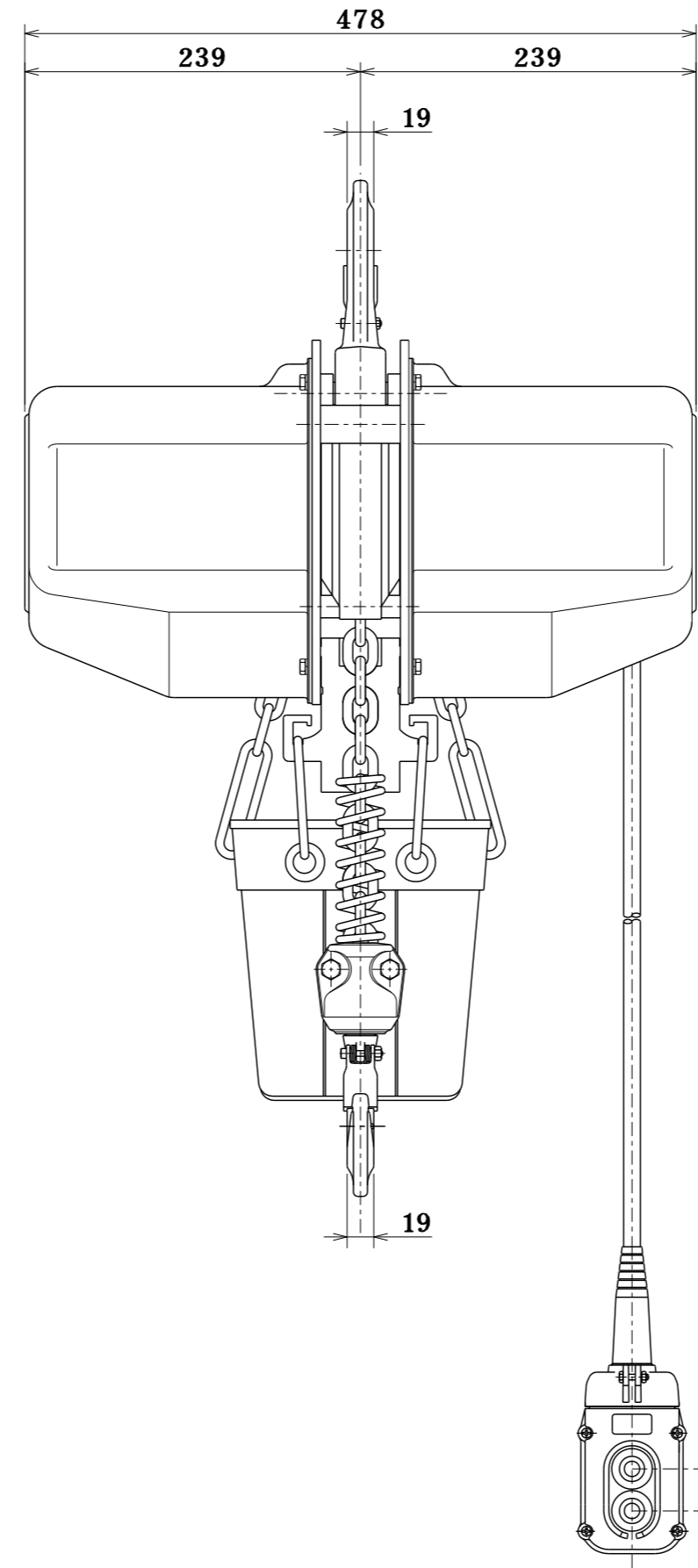


最小距離(HEADROOM)590以下



参考図

定格荷重 RATED LOAD	1 t
揚程 LIFT	4 m
自重 NET WEIGHT	62 kg
塗装色 PAINT COLOR	マンセル MUNSELL 10R5.5/14.5
周波数 FREQUENCY	50/60 Hz
電圧 VOLTAGE	三相 200/200・220 v
巻上電動機 LIFTING MOTOR OUTPUT	1.6 : 0.4 kW
巻上速度 LIFTING SPEED	0.105 : 0.027 m/s /0.125 : 0.032 m/min { 6.3 : 1.6 m/min /7.5 : 1.9 m/min
操作電圧 VOLTAGE OF HAND PUSH BUTTON	24 v
定格(巻上機) RATED DUTY CYCLE	30 : 15 min
絶縁 CLASS OF INSULATION	E 種
電源キャブタイヤーケーブル CABTYRE CORD	4 C 2 mm <sup>2</sup> 5 m
操作用押ボタンケーブル PUSH BUTTON CORD	5 C 0.75 mm <sup>2</sup> 4 m
手鎖長さ HAND CHAIN DISTANCE	---
使用形鋼 RAIL	---
備考 REMARK	ロードチェーン種類：標準

名称 TITLE	電気チェーンブロック ELECTRIC CHAINBLOCK		
象印チェーンブロック 株式会社 ELEPHANT CHAIN BLOCK CO., LTD.			
承認 APPROVED BY	検閲 CHECKED BY	設計 DESIGNED BY	製図 DRAWN BY
玉井	玉井	橋本	橋本
尺 度 SCALE			製図年月日 DRAWING DATE 2023 . 7 . 11
類別 CODE NO.	FB4-1	図番 DRAWING NO.	FB4-01040
			FB4-01040

企 部 設 資 出 検 倉 管 1 2 3 4 長 持 買 管 計