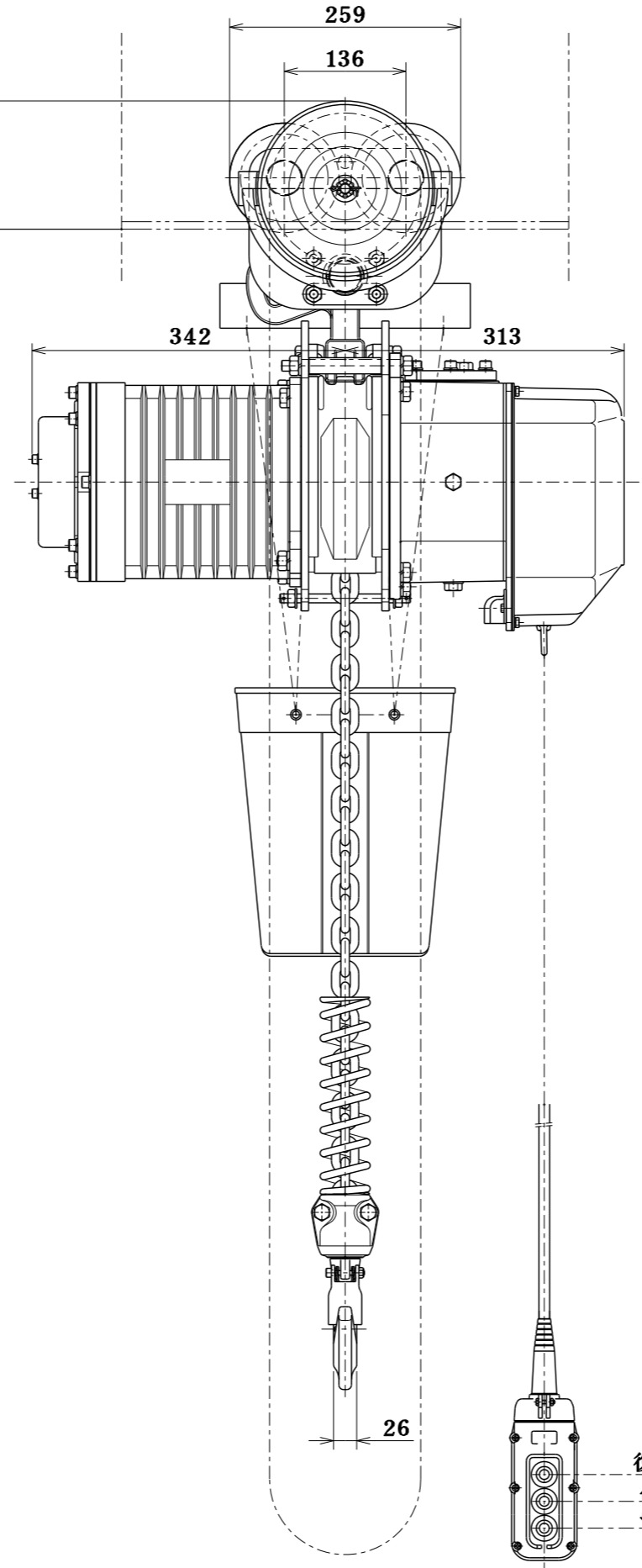


最小距離(HEADROOM)725以下

35



復帰  
↑  
↓

定格荷重 RATED LOAD	1.5 t
揚程 LIFT	4 m
自重 NET WEIGHT	149 kg
塗装色 PAINT COLOR	マンセル MUNSSELL 10R5.5/14.5
周波数 FREQUENCY	50/60 Hz
電圧 VOLTAGE	三相 200/200,200 v
巻上電動機 LIFTING MOTOR OUTPUT	3.4 kW
巻上速度 LIFTING SPEED	0.172 : 0.029 m/s (10.3 : 1.72 m/min)
操作電圧 VOLTAGE OF HAND PUSH BUTTON	24 v
定格(巻上機) RATED DUTY CYCLE	30 min
絶縁 CLASS OF INSULATION	E 種
電源キャブタイヤーケーブル CABTYRE CORD	4 C 3.5 mm <sup>2</sup> 5 m
操作押ボタンケーブル PUSH BUTTON CORD	5 C 0.75 mm <sup>2</sup> 4 m
手鎖長さ HAND CHAIN DISTANCE	4 m
使用形鋼 RAIL	---
備考 REMARK	ロードチェーン種類：標準 ハンドチェーン種類：標準 巻上：インバータ制御(2速)式

W	A	B	C
100	47.0	225.0	237.0
125	72.0	237.5	249.5
150	97.0	250.0	262.0

注記

復帰(リセット)：インバータトリップで停止した場合に復帰させる為のリセットボタンです。

名称 TITLE	ギヤードトロリ結合式 電気チェーンブロック
象印チェンブロック 株式会社 ELEPHANT CHAIN BLOCK CO., LTD.	
承認 検閲 設計 製図 APPROVED BY CHECKED BY DESIGNED BY DRAWN BY	尺 度 SCALE
玉井 玉井 橋本 橋本	製図年月日 DRAWING DATE 2023.7.15
類別 CODE NO.	図 番 DRAWING NO.
DAU-1.5 DAUG-1.5	DAUG-01540 DAUG-01540

参考図