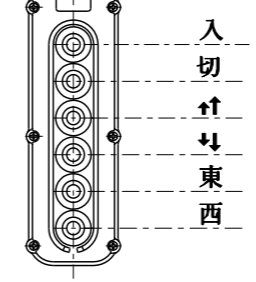
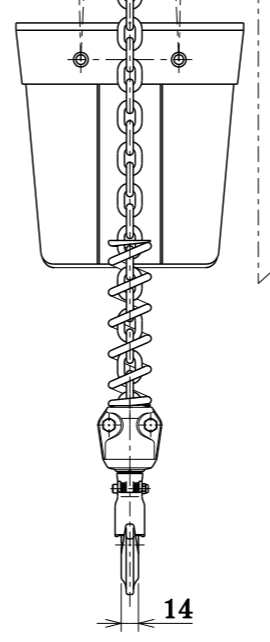
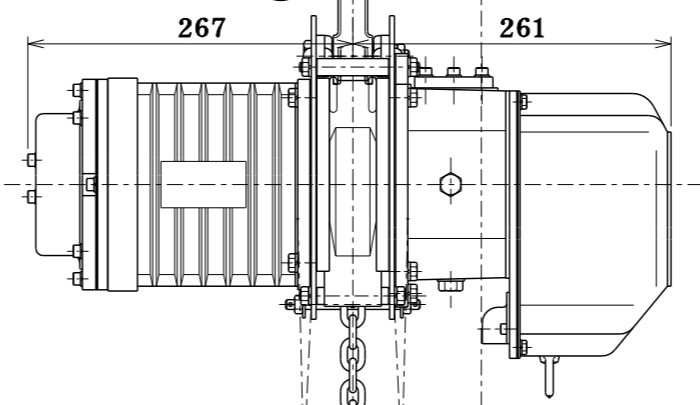
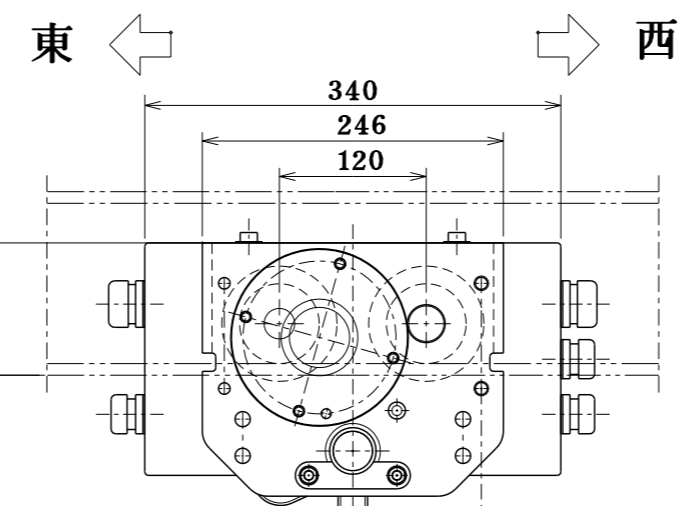


最小距離(HEADROOM)575以下



定格荷重 RATED LOAD	250	kg
揚程 LIFT	4	m
自重 NET WEIGHT	74	kg
塗装色 PAINT COLOR	マンセル MUNSELL 10R5.5/14.5	
周波数 FREQUENCY	50/60	Hz
電圧 VOLTAGE	三相 200/200,220 v	
巻上電動機 LIFTING MOTOR OUTPUT	0.5	kW
巻上速度 LIFTING SPEED	0.155 : 0.026 m/s (9.3 : 1.6 m/min)	
横行電動機 TRAVERSING MOTOR OUTPUT	0.4	kW
横行速度 TRAVERSING SPEED	0.400 : 0.067 m/s (24 : 4 m/min)	
操作電圧 PUSH BUTTON	24	v
定格(巻上機) RATED DUTY CYCLE	30	min
絶縁 CLASS OF INSULATION	E 種	
電源キャブタイヤーケーブル CABTYRE CORD	4 C 2.0	m ² 0.5 m
操作用押ボタンケーブル PUSH BUTTON CORD	9 C 0.75	m ² 4 m
使用形鋼 RAIL	---	
備考 REMARK	ロードチェーン種類：標準 巻上・横行：インバータ制御(2速)式 電源入切付き	

W	A	B	C
75	17.0	231.5	251.0
100	42.0	244.0	263.5
125	67.0	256.5	276.0
150	92.0	269.0	288.5

名称 電気トロリ式
TITLE 電気チェーンブロック

象印チェーンブロック株式会社
ELEPHANT CHAIN BLOCK CO., LTD.

承認 APPROVED BY	検閲 CHECKED BY	設計 DESIGNED BY	製図 DRAWN BY	尺度 SCALE	
玉井	玉井	橋本	橋本	製図年月日 DRAWING DATE 2023.7.15	

類別 DAU-0.25 図番 DAUMU-K2540
CODE NO. DAUMU-0.25 DRAWING NO. DAUMU-K2540

DAUMU-K2540

参考図