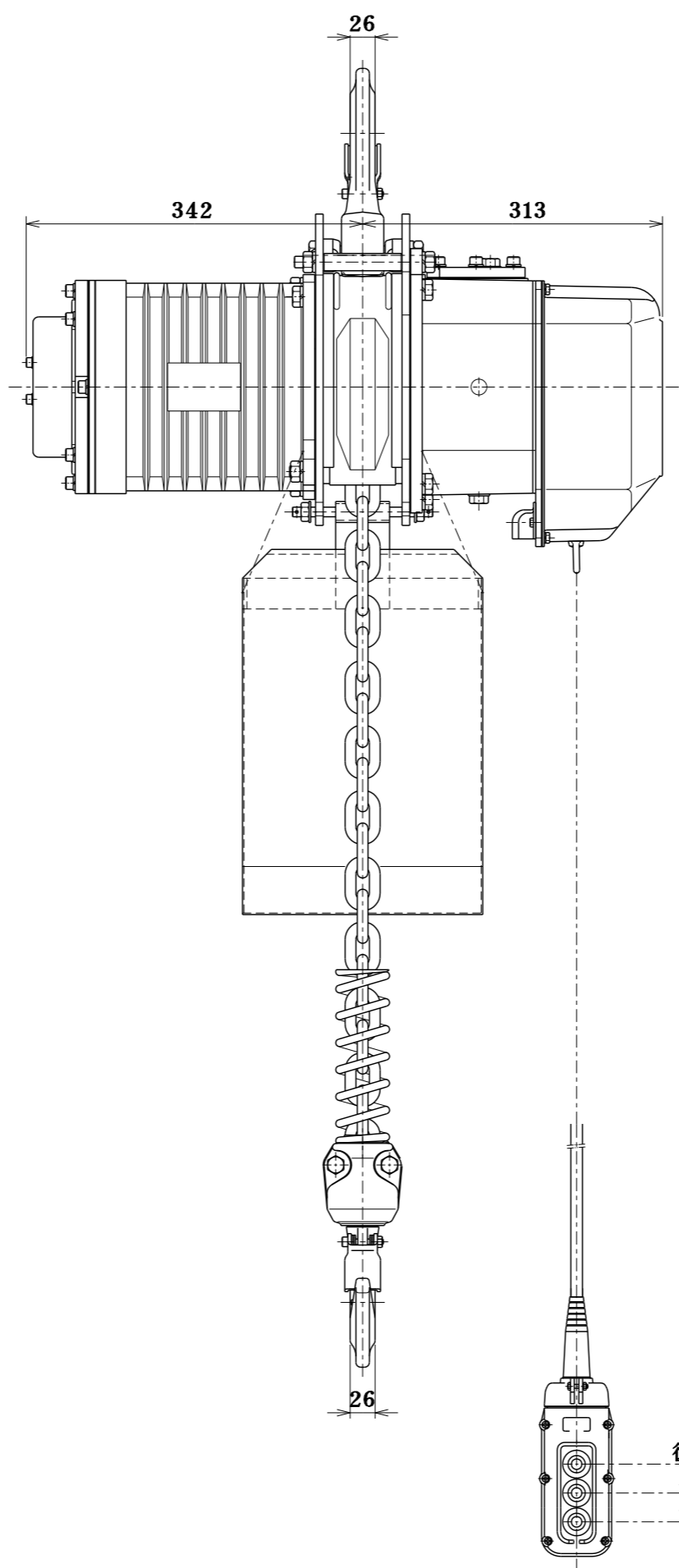


最小距離(HEADROOM)730以下



復帰
↑
↓

参考図

定格荷重 RATED LOAD	2 t
揚程 LIFT	6 m
自重 NET WEIGHT	133 kg
塗装色 PAINT COLOR	マンセル MUNSSELL 10R5.5/14.5
周波数 FREQUENCY	50/60 Hz
電圧 VOLTAGE	三相 200/200,220 v
巻上電動機 LIFTING MOTOR OUTPUT	3.4 kW
巻上速度 LIFTING SPEED	0.135 : 0.023 m/s (8.1 : 1.35 m/min)
操作電圧 VOLTAGE OF HAND PUSH BUTTON	24 v
定格(巻上機) RATED DUTY CYCLE	30 min
絶縁 CLASS OF INSULATION	E 種
電源キャブタイヤーケーブル CABTYRE CORD	4 C 3.5 mm ² 5 m
操作押ボタンケーブル PUSH BUTTON CORD	5 C 0.75 mm ² 6 m
手鎖長さ HAND CHAIN DISTANCE	---
使用形鋼 RAIL	---
備考 REMARK	ロードチェーン種類：標準 巻上：インバータ制御(2速)式

注記

復帰(リセット)：インバータトリップで停止した場合に復帰させる為のリセットボタンです。

名称 TITLE	電気チェーンブロック	
象印チェーンブロック 株式会社 ELEPHANT CHAIN BLOCK CO., LTD.		
承認 APPROVED BY	検閲 CHECKED BY	設計 DESIGNED BY
玉井	玉井	橋本
製図 DRAWN BY	橋本	
尺 度 SCALE	1/10	
製図年月日 DRAWING DATE	2023 . 7 . 15	
類別 CODE NO.	DAU-2S	図 番 DRAWING NO.
		DAU-02060

企
部
設
資
出
検
倉
管
1
2
3
4
長
特
買
營
計