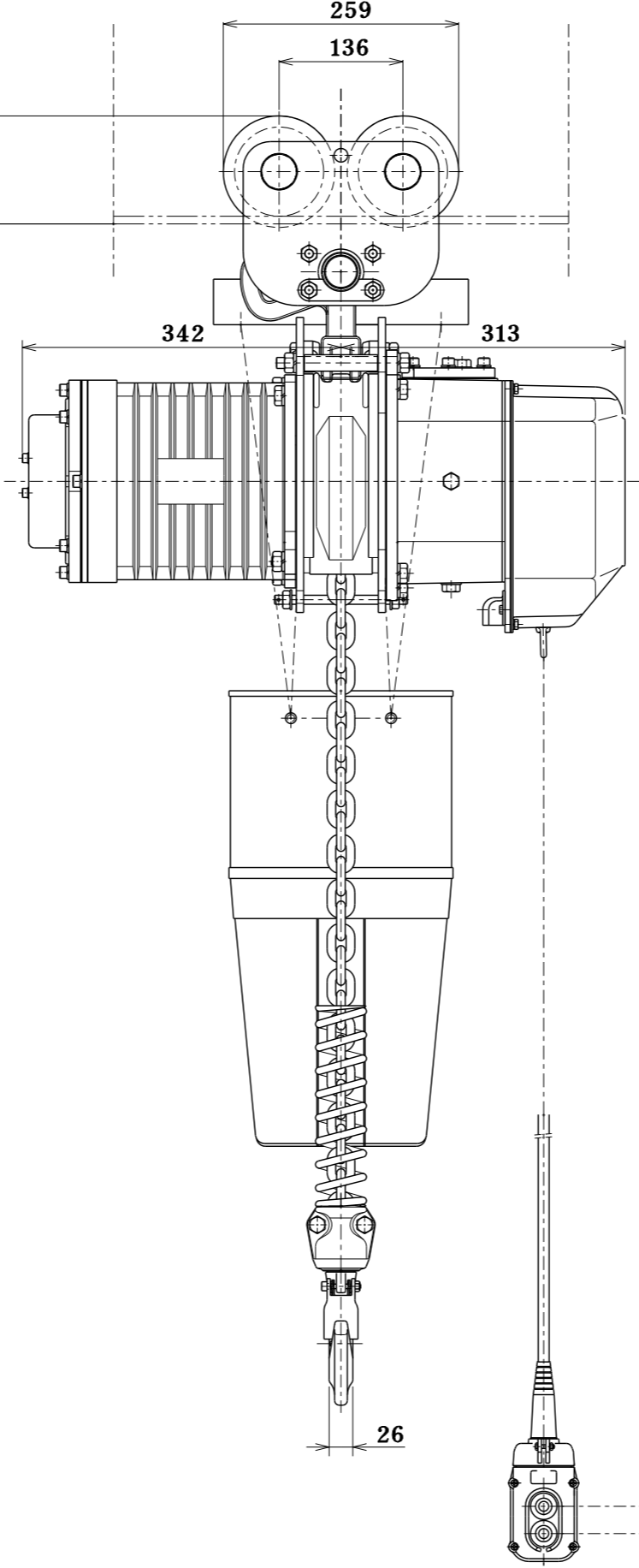


最小距離(HEADROOM)725以下



UP  
DN

定 格 荷 重 RATED LOAD	1.5 t
揚 程 L I F T	6 m
自 重 NET WEIGHT	144 kg
塗 装 色 PAINT COLOR	マンセル MUNSELL 1 0 R 5.5 / 1 4.5
周 波 数 FREQUENCY	50/60 Hz
電 圧 VOLTAGE	三相 200/200,200 v
巻 上 電 動 機 LIFTING MOTOR OUTPUT	3.4 kW
巻 上 速 度 LIFTING SPEED	0.145/0.172 m/s ( 8.7/10.3 m/min )
操 作 電 圧 VOLTAGE OF HAND PUSH BUTTON	24 v
定 格 ( 巻 上 機 ) RATED DUTY CYCLE	30 min
絶 縁 CLASS OF INSULATION	E 種
電 源 キ ャ プ タ イ ヤ ー ケ ー ブ ル CABTYRE CORD	4 C 3.5 mm <sup>2</sup> 5 m
操 作 用 押 ボ タ ン ケ ー ブ ル PUSH BUTTON CORD	3 C 0.75 mm <sup>2</sup> 6 m
手 鎖 長 さ HAND CHAIN DISTANCE	---
使 用 形 鋼 RAIL	---
備 考 REMARK	ロードチェーン種類：標準

W	A	B	C
100	47.0	225.0	94.0
125	72.0	237.5	106.5
150	97.0	250.0	119.0

名 称 プレントロリ結合式  
TITLE 電気チェーンブロック

象印チェーンブロック 株式会社  
ELEPHANT CHAIN BLOCK CO., LTD.

承認 APPROVED BY	検閲 CHECKED BY	設計 DESIGNED BY	製図 DRAWN BY	尺 度 SCALE	
玉井	玉井	橋本	橋本	製図年月日 DRAWING DATE	2023 . 7 . 20
類 別 CODE NO.	DA-1.5 DAP-1.5	図 番 DRAWING NO.	DAP-01560		

参 考 図

企 部 設 資 出 検 倉 管 1 2 3 4 長 持 買 營 計