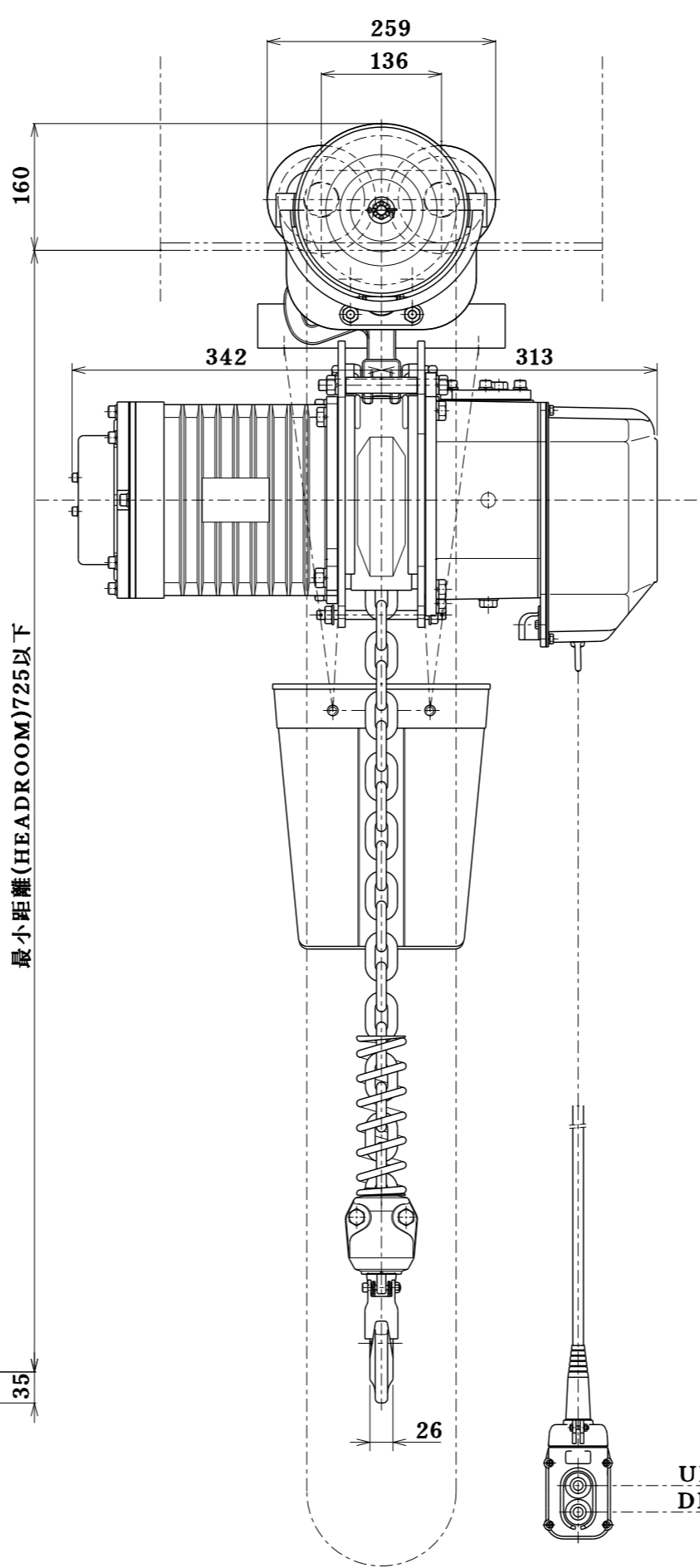


最小距離(HEADROOM)725以下



定格荷重 RATED LOAD	2 t
揚程 LIFT	4 m
自重 NET WEIGHT	154 kg
塗装色 PAINT COLOR	マンセルMUNSELL 10R5.5/14.5
周波数 FREQUENCY	50/60 Hz
電圧 VOLTAGE	三相 200/200,220 v
巻上電動機 LIFTING MOTOR OUTPUT	3.4 kW
巻上速度 LIFTING SPEED	0.115/0.135 m/s (6.9/8.1 m/min)
操作電圧 VOLTAGE OF HAND PUSH BUTTON	24 v
定格(巻上機) RATED DUTY CYCLE	30 min
絶縁 CLASS OF INSULATION	E 種
電源キャブタイヤーケーブル CABTYRE CORD	4 C 3.5 mm <sup>2</sup> 5 m
操作用押ボタンケーブル PUSH BUTTON CORD	3 C 0.75 mm <sup>2</sup> 4 m
手鎖長さ HAND CHAIN DISTANCE	4 m
使用形鋼 RAIL	---
備考 REMARK	ロードチェーン種類：標準 ハンドチェーン種類：標準

W	A	B	C
100	47.0	225.0	237.0
125	72.0	237.5	249.5
150	97.0	250.0	262.0

名称 ギャードトロリ結合式  
TITLE 電気チェーンブロック  
象印チェーンブロック株式会社  
ELEPHANT CHAIN BLOCK CO., LTD.

承認 APPROVED BY	検閲 CHECKED BY	設計 DESIGNED BY	製図 DRAWN BY	尺度 SCALE
玉井	玉井	橋本	橋本	1/10
製図年月日 DRAWING DATE 2023.7.15				製図 DRAWING NO. DAG-02040
類別 CODE NO. DA-2S DAG-2S		製図 DRAWING NO. DAG-02040		

参考図

企  
部  
設  
資  
出  
検  
倉  
管  
1  
2  
3  
4  
長  
持  
買  
營  
計