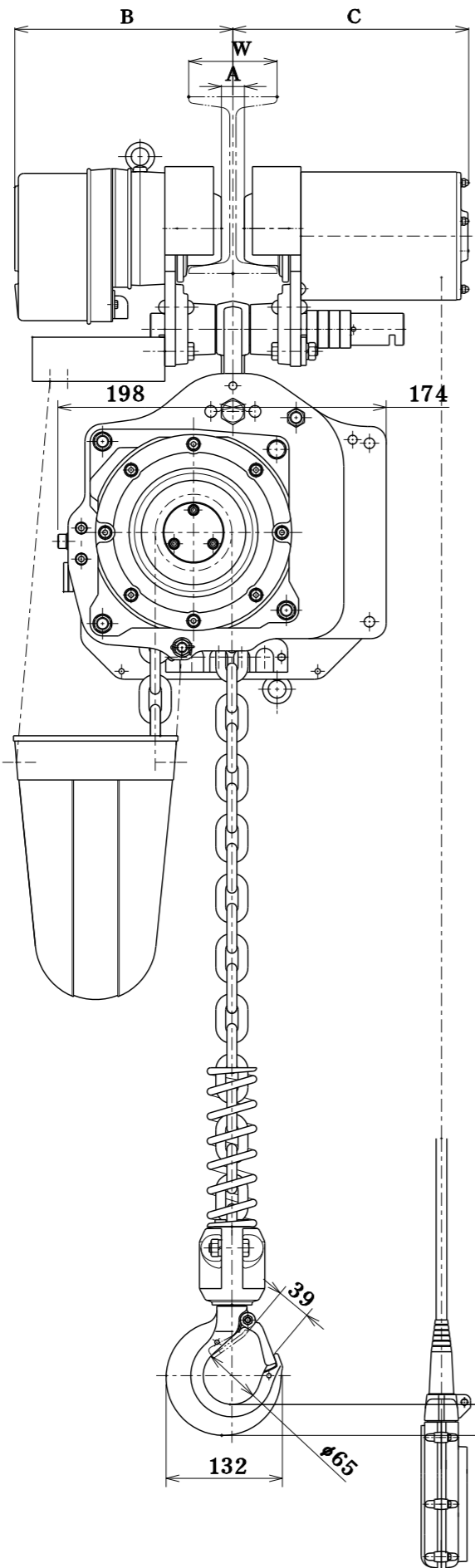
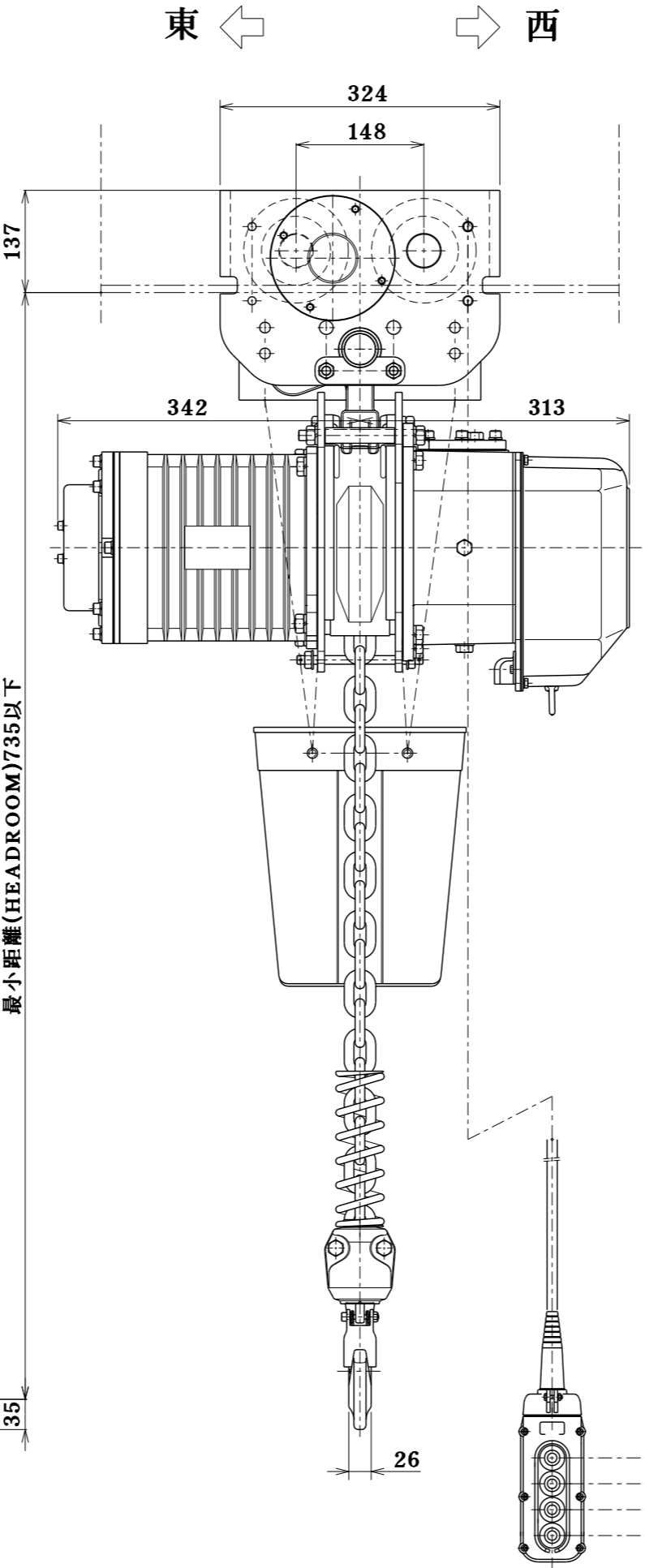


A
B
C
D
E
F
G
H



最小距離(HEADROOM)735以下



参考図

定格荷重 RATED LOAD	2 t
揚程 LIFT	4 m
自重 NET WEIGHT	200 kg
塗装色 PAINT COLOR	マンセル MUNSELL 10R5.5/14.5
周波数 FREQUENCY	50/60 Hz
電圧 VOLTAGE	三相 200/200,220 v
巻上電動機 LIFTING MOTOR OUTPUT	3.4 kW
巻上速度 LIFTING SPEED	0.115/0.135 m/s (6.9/8.1 m/min)
横行電動機 TRAVERSING MOTOR OUTPUT	0.4 kW
横行速度 TRAVERSING SPEED	0.333/0.400 m/s (20/24 m/min)
操作電圧 VOLTAGE OF HAND PUSH BUTTON	24 v
定格(巻上機) RATED DUTY CYCLE	30 min
絶縁 CLASS OF INSULATION	E種
電源キャブタイヤーケーブル CABTYRE CORD	4 C 3.5 m ² 0.5 m
操作用押ボタンケーブル PUSH BUTTON CORD	5 C 0.75 m ² 4 m
使用形鋼 RAIL	---
備考 REMARK	ロードチェーン種類：標準

W	A	B	C
100	26.0	247.0	267.0
125	51.0	259.5	279.5
150	76.0	272.0	292.0

名称 TITLE	電気トロリ式 電気チェーンブロック		
象印チェーンブロック株式会社 ELEPHANT CHAIN BLOCK CO., LTD.			
承認 APPROVED BY	検閲 CHECKED BY	設計 DESIGNED BY	製図 DRAWN BY
玉井	玉井	橋本	橋本
尺度 SCALE	1:1		
製図年月日 DRAWING DATE	2023.7.15		
類別 CODE NO.	DA-2S DAM-2S	図番 DRAWING NO.	DAM-02040
DAM-02040			

企
部
設
資
出
検
倉
管
1
2
3
4
長
持
買
管
計