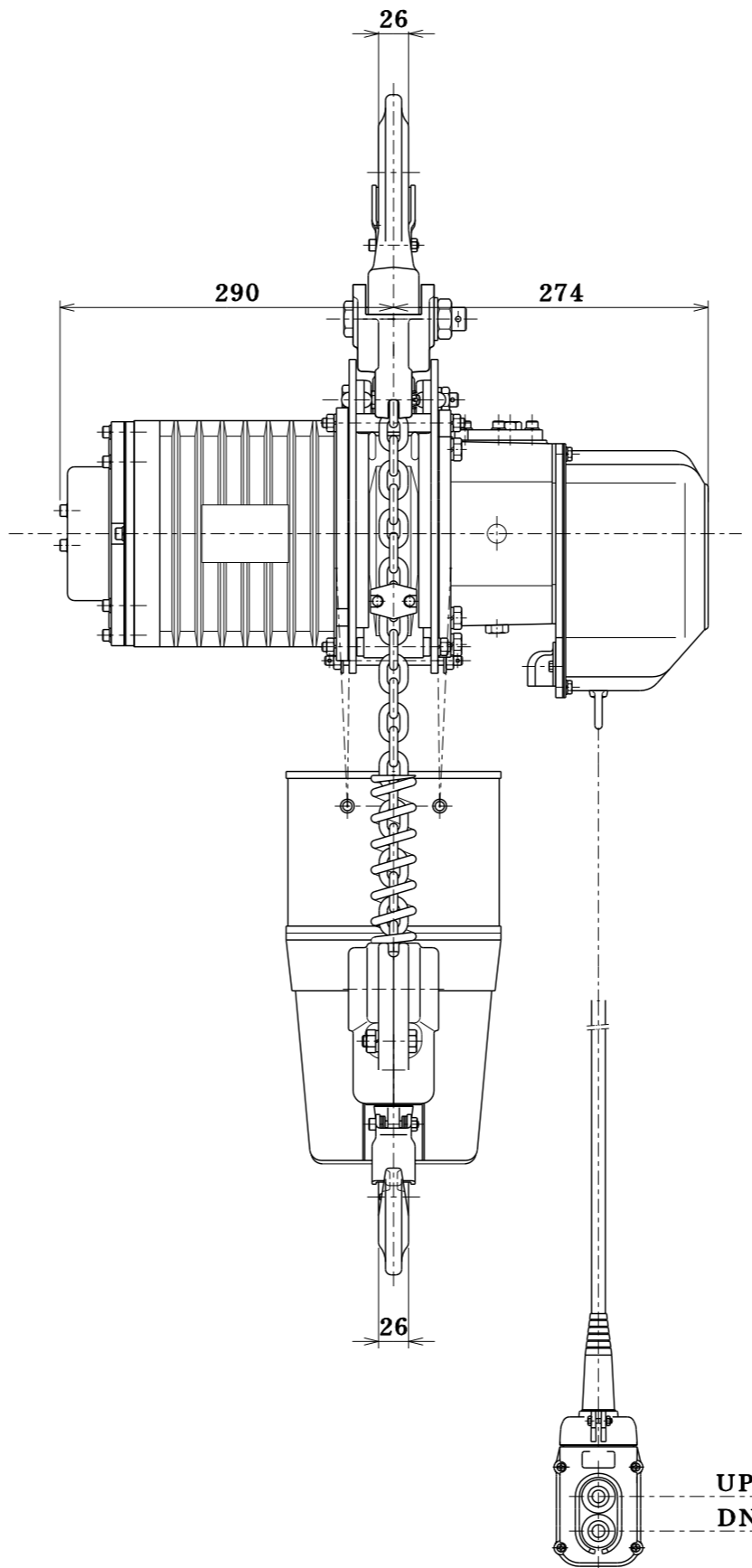


最小距離(HEADROOM)790以下



定格荷重 RATED LOAD	2 t
揚程 LIFT	4 m
自重 NET WEIGHT	87 kg
塗装色 PAINT COLOR	マンセル MUNSSELL 10R5.5/14.5
周波数 FREQUENCY	50/60 Hz
電圧 VOLTAGE	三相 200/200,220 v
巻上電動機 LIFTING MOTOR OUTPUT	1.7 kW
巻上速度 LIFTING SPEED	0.057/0.068 m/s (3.4/4.1 m/min)
操作電圧 VOLTAGE OF HAND PUSH BUTTON	24 v
定格(巻上機) RATED DUTY CYCLE	30 min
絶縁 CLASS OF INSULATION	E 種
電源キャブタイヤーケーブル CABTYRE CORD	4 C 2.0 mm ² 5 m
操作用押ボタンケーブル PUSH BUTTON CORD	3 C 0.75 mm ² 4 m
手鎖長さ HAND CHAIN DISTANCE	---
使用形鋼 RAIL	---
備考 REMARK	ロードチェーン種類：標準

名称 TITLE	電気チェーンブロック	
象印チェーンブロック 株式会社 ELEPHANT CHAIN BLOCK CO., LTD.		
承認 APPROVED BY	検閲 CHECKED BY	設計 DESIGNED BY
玉井	玉井	橋本
製図 DRAWN BY	橋本	尺 度 SCALE
製図年月日 DRAWING DATE		2023 . 7 . 15
類別 CODE NO.	DA-2W	図番 DRAWING NO.
		DA-02W40

参考図

企
部
設
資
出
検
倉
管
1
2
3
4
長
特
買
營
計