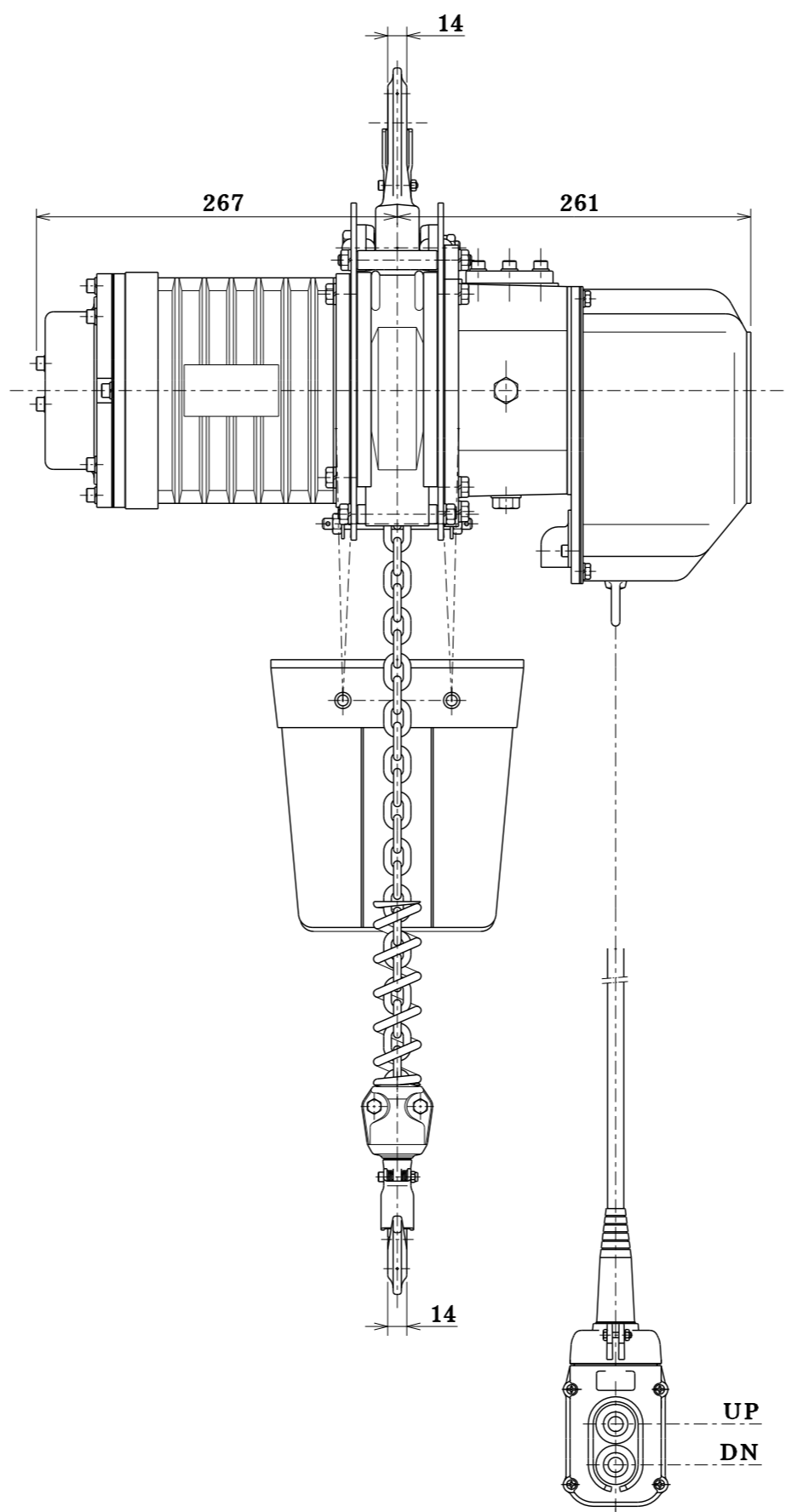


最小距離(HEADROOM)530以下



UP
DN

定格荷重 RATED LOAD	250	kg
揚程 LIFT	6	m
自重 NET WEIGHT	53	kg
塗装色 PAINT COLOR	マンセル MUNSELL 10R5.5/14.5	
周波数 FREQUENCY	50/60	Hz
電圧 VOLTAGE	三相 200/200,220 v	
巻上電動機 LIFTING MOTOR OUTPUT	0.5	kw
巻上速度 LIFTING SPEED	0.130/0.155 m/s (7.8/9.3 m/min)	
操作電圧 VOLTAGE OF HAND PUSH BUTTON	24	v
定格(巻上機) RATED DUTY CYCLE	30	min
絶縁 CLASS OF INSULATION	E 種	
電源キャブタイヤーケーブル CABTYRE CORD	4 C 2.0	mm ² 5 m
操作用押ボタンケーブル PUSH BUTTON CORD	3 C 0.75	mm ² 6 m
手鎖長さ HAND CHAIN DISTANCE	---	
使用形鋼 RAIL	---	
備考 REMARK	ロードチェーン種類：標準	

名称 TITLE	電気チェーンブロック		
象印チェーンブロック 株式会社 ELEPHANT CHAIN BLOCK CO., LTD.			
承認 APPROVED BY	検閲 CHECKED BY	設計 DESIGNED BY	製図 DRAWN BY
玉井	玉井	橋本	橋本
尺 SCALE	1:1		
製図 DRAWING DATE	2023.7.15		
類別 CODE NO.	DA-0.25	図番 DRAWING NO.	DA-K2560
DA-K2560			

参考図

企
部
設
資
出
検
倉
管
1
2
3
4
長
特
買
管
計