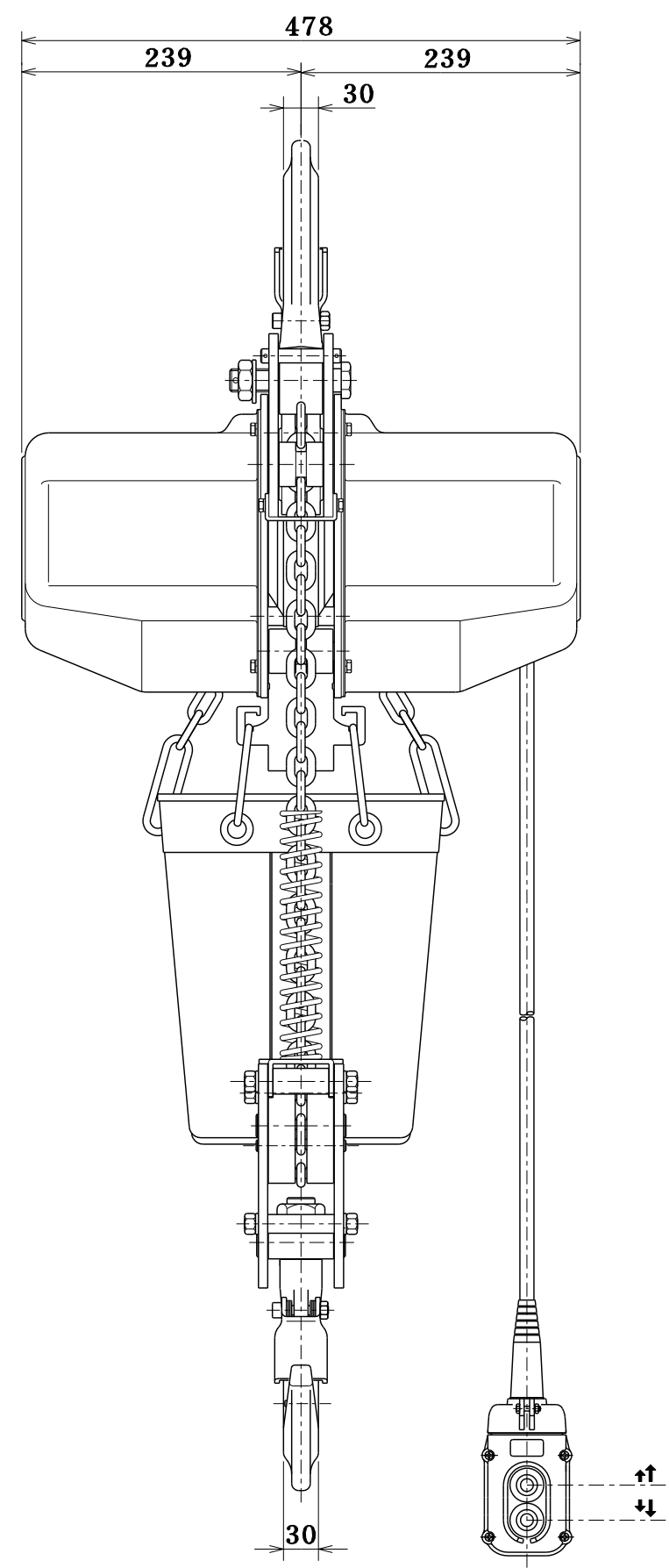


最小距離(HEADROOM)860以下



参考図

定格荷重 RATED LOAD	2.8 t
揚程 LIFT	4 m
自重 NET WEIGHT	89 kg
塗装色 PAINT COLOR	マンセル MUNSSELL 10R5.5/14.5
周波数 FREQUENCY	50/60 Hz
電圧 VOLTAGE	三相 200/200・220 v
巻上電動機 LIFTING MOTOR OUTPUT	1.6 : 0.4 kW
巻上速度 LIFTING SPEED	0.035 : 0.008 m/s /0.042 : 0.01 m/s (2.1 : 0.5 m/min /2.5 : 0.6 m/min)
操作電圧 VOLTAGE OF HAND PUSH BUTTON	24 v
定格(巻上機) RATED DUTY CYCLE	30 : 15 min
絶縁 CLASS OF INSULATION	E 種
電源キャブタイヤーケーブル CABTYRE CORD	4 C 2 mm ² 5 m
操作用押ボタンケーブル PUSH BUTTON CORD	5 C 0.75 mm ² 4 m
手鎖長さ HAND CHAIN DISTANCE	---
使用形鋼 RAIL	---
備考 REMARK	ロードチェーン種類：標準

名称 TITLE	電気チェーンブロック ELECTRIC CHAINBLOCK		
象印チェーンブロック株式会社 ELEPHANT CHAIN BLOCK CO., LTD.			
承認 APPROVED BY	検閲 CHECKED BY	設計 DESIGNED BY	製図 DRAWN BY
玉井	玉井	橋本	橋本
尺 SCALE	1/10		
製 DRAWING DATE	2022 . 8 . 1		
類 CODE NO.	FB4-2.8	図 DRAWING NO.	FB4-02840
		FB4-02840	

企
部
設
資
出
検
倉
管
1
2
3
4
長
特
買
營
計