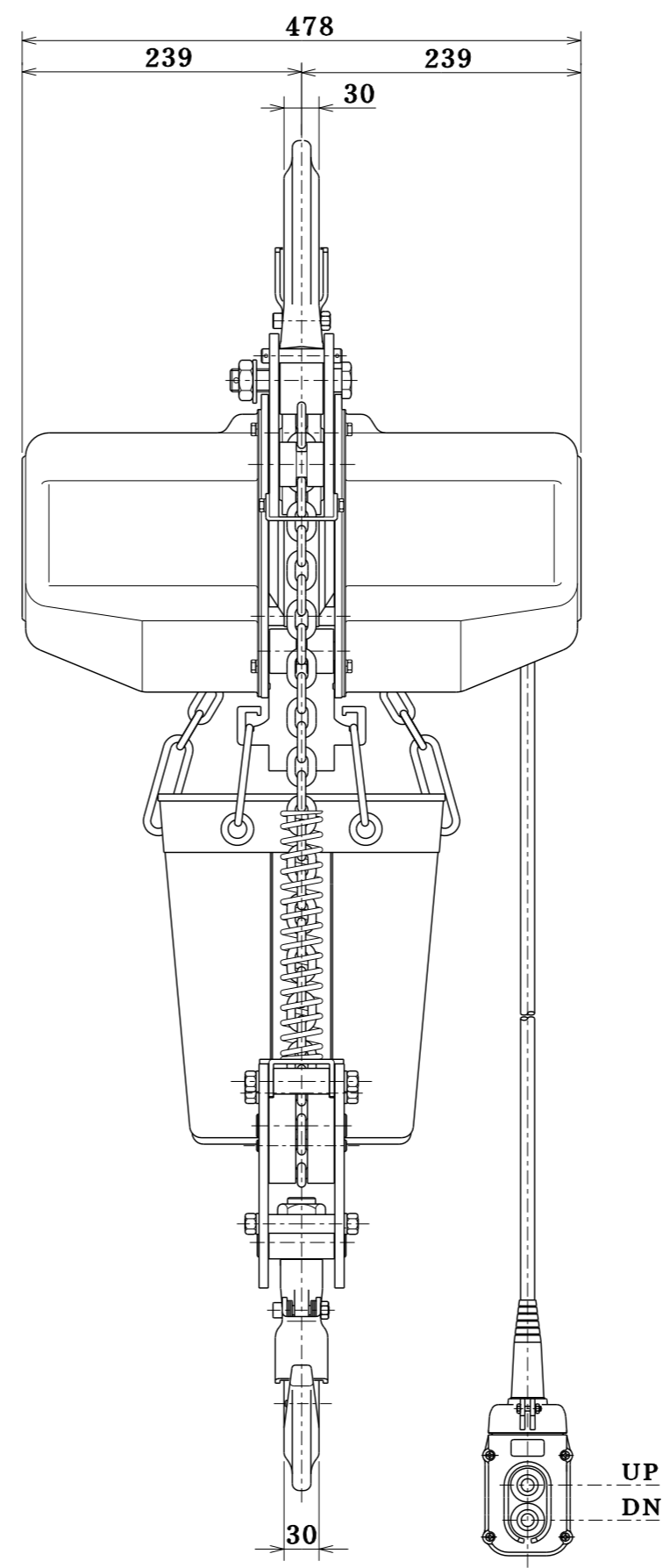


最小距離(HEADROOM)860以下



参考図

定格荷重 RATED LOAD	2.8 t
揚程 LIFT	4 m
自重 NET WEIGHT	87 kg
塗装色 PAINT COLOR	マンセル MUNSELL 10R5.5/14.5
周波数 FREQUENCY	50/60 Hz
電圧 VOLTAGE	三相 200/200・220 v
巻上電動機 LIFTING MOTOR OUTPUT	1.6 kW
巻上速度 LIFTING SPEED	0.035/0.042 m/s (2.1/2.5 m/min)
操作電圧 VOLTAGE OF HAND PUSH BUTTON	24 v
定格(巻上機) RATED DUTY CYCLE	30 min
絶縁 CLASS OF INSULATION	E 種
電源キャブタイヤーケーブル CABTYRE CORD	4 C 2 mm ² 5 m
操作用押ボタンケーブル PUSH BUTTON CORD	3 C 0.75 mm ² 4 m
手鎖長さ HAND CHAIN DISTANCE	---
使用形鋼 RAIL	---
備考 REMARK	ロードチェーン種類：標準

名称 TITLE	電気チェーンブロック ELECTRIC CHAINBLOCK		
象印チェーンブロック株式会社 ELEPHANT CHAIN BLOCK CO., LTD.			
承認 APPROVED BY	検閲 CHECKED BY	設計 DESIGNED BY	製図 DRAWN BY
玉井	玉井	橋本	橋本
尺 SCALE	1:1		
製図 DRAWING DATE	2022 . 8 . 1		
類別 CODE NO.	FA-2.8	図番 DRAWING NO.	FA-02840
		FA-02840	

企
部
設
資
出
検
倉
管
1
2
3
4
長
特
買
管
計