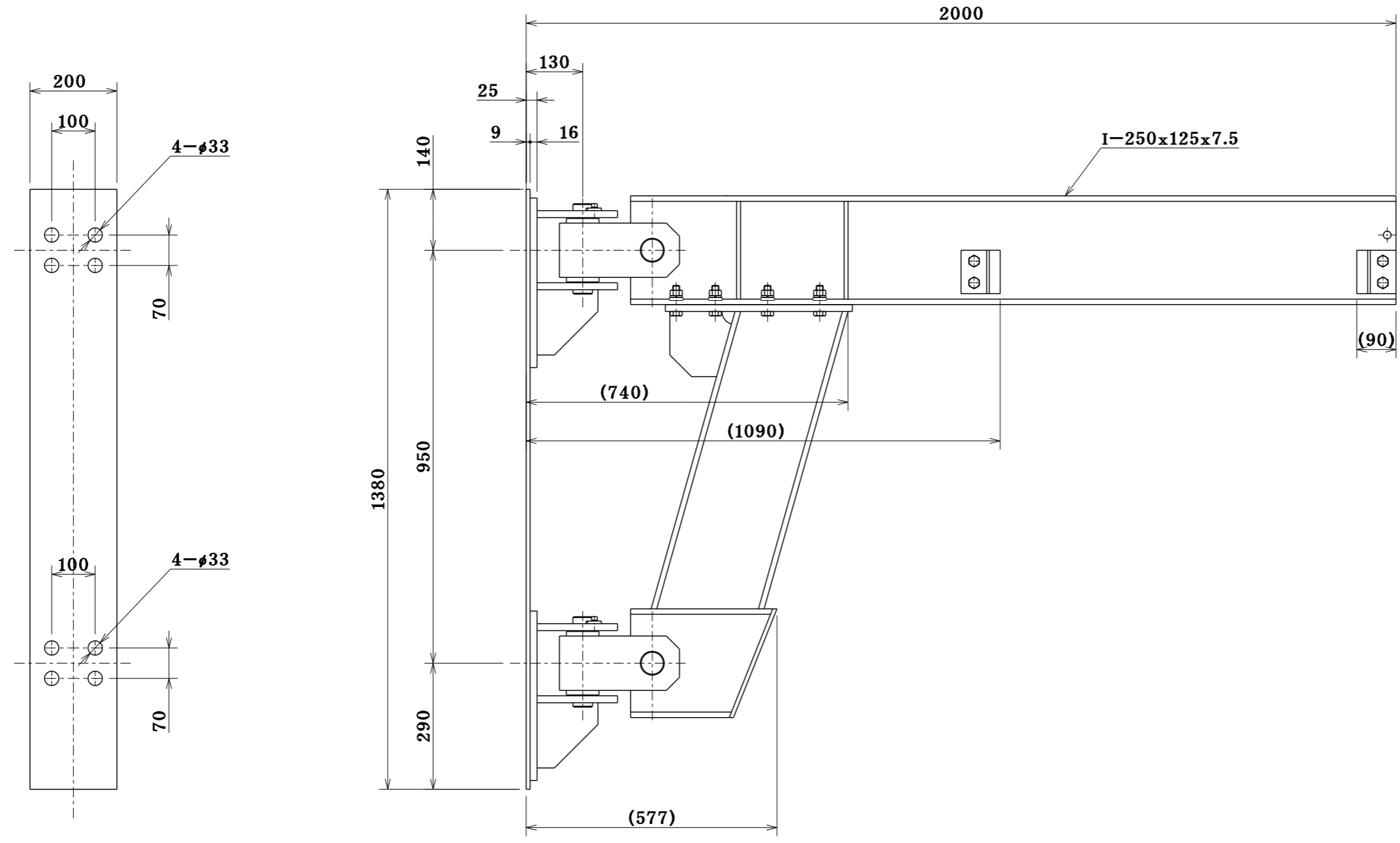


クレーン仕様	
定格荷重	1 t
スパン	2 m
旋回角度	180°
重量	226 kg
塗装色 (マンセル)	クレーン 10G5/5.5



企
部
設
資
出
検
倉
管
1
2
3
4
長
特
買
管
計

TITLE	1t			
名称	ウォール形ジブクレーン[Lタイプ]			
ELEPHANT CHAIN BLOCK CO., LTD.				
象印チェーンブロック 株式会社				
APPROVED BY 承認	CHECKED BY 検 査	DESIGNED BY 設 計	DRAWN BY 製 図	SCALE 尺 寸 比
玉井	玉井	橋本	橋本	1/10
DRAWING DATE 製 図 年 月 日 2022 . 4 . 15			DRAWING NO. 図 番 LWJ-01020	
CODE NO. 類 別 LWJ-102		DRAWING NO. 図 番 LWJ-01020		
LWJ-102				

参 考 図