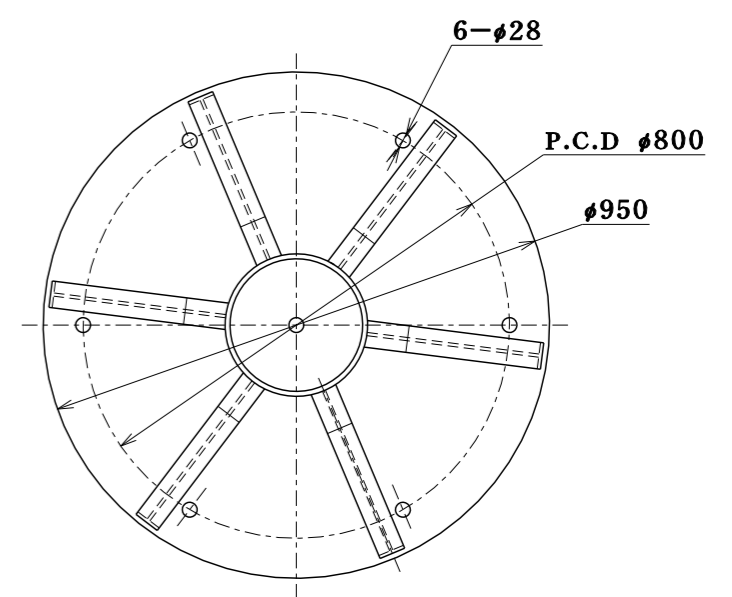
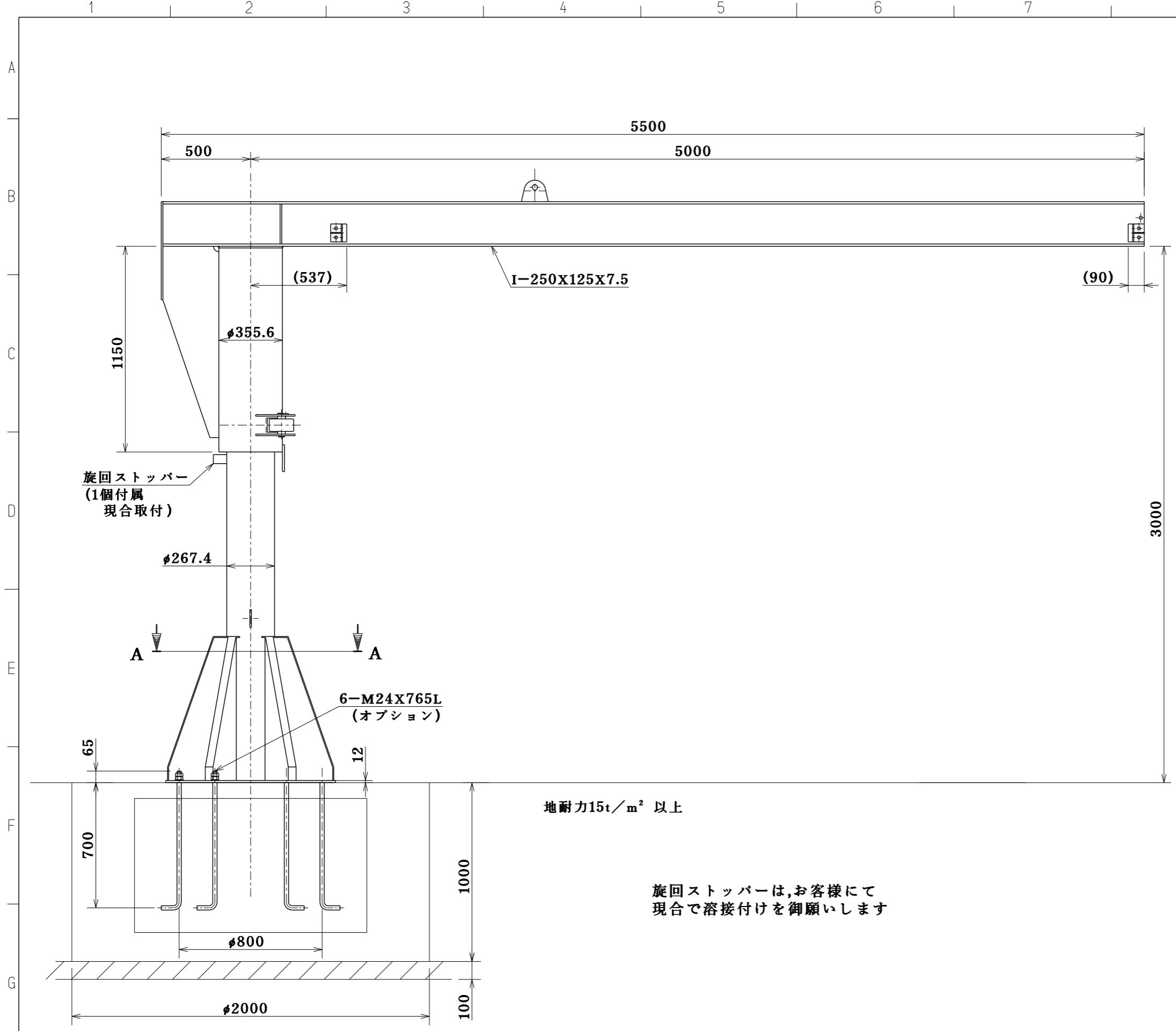


SYMBOL 符号	REVISION 変更内容	DATE 年月日	MADE BY 記入者	APPROVED BY 承認
--------------	------------------	-------------	----------------	-------------------

クレーン仕様	
定格荷重	0.5 t
スパン	5 m
高さ	3 m
旋回角度	340 °
重量	680 kg
塗装色 (マンセル)	クレーン 10G5/5.5



断面 A-A

旋回ストッパーは、お客様にて
現合で溶接付けを御願ひします

参考図

TITLE	0.5 t	
名称	ポスト形ジブクレーン	
ELEPHANT CHAIN BLOCK CO., LTD. 象印チェンブロック 株式会社		
APPROVED BY 承認	CHECKED BY 検 査	DESIGNED BY 設 計
玉井	玉井	橋本
DRAWN BY 製 図	SCALE 尺 寸 比	
橋本	1/1	
CODE NO. 類 別	DRAWING DATE 製 図 年 月 日	
PJ-055	2022 . 4 . 5	
DRAWING NO. 図 番	DRAWING NO. 番 号	
PJ-00550	PJ-00550	

企
部
設
資
出
検
倉
管
1
2
3
4
長
特
買
営
計