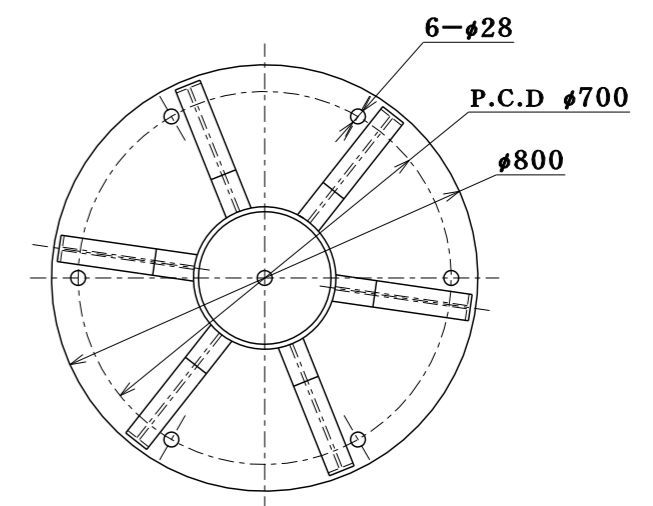
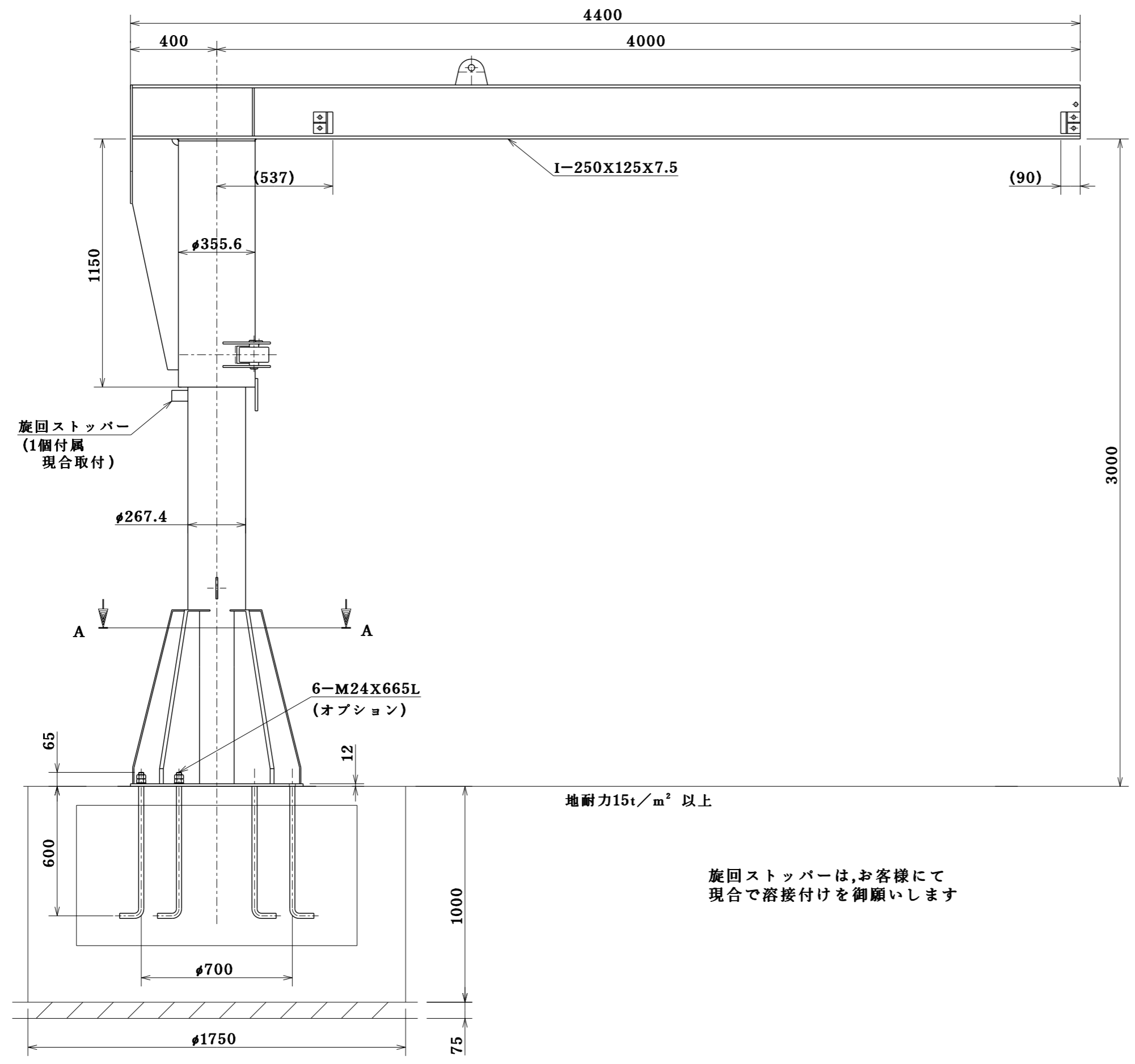


| | | | | |
|--------------|------------------|-------------|----------------|-------------------|
| SYMBOL 符号 | REVISION 変更内容 | DATE 年月日 | MADE BY 記入者 | APPROVED BY 承認 |
|--------------|------------------|-------------|----------------|-------------------|

| クレーン仕様 | |
|---------------|------------------|
| 定格荷重 | 0.5 t |
| スパン | 4 m |
| 高さ | 3 m |
| 旋回角度 | 340 ° |
| 重量 | 620 kg |
| 塗装色 (マンセル) | クレーン 10G5/5.5 |



断面 A-A

地耐力15t/m² 以上

旋回ストッパーは、お客様にて
現合で溶接付けを御願ひします

参考図

| | | |
|---|------------------------|--------------------|
| TITLE | 0.5 t | |
| 名称 | ポスト形ジブクレーン | |
| ELEPHANT CHAIN BLOCK CO., LTD. 象印チェーンブロック 株式会社 | | |
| APPROVED BY 承認 | CHECKED BY 検 査 | DESIGNED BY 設 計 |
| 玉井 | 玉井 | 橋本 |
| SCALE | 尺 寸 縮 小 1/10 | |
| DRAWING DATE | 製 図 年 月 日 2022 . 4 . 5 | |
| CODE NO. | PJ-054 | DRAWING NO. |
| 類 別 | 図 番 | PJ-00540 |
| PJ-00540 | | |

企 部 設 資 出 検 倉 管 1 2 3 4 長 特 買 営 計