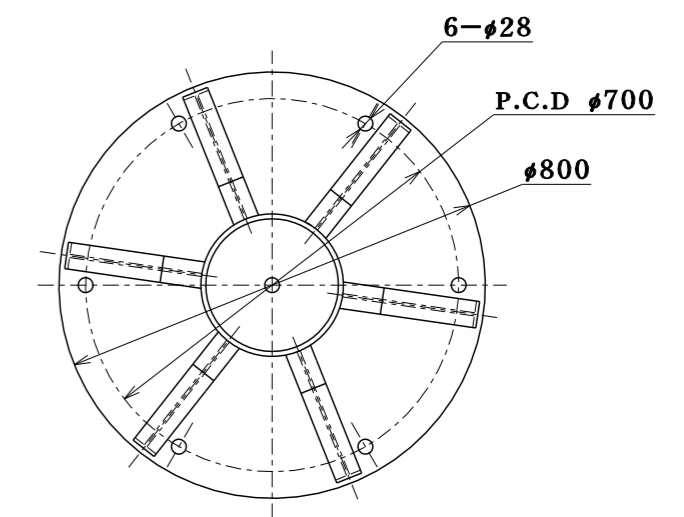
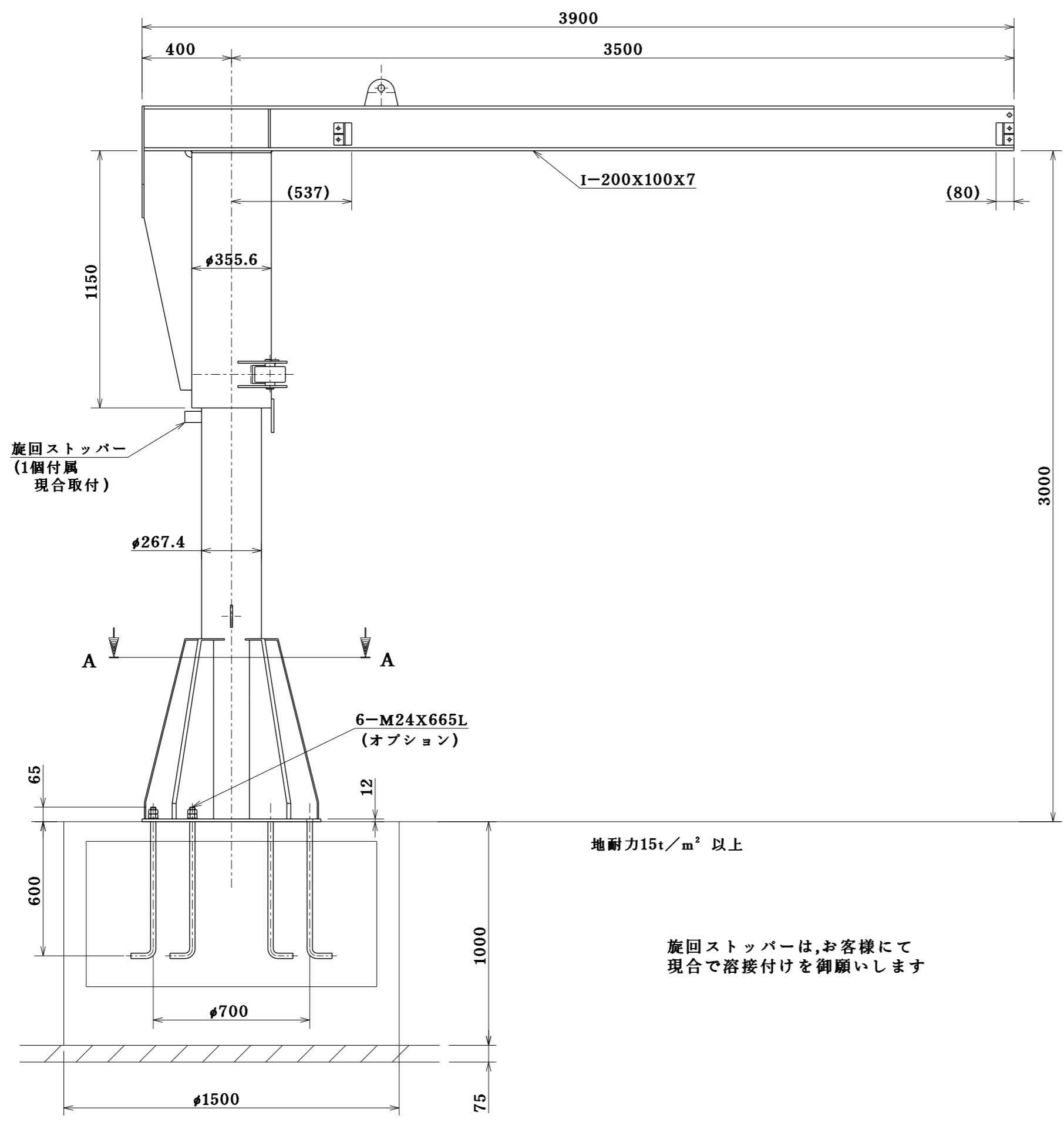


クレーン仕様	
定格荷重	0.5 t
スパン	3.5 m
高さ	3 m
旋回角度	340 °
重量	555 kg
塗装色 (マンセル)	クレーン 10G5/5.5



断面 A-A

TITLE		0.5 t	
名称		ポスト形ジブクレーン	
ELEPHANT CHAIN BLOCK CO., LTD. 象印チェーンブロック 株式会社			
APPROVED BY 承認	CHECKED BY 検 査	DESIGNED BY 設 計	DRAWN BY 製 図
玉井	玉井	橋本	橋本
SCALE		尺 度	
DRAWING DATE		製 図 年 月 日 2022 . 4 . 5	
CODE NO.	DRAWING NO.		
類 別	PJ-0535		図 番 PJ-00535
PJ-00535			

参考図

企  
部  
設  
資  
出  
検  
倉  
管  
1  
2  
3  
4  
長  
特  
買  
営  
計