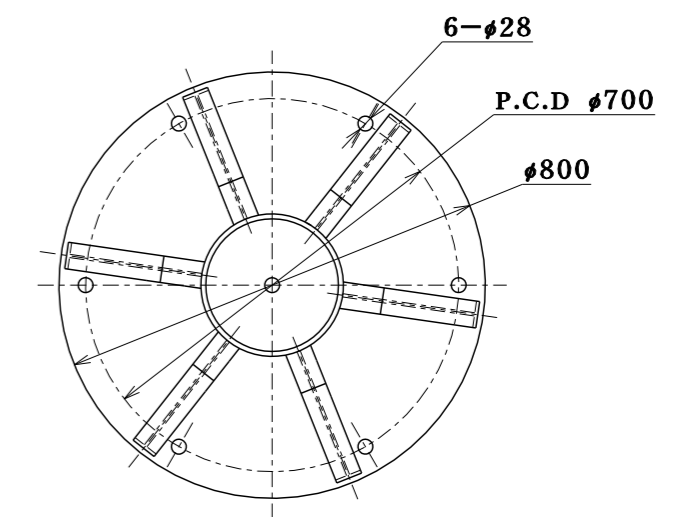
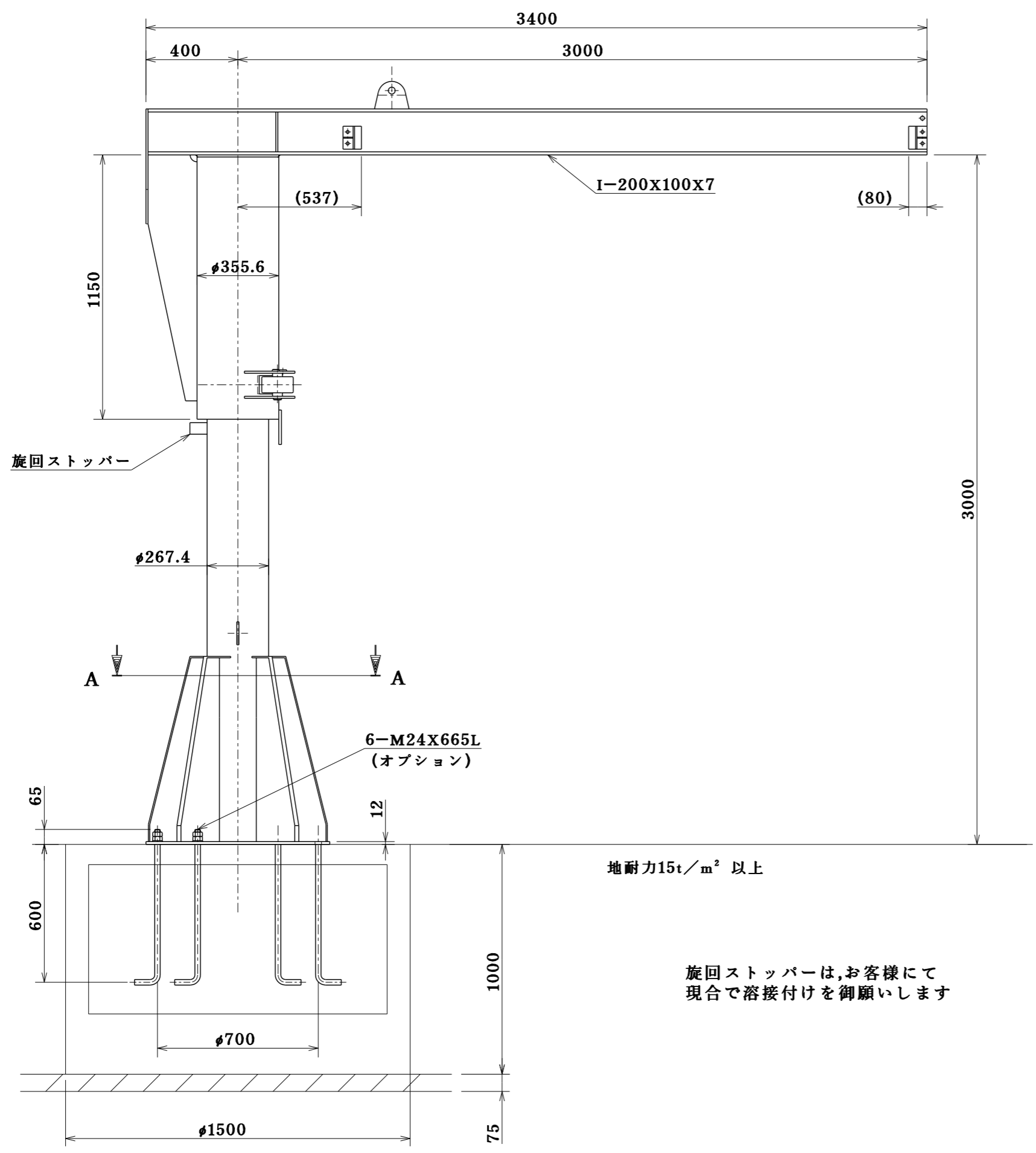


クレーン仕様	
定格荷重	0.5 t
スパン	3 m
高さ	3 m
旋回角度	340 °
重量	540 kg
塗装色 (マンセル)	クレーン 10G5/5.5



断面 A-A

地耐力15t/m²以上

旋回ストッパーは、お客様にて
現合で溶接付けを御願います

参考図

TITLE	0.5 t	
名称	ポスト形ジブクレーン	
ELEPHANT CHAIN BLOCK CO., LTD. 象印チェーンブロック 株式会社		
APPROVED BY 承認	CHECKED BY 検 査	DESIGNED BY 設 計
玉井	玉井	橋本
DRAMN BY 製 図	橋本	
SCALE	尺 寸 縮 小 1/10	
DRAWING DATE	製 図 年 月 日 2022 . 4 . 5	
CODE NO.	PJ-053	DRAWING NO.
類 別	PJ-053	図 番 PJ-00530
PJ-00530		

企
部
設
資
出
検
倉
管
1
2
3
4
長
特
買
営
計