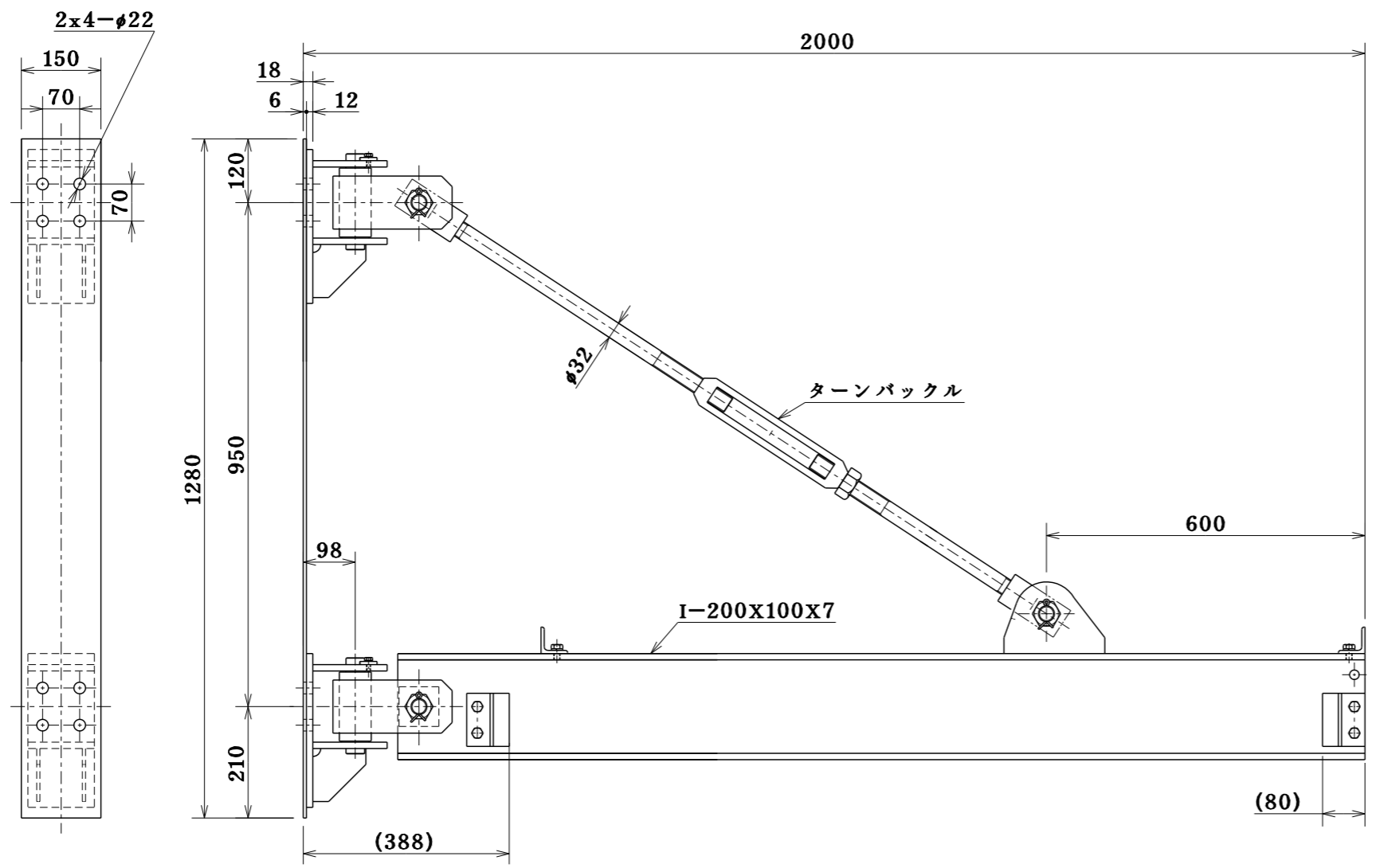
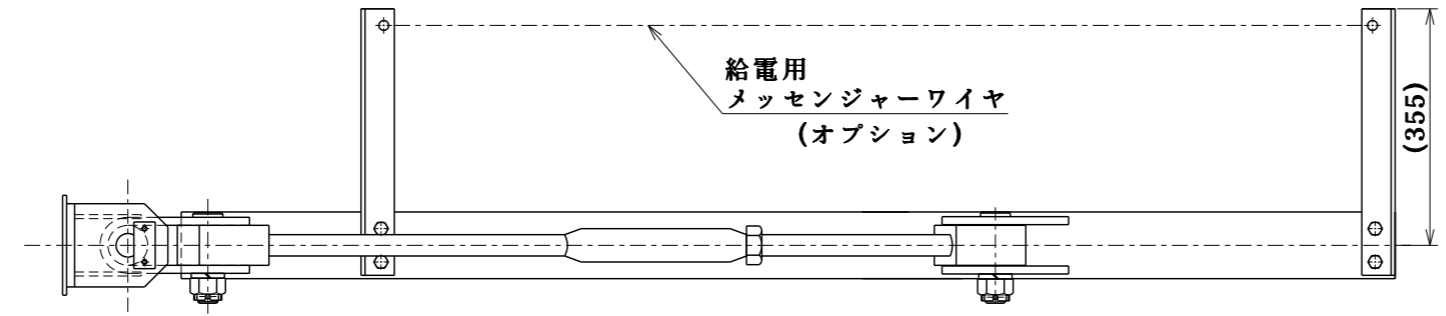


クレーン仕様	
定格荷重	1 t
スパン	2 m
旋回角度	180°
重量	110 kg
塗装色 (マンセル)	クレーン 10G5/5.5



TITLE		1 t	
名称		ウォール形ジブクレーン	
ELEPHANT CHAIN BLOCK CO., LTD. 象印チェーンブロック 株式会社			
APPROVED BY 承認	CHECKED BY 検閲	DESIGNED BY 設計	DRAWN BY 製図
佐合	佐合	橋本	橋本
SCALE		尺 度	
DRAWING DATE		製図年月日 2021 . 8 . 27	
CODE NO.	WJ-102	DRAWING NO.	WJ-01020
類別		図番	
WJ-01020			

参考図

企  
部  
設  
資  
出  
検  
倉  
管  
1  
2  
3  
4  
長  
特  
買  
計