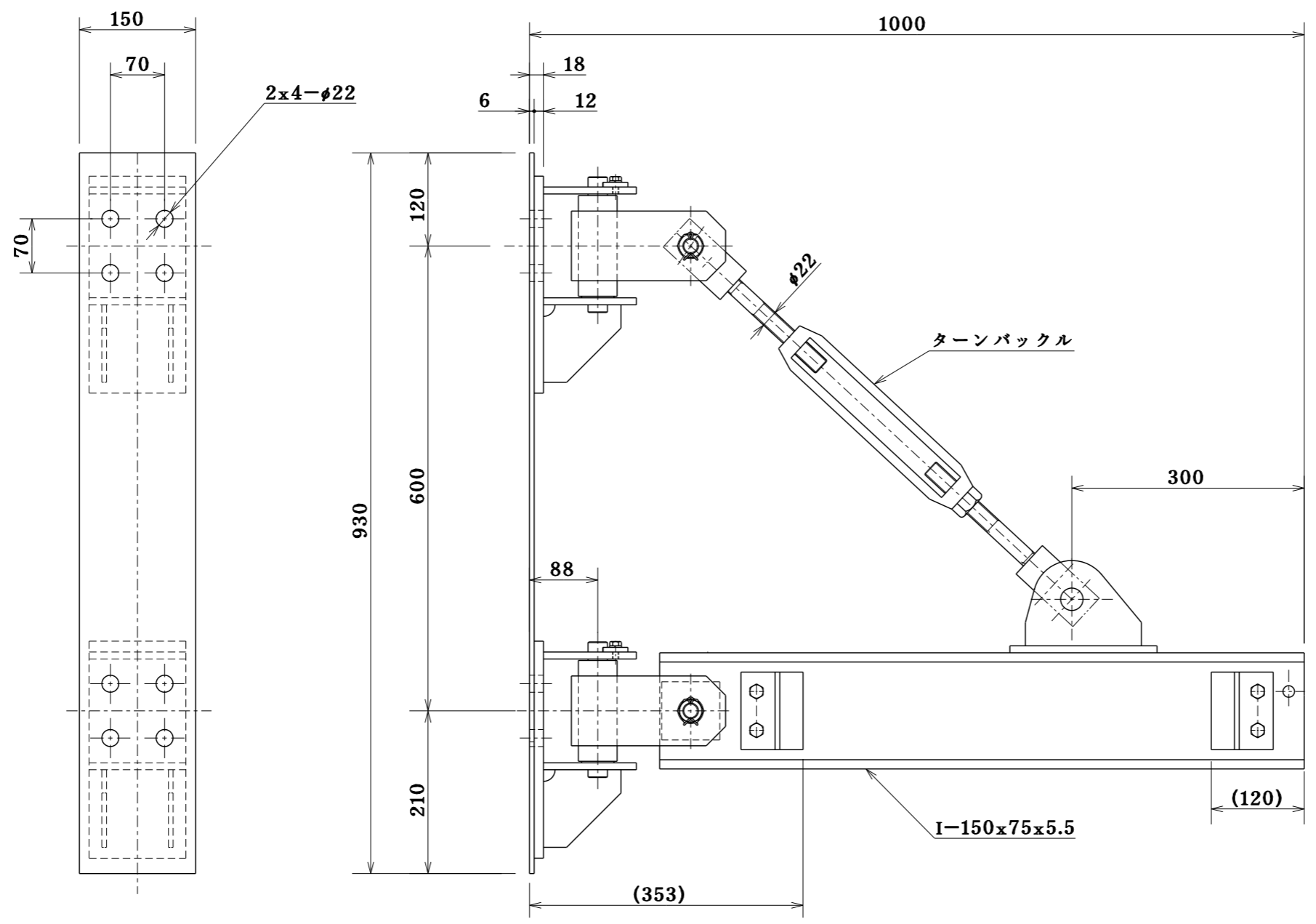


SYMBOL 符号	REVISION 変更内容	DATE 年月日	MADE BY 記入者	APPROVED BY 承認
--------------	------------------	-------------	----------------	-------------------

クレーン仕様	
定格荷重	1 t
スパン	1 m
旋回角度	180°
重量	70 kg
塗装色 (マンセル)	クレーン 10G5/5.5



企  
部  
設  
資  
出  
検  
倉  
管  
1  
2  
3  
4  
長  
特  
買  
営

TITLE	1t
名称	ウォール形ジブクレーン
ELEPHANT CHAIN BLOCK CO., LTD. 象印チェンブロック 株式会社	
APPROVED BY 承認	CHECKED BY 検 査
DESIGNED BY 設計	DRAWN BY 製 図
SCALE	尺 寸 縮 小
DRAWING DATE 製 図 年 月 日 2021 . 8 . 26	
CODE NO.	DRAWING NO.
類 別	番 号
WJ-101	WJ-01010
WJ-01010	

参 考 図