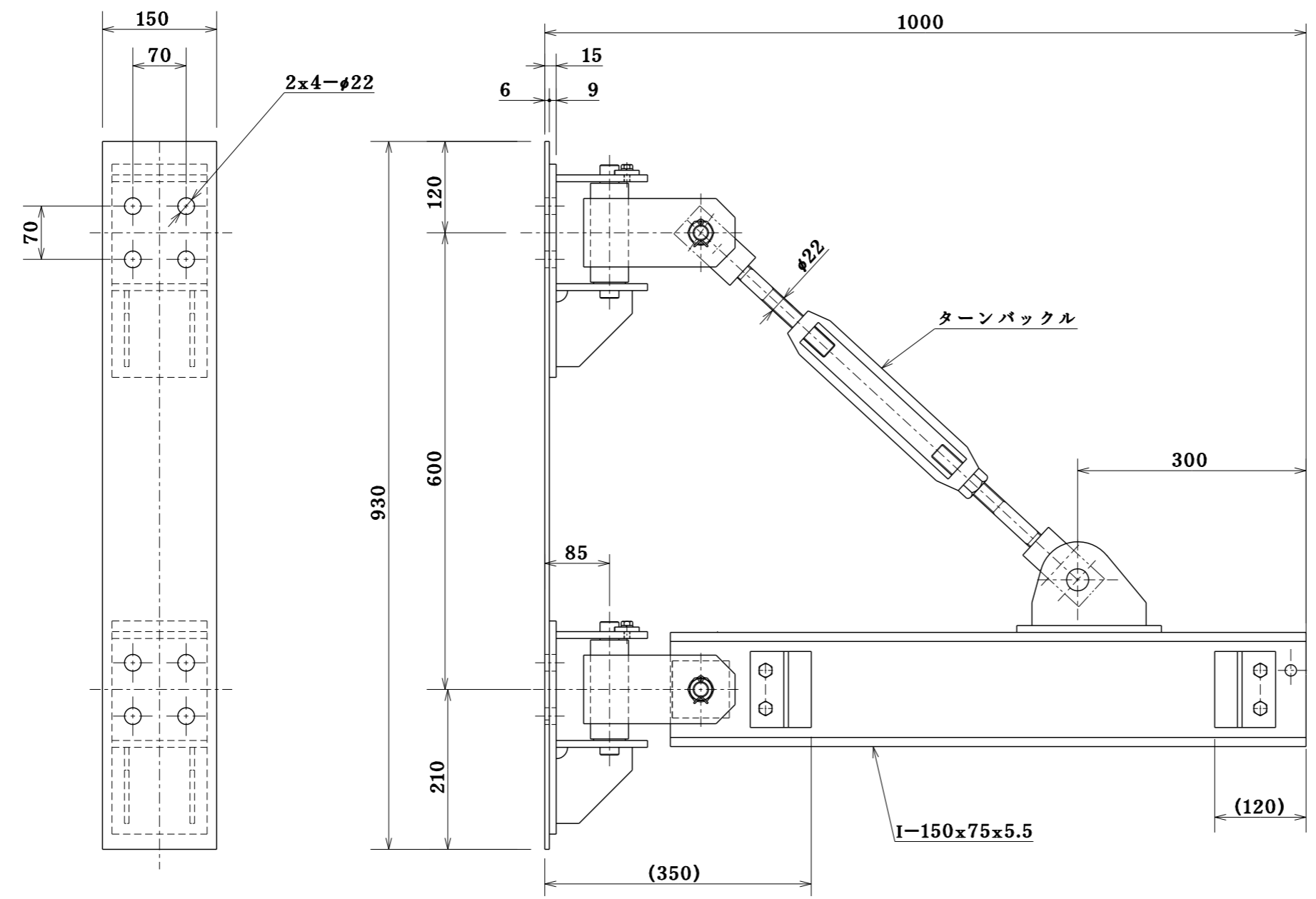


| クレーン仕様 | |
|---------------|------------------|
| 定格荷重 | 0.5 t |
| スパン | 1 m |
| 旋回角度 | 180° |
| 重量 | 65 kg |
| 塗装色 (マンセル) | クレーン 10G5/5.5 |



| | | | |
|--------------------------------|------------------|---------------------|----------------|
| TITLE | | 0.5t | |
| 名称 | | ウォール形ジブクレーン | |
| ELEPHANT CHAIN BLOCK CO., LTD. | | | |
| 象印チェーンブロック 株式会社 | | | |
| APPROVED BY 承認 | CHECKED BY 検閲 | DESIGNED BY 設計 | DRAWN BY 製図 |
| 佐合 | 佐合 | 橋本 | 橋本 |
| SCALE | | 尺 度 | |
| DRAWING DATE | | 製図年月日 2021 . 8 . 26 | |
| CODE NO. | | DRAWING NO. | |
| WJ-051 | | WJ-00510 | |
| 類 別 | | 図 番 | |
| WJ-051 | | WJ-00510 | |
| WJ-00510 | | | |

参考図

企
部
設
資
出
検
倉
管
1
2
3
4
長
特
買
管
計