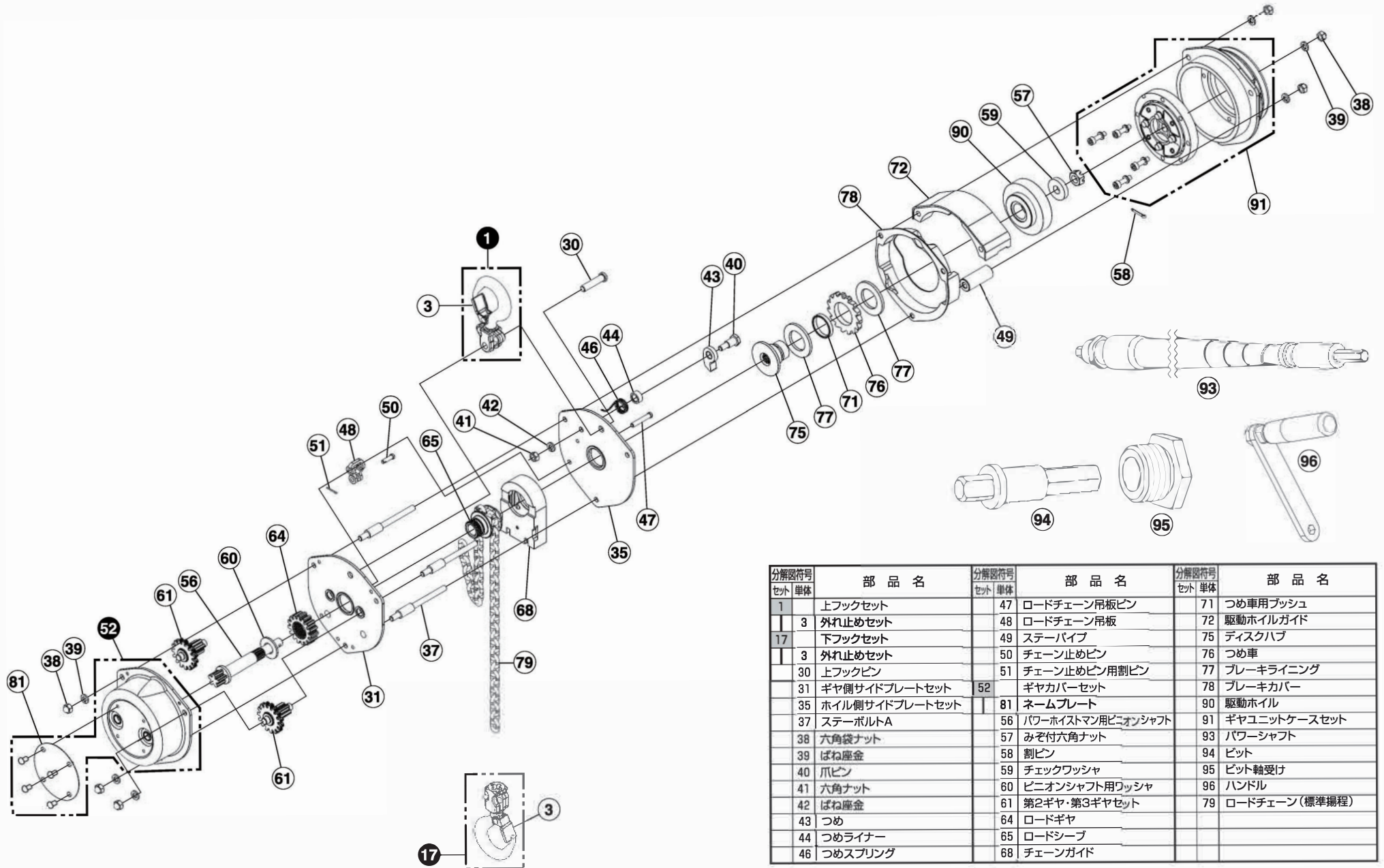


分解図と部品名称 : EHMf-20



| 分解図符号 セット 単体 | 部品名 | 分解図符号 セット 単体 | 部品名 | 分解図符号 セット 単体 | 部品名 |
|--------------------|-----------------|--------------------|--------------------|--------------------|---------------|
| 1 | 上フックセット | 47 | ロードチェーン吊板ピン | 71 | つめ専用ブッシュ |
| 3 | 外れ止めセット | 48 | ロードチェーン吊板 | 72 | 駆動ホイールガイド |
| 17 | 下フックセット | 49 | ステーパイプ | 75 | ディスクハブ |
| 3 | 外れ止めセット | 50 | チェーン止めピン | 76 | つめ車 |
| 30 | 上フックピン | 51 | チェーン止めピン用割ピン | 77 | プレーキライニング |
| 31 | ギヤ側サイドプレートセット | 52 | ギヤカバーセット | 78 | ギヤカバー |
| 35 | ホイール側サイドプレートセット | 81 | ネームプレート | 90 | 駆動ホイール |
| 37 | ステーボルトA | 56 | パワーホイストマン用ピニオンシャフト | 91 | ギヤユニットケースセット |
| 38 | 六角袋ナット | 57 | みぞ付六角ナット | 93 | パワーシャフト |
| 39 | ばね座金 | 58 | 割ピン | 94 | 割ピン |
| 40 | 爪ピン | 59 | チェックワッシャ | 95 | ピット軸受け |
| 41 | 六角ナット | 60 | ピニオンシャフト用ワッシャ | 96 | ハンドル |
| 42 | ばね座金 | 61 | 第2ギヤ・第3ギヤセット | 79 | ロードチェーン(標準揚程) |
| 43 | つめ | 64 | ロードギヤ | | |
| 44 | つめライナー | 65 | ロードシーブ | | |
| 46 | つめスプリング | 68 | チェーンガイド | | |

※黒線部の部品は灰色の部品に含まれております。
 例 : No.17下フックセットに部品No.3外れ止めセットも含まれております。
 ※黒線部の単体部品販売もしております。