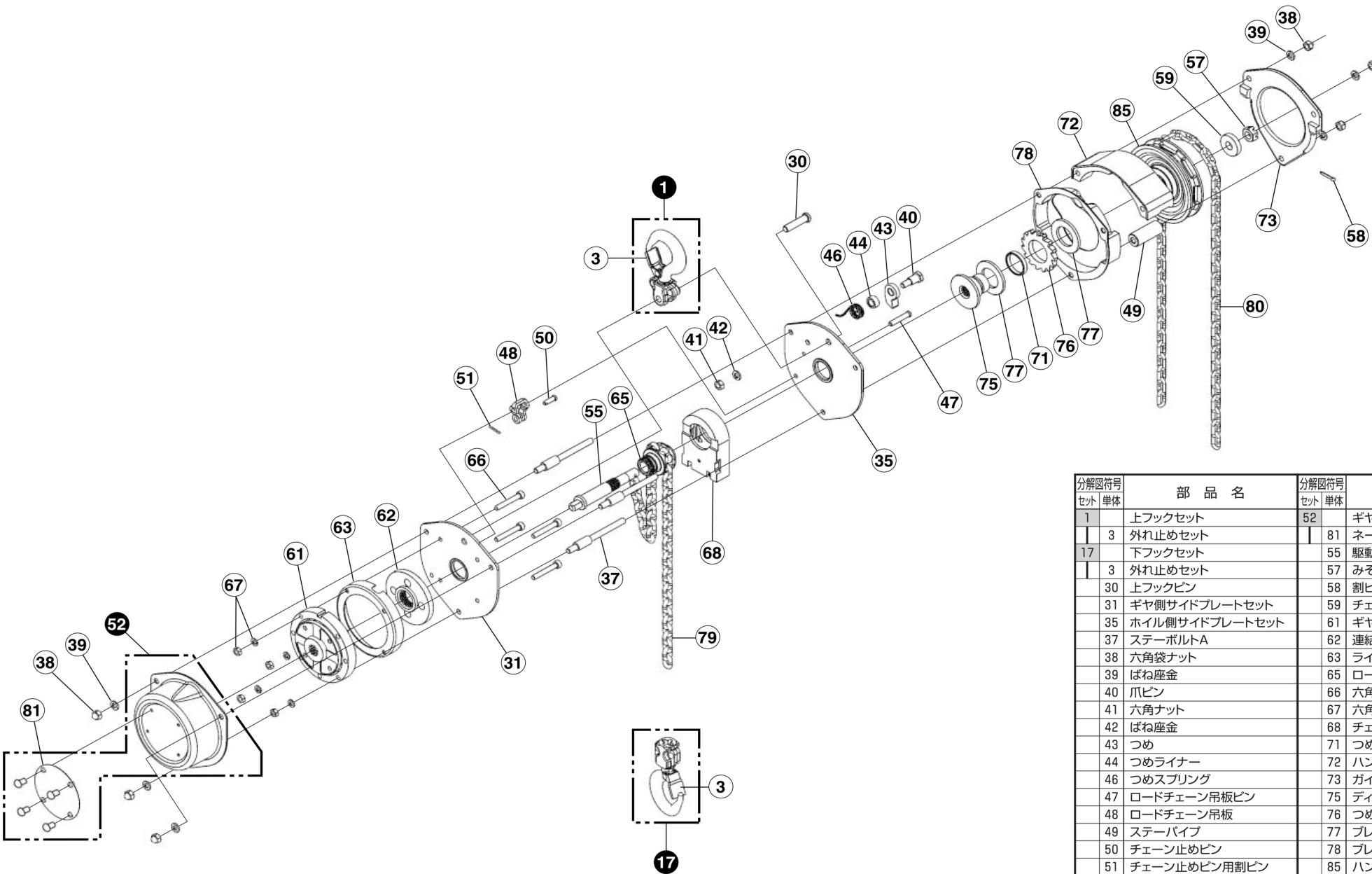


分解図と部品名称 : HM-8 HM-15



分解図符号 セット 単体	部品名	分解図符号 セット 単体	部品名
1	上フックセット	52	ギヤカバーセット
3	外れ止めセット	81	ネームプレート
17	下フックセット	55	駆動軸
3	外れ止めセット	57	みぞ付六角ナット
30	上フックピン	58	割ピン
31	ギヤ側サイドプレートセット	59	チェックワッシャ
35	ホイール側サイドプレートセット	61	ギヤユニット
37	ステーボルトA	62	連結板
38	六角袋ナット	63	ライナー
39	ばね座金	65	ロードシーブ
40	爪ピン	66	六角穴付ボルト
41	六角ナット	67	六角ナット・ばね座金
42	ばね座金	68	チェーンガイド
43	つめ	71	つめ車用プッシュ
44	つめライナー	72	ハンドチェーンガイド
46	つめスプリング	73	ガイドプレート
47	ロードチェーン吊板ピン	75	ディスクハブ
48	ロードチェーン吊板	76	つめ車
49	ステーパイプ	77	プレーキライニング
50	チェーン止めピン	78	プレーキカバー
51	チェーン止めピン用割ピン	85	ハンドホイール
		79	ロードチェーン(標準揚程)
		80	ハンドチェーン(標準揚程)

※黒線部の部品は灰色の部品に含まれております。
 例：No.17下フックセットに部品No.3外れ止めセットも含まれております。
 ※黒線部の単体部品販売もしております。