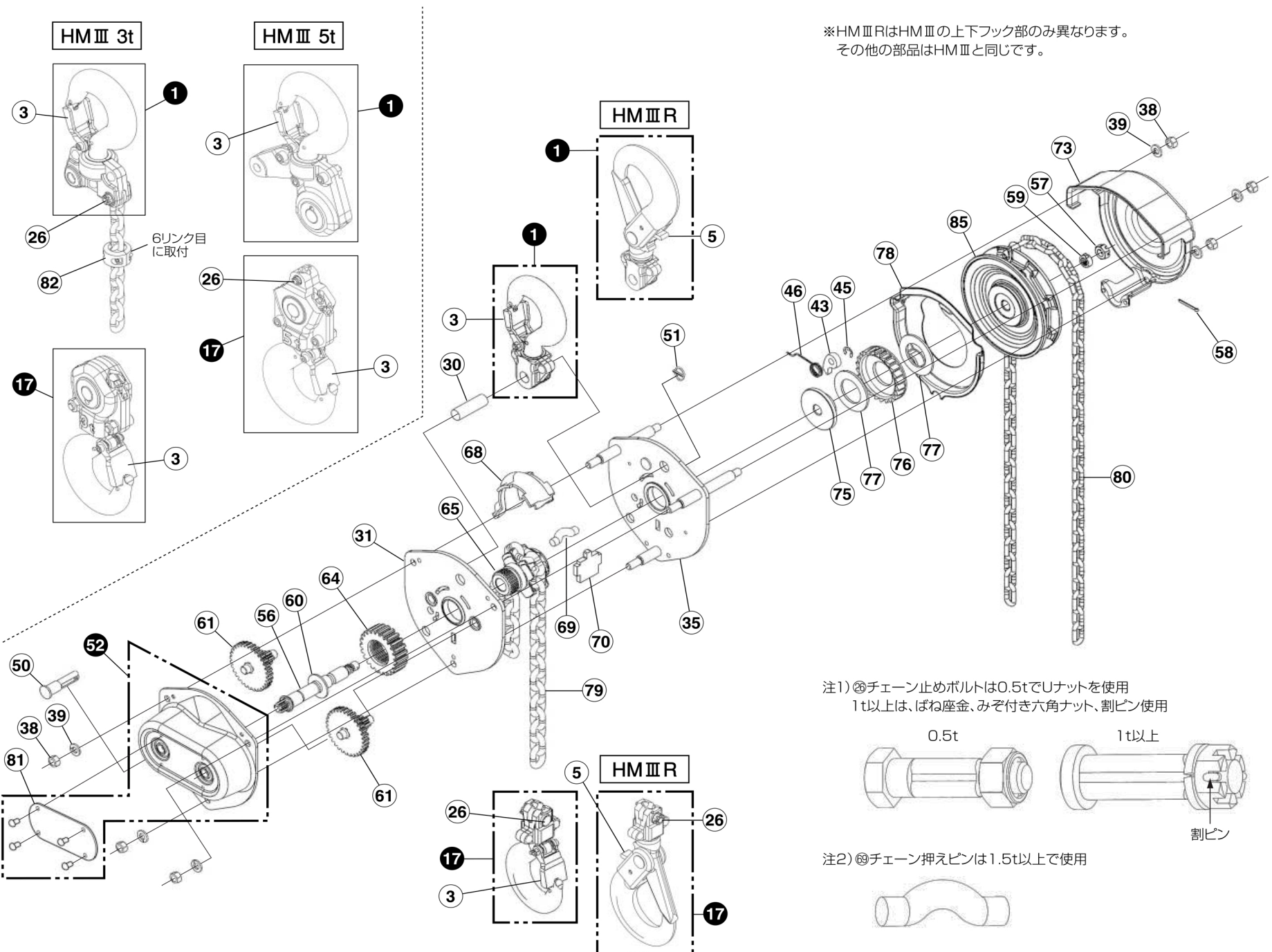


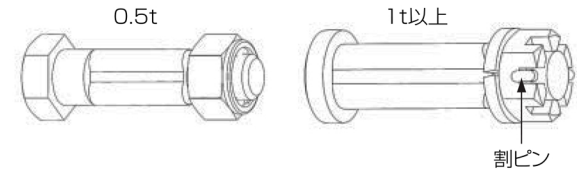
分解図と部品名称 : HMⅢ型・HMⅢR型



※HMⅢRはHMⅢの上下フック部のみ異なります。
その他の部品はHMⅢと同じです。

分解図符 セット	単体	部 品 名
1		上フックセット
3		外れ止めセット
5		トリガーセット
17		下フックセット
3		外れ止めセット
5		トリガーセット
26		チェーン止めボルトセット
30		上フックピン
31		ギヤ側サイドプレートセット
35		ホイール側サイドプレートセット
38		六角ナット
39		ばね座金
43		つめ
45		E形止め輪
46		つめスプリング
50		チェーン止めピン
51		チェーン止めピン用止め輪
52		ギヤカバーセット
81		ネームプレート
56		ピニオンシャフト
57		みぞ付き六角ナット
58		割ピン
59		チェックワッシャ
60		ピニオンシャフト用ワッシャ
61		第2ギヤ・第3ギヤセット
64		ロードギヤ
65		ロードシープ
68		チェーン押え
69		チェーン押えピン (1.5t以上)
70		チェーンケリ
73		ホイールカバー
75		ディスクハブ
76		つめ車
77		ブレーキライニング
78		ブレーキカバー
82		チェーンストップセット (3tのみ)
85		トルコンセット (ハンドホイール)
79		ロードチェーン (標準揚程)
80		ハンドチェーン (標準揚程)

注1) ㊸チェーン止めボルトは0.5tでUナットを使用
1t以上は、ばね座金、みぞ付き六角ナット、割ピン使用



注2) ㊹チェーン押えピンは1.5t以上で使用



※黒線部の部品は灰色の部品に含まれております。
例：No.17下フックセットに部品No.26チェーン止めボルトセットも含まれております。
※黒線部の単体部品販売もしております。
※HMⅢ・HMⅢR-3のみNo.26チェーン止めボルトセットは上フックに含まれます。
※No.5トリガーセットは、HMⅢR専用です。