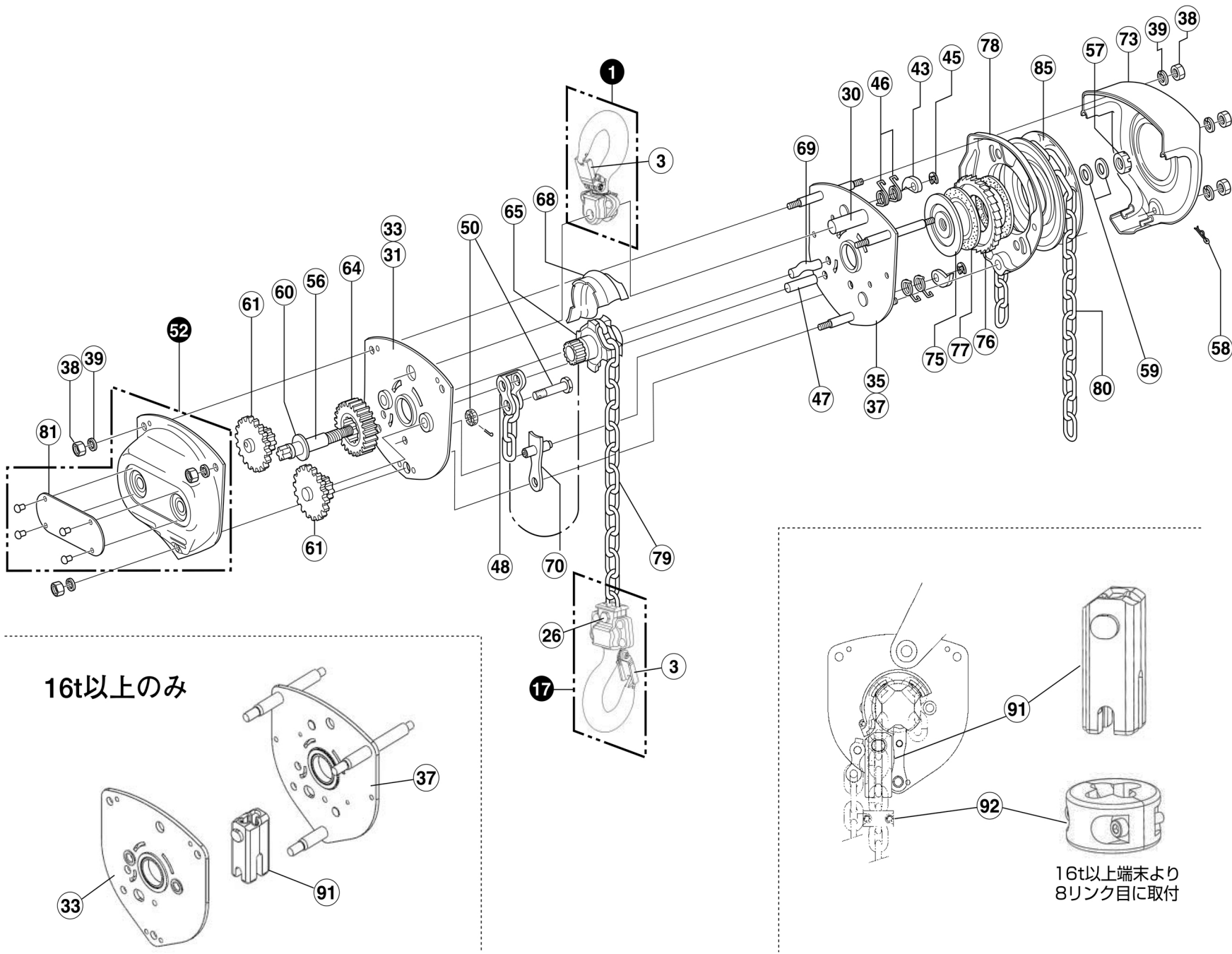


分解図と部品名称 : H-100型



分解図符号	部品名
1	上フックセット
3	外れ止めセット
11	遊び車セット(16t以上)
17	下フックセット
3	外れ止めセット
11	遊び車セット(16t以上)
26	チェーン止めボルトセット
30	上フックピン
31	ギヤ側サイドプレートセット
33	ギヤ側サイドプレートセット(16t以上)
35	ホイール側サイドプレートセット
37	ホイール側サイドプレートセット(16t以上)
38	六角ナット
39	ばね座金
43	つめ
45	E形止め輪
46	つめスプリングA・Bセット
47	チェーン止め吊板ピン
48	ロードチェーン吊板
50	チェーン止めピンセット
52	ギヤカバーセット
81	ネームプレート(容量・機種)
56	ピニオンシャフト
57	みぞ付六角ナット
58	アールピン
59	チェックワッシャ
60	ピニオンシャフト用ワッシャ
61	第2ギヤ・第3ギヤセット
64	ロードギヤ
65	ロードシーブ
68	チェーン押え
69	チェーン押えピン
70	チェーンケリ
73	ホイールカバー
75	ディスクハブ
76	つめ車
77	ブレーキライニング
78	ブレーキカバー
85	ハンドホイール
91	チェーンさばき金具(16t以上)
92	チェーンストップパセット
93	オメガリンク(16t用)
79	ロードチェーン(標準揚程)
80	ハンドチェーン(標準揚程)

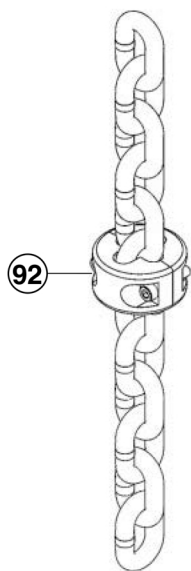
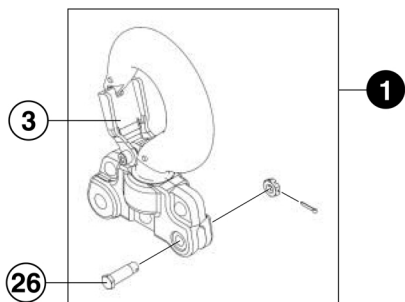
16t以上のみ

16t以上端末より
8リンク目に取付

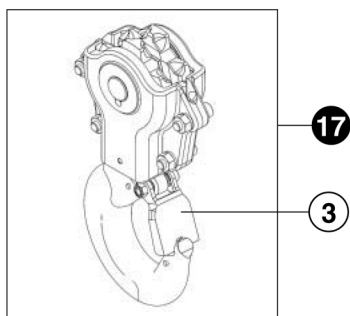
※黒線部の部品は灰色の部品に含まれております。
 例 : NO.17下フックセットに部品NO.3外れ止めセット・NO.26チェーン止めボルトセットも含まれております。
 ※黒線部の単体部品販売もしております。
 ※NO.11遊び車セットは16t以上の販売です。
 ※H-3.1・H-5・H-10のみNO.26チェーン止めボルトは、上フックに含まれます。

H-3.1t H-5t

上下フック関係

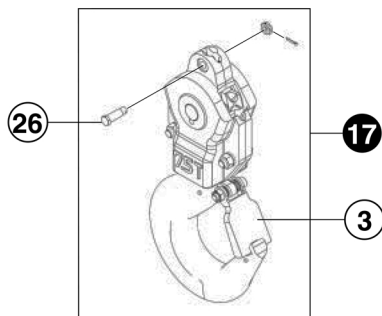
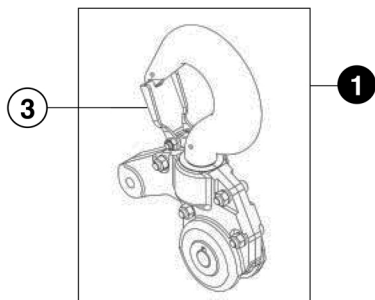


3t・5tは端末より
6リンク目に取付



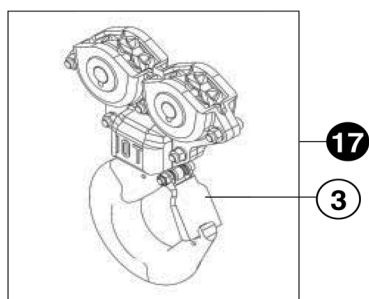
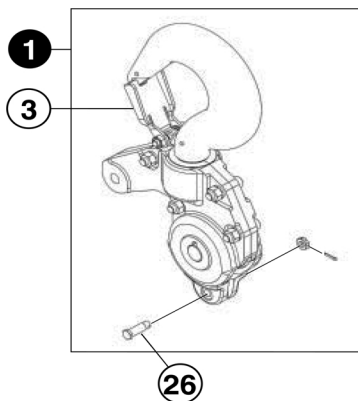
H-7.5t

上下フック関係



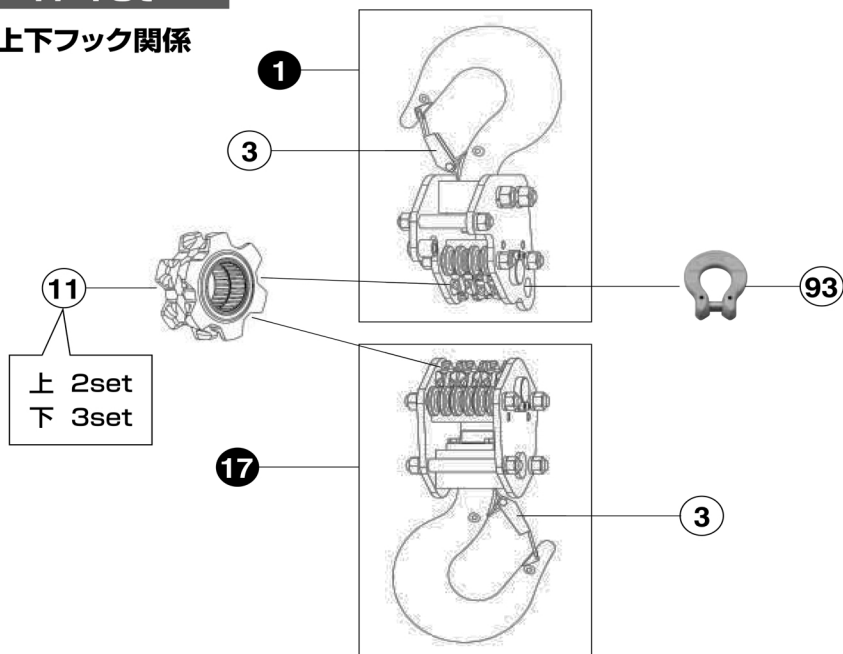
H-10t

上下フック関係



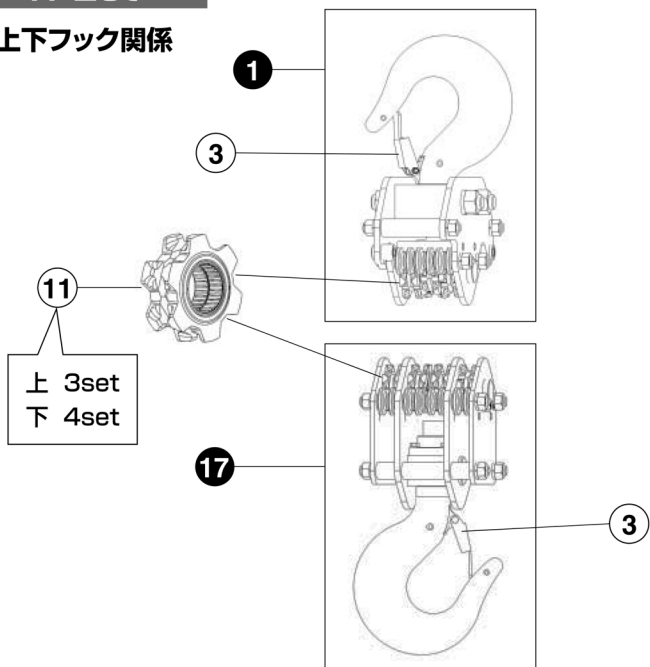
H-16t

上下フック関係



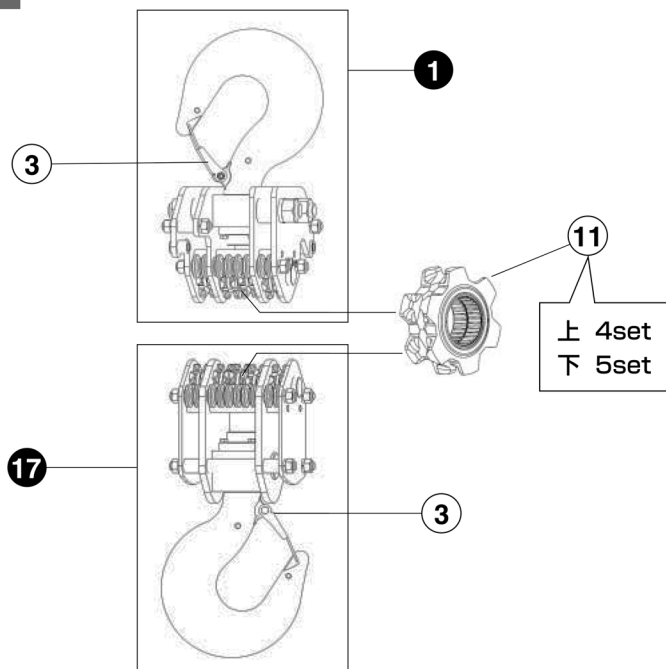
H-20t

上下フック関係



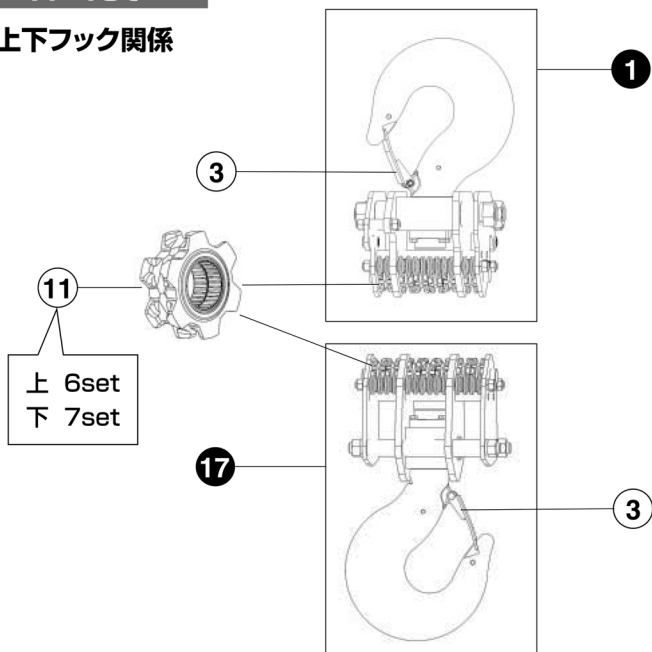
H-32t

上下フック関係



H-40t

上下フック関係



H-50t

上下フック関係

