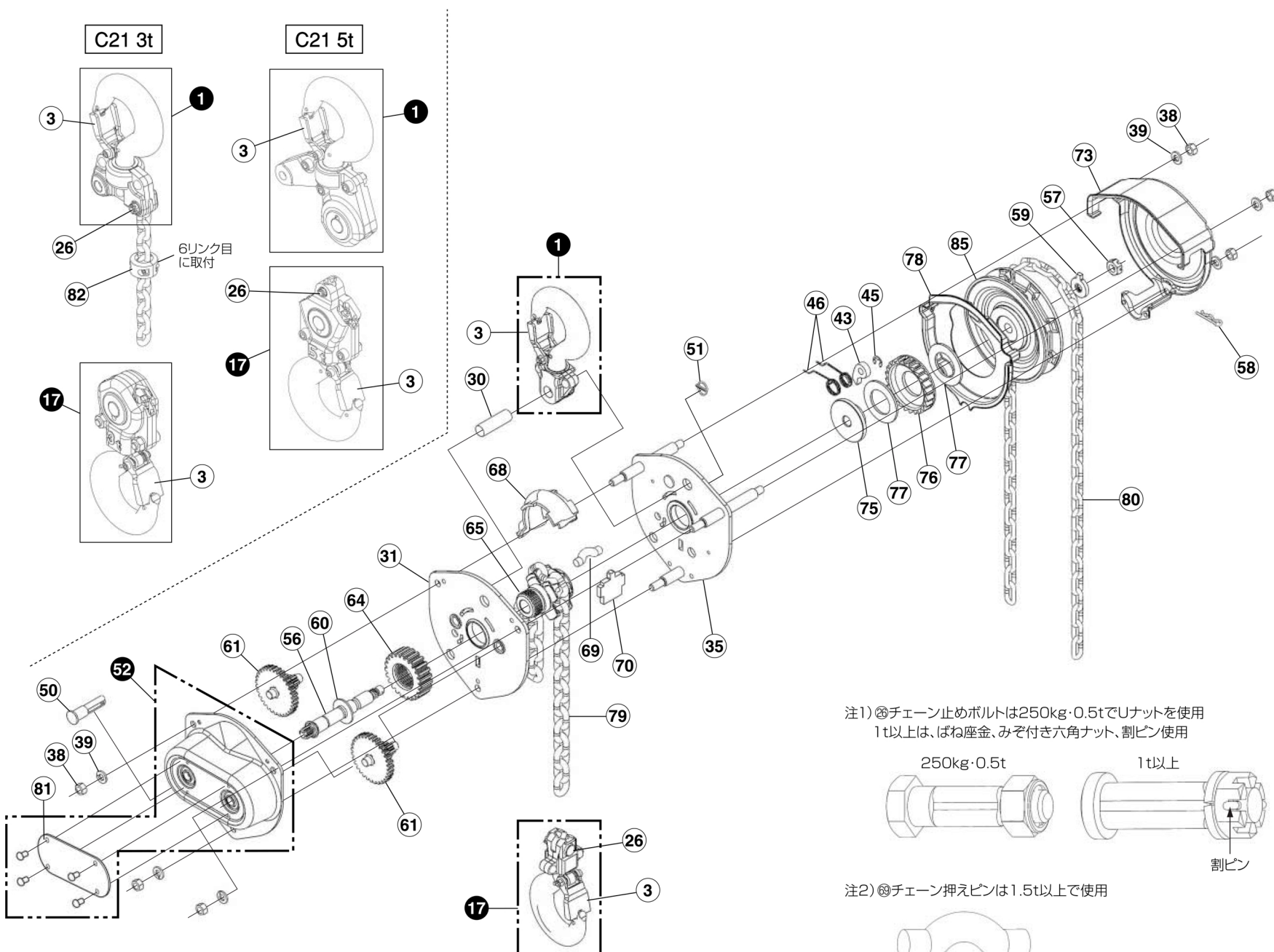
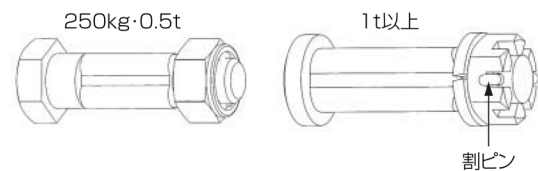


# 分解図と部品名称 : C21型

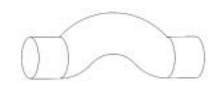


分解図符号 セット	部品名
1	上フックセット
3	外れ止めセット
17	下フックセット
3	外れ止めセット
26	チェーン止めボルトセット
30	上フックピン
31	ギヤ側サイドプレートセット
35	ホイール側サイドプレートセット
38	六角ナット
39	ばね座金
43	つめ
45	E形止め輪
46	つめスプリングA・Bセット
50	チェーン止めピン
51	チェーン止めピン用止め輪
52	ギヤカバーセット
81	ネームプレート
56	ピニオンシャフト
57	みぞ付き六角ナット
58	アールピン
59	チェックワッシャ
60	ピニオンシャフト用ワッシャ
61	第2ギヤ・第3ギヤセット
64	ロードギヤ
65	ロードシーブ
68	チェーン押え
69	チェーン押えピン(1.5t以上)
70	チェーンケリ
73	ホイールカバー
75	ディスクハブ
76	つめ車
77	ブレーキライニング
78	ブレーキカバー
82	チェーンストッパセット(3tのみ)
85	ハンドホイール
79	ロードチェーン(標準揚程)
80	ハンドチェーン(標準揚程)

注1) ◎チェーン止めボルトは250kg・0.5tでUナットを使用  
1t以上は、ばね座金、みぞ付き六角ナット、割ピン使用



注2) ◎チェーン押えピンは1.5t以上で使用



※黒線部の部品は灰色の部品に含まれております。  
例：NO.17下フックセットに部品NO.26チェーン止めボルトセットも含まれております。  
※黒線部の単体部品販売もしております。  
※C21-3のみNo.26チェーン止めボルトセットは、上フックに含まれます。