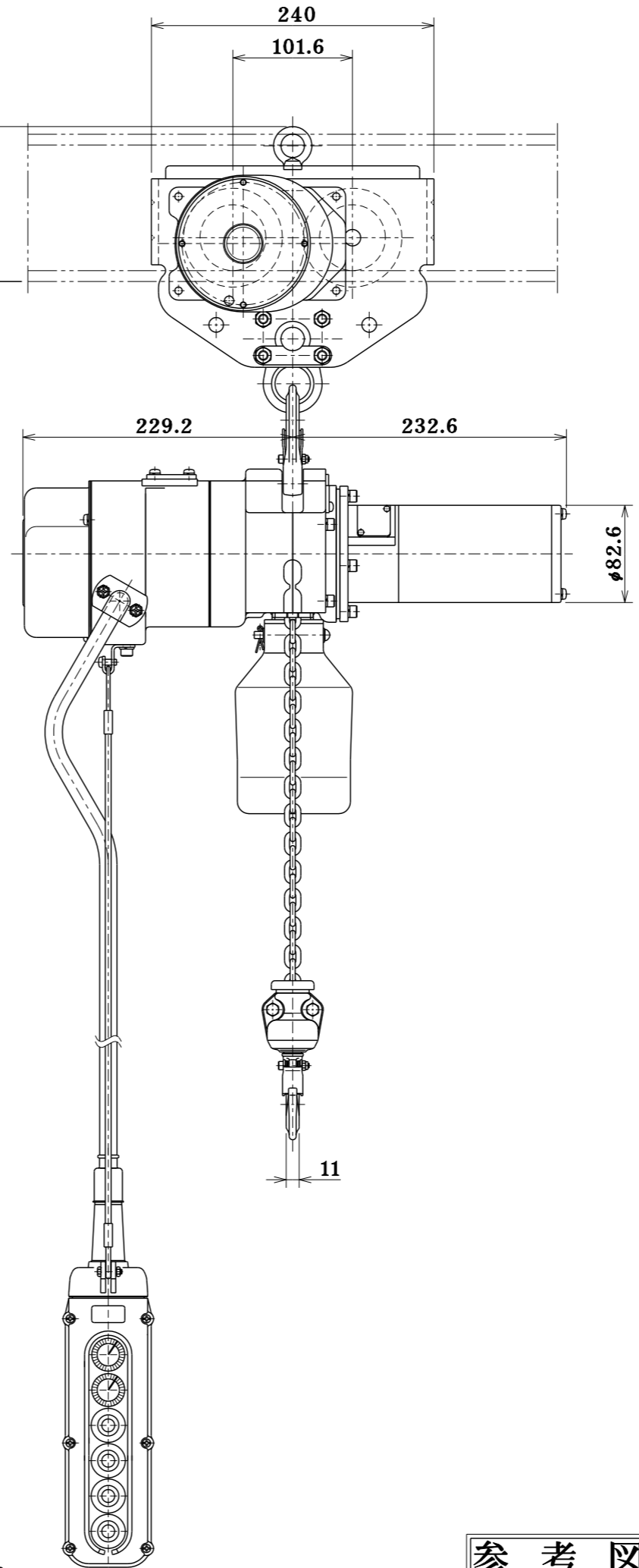


最小距離(HEADROOM)425(360)以下



|  |   |
|--|---|
| 定格荷重<br>RATED LOAD                     | 160 kg  |
| 揚程<br>LIFT                             | 3.0 m   |
| 自重<br>NET WEIGHT                       | 34.5 kg   |
| 塗装色<br>PAINT COLOR                     | マンセル MUNSSELL<br>10R5.5/14.5                                  |
| 周波数<br>FREQUENCY                       | 50/60 Hz  |
| 電圧<br>VOLTAGE                          | 単相 200・220 V  |
| 巻上電動機<br>LIFTING MOTOR OUTPUT          | 0.6 kW  |
| 巻上速度<br>LIFTING SPEED                  | 0.250~0.183 m/s<br>: 0.083~0.017 m/min<br>(15~11 : 5~1 m/min) |
| 横行電動機<br>TRAVERSING MOTOR OUTPUT       | 0.15 kW   |
| 横行速度<br>TRAVERSING SPEED               | 0.167/0.200 m/s<br>(10/12 m/min)                              |
| 操作電圧<br>VOLTAGE OF HAND<br>PUSH BUTTON | 200・220 V   |
| 定格(巻上機)<br>RATED DUTY CYCLE            | 25 min  |
| 絶縁<br>CLASS OF INSULATION              | チェーンブロック:F種<br>トロリ :E種  |
| 電源キャブタイヤーケーブル<br>CABTYRE CORD          | 3 C 2.0 mm <sup>2</sup> 0.5 m                                 |
| 操作用押ボタンケーブル<br>PUSH BUTTON CORD        | 9 C 0.75 mm <sup>2</sup> 3.0 m                                |
| 使用形鋼<br>RAIL                           | -----   |
| 備考<br>REMARK                           | ロードチェーン種類:標準  |

|     |    |       |       |
|-----|----|-------|-------|
| W   | A  | B     | C     |
| 75  | 25 | 167.7 | 203.5 |
| 100 | 50 | 180.2 | 216   |
| 125 | 75 | 192.7 | 228.5 |

( )内は直結時寸法  
※直結用結合金具はオプションとなります。

参考図

|  |                     |                    |                |
|--|---------------------|--------------------|----------------|
| 名称   | 160 kg              |                    |                |
| TITLE  | 電気トロリ式電気チェーンブロック    |                    |                |
| 象印チェーンブロック株式会社<br>ELEPHANT CHAIN BLOCK CO., LTD. |                     |                    |                |
| 承認<br>APPROVED BY                                | 検閲<br>CHECKED BY    | 設計<br>DESIGNED BY  | 製図<br>DRAWN BY |
| 佐合   | 佐合                  | 橋本                 | 橋本             |
| 尺 度<br>SCALE                                     | 1/1                 |                    |                |
| 製 図 年 月 日<br>DRAWING DATE                        | 2021 . 9 . 8        |                    |                |
| 類 別<br>CODE NO.                                  | αHW-016<br>αHWM-016 | 図 番<br>DRAWING NO. | AHWM-K1630     |
| AHWM-K1630                                       |                     |                    |                |

企 部 設 資 出 検 倉 管 1 2 3 4 長 持 買 営 計