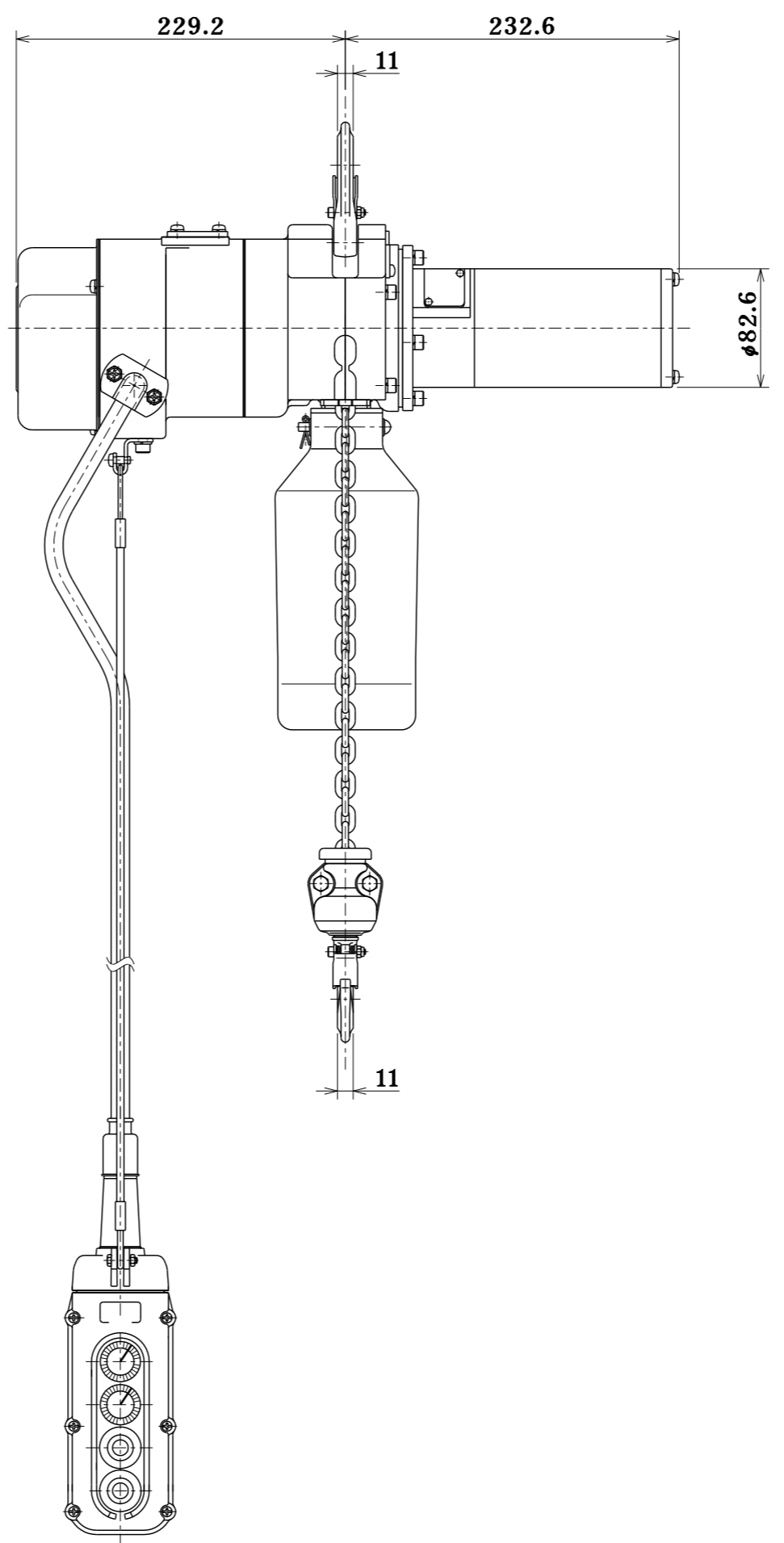


最小距離(HEADROOM)315以下



定格荷重 RATED LOAD	250 kg
揚程 LIFT	6.0 m
自重 NET WEIGHT	18.5 kg
塗装色 PAINT COLOR	マンセル MUNSSELL 10R5.5/14.5
周波数 FREQUENCY	50/60 Hz
電圧 VOLTAGE	単相 200・220 v
巻上電動機 LIFTING MOTOR OUTPUT	0.6 kW
巻上速度 LIFTING SPEED	0.167~0.100 m/s (0.067~0.017 m/min) 10~6 4~1
操作電圧 VOLTAGE OF HAND PUSH BUTTON	200・220 v
定格(巻上機) RATED DUTY CYCLE	25 min
絶縁 CLASS OF INSULATION	F 種
電源キャブタイヤーケーブル CABTYRE CORD	3 C 2.0 mm ² 5.0 m
操作用押ボタンケーブル PUSH BUTTON CORD	7 C 0.75 mm ² 6.0 m
手鎖長さ HAND CHAIN DISTANCE	----- m
使用形鋼 RAIL	-----
備考 REMARK	ロードチェーン種類：標準

名称 TITLE	250 kg 電気チェーンブロック ELECTRIC CHAINBLOCK			
象印チェーンブロック 株式会社 ELEPHANT CHAIN BLOCK CO., LTD.				
承認 APPROVED BY	検閲 CHECKED BY	設計 DESIGNED BY	製図 DRAWN BY	尺度 SCALE
佐合	佐合	橋本	橋本	1/1
製図年月日 DRAWING DATE	2021.7.1			
類別 CODE NO.	α HW-025		図番 DRAWING NO.	AHW-K2560
AHW-K2560				

参考図

企
部
設
資
出
検
倉
管
1
2
3
4
長
持
買
營
計