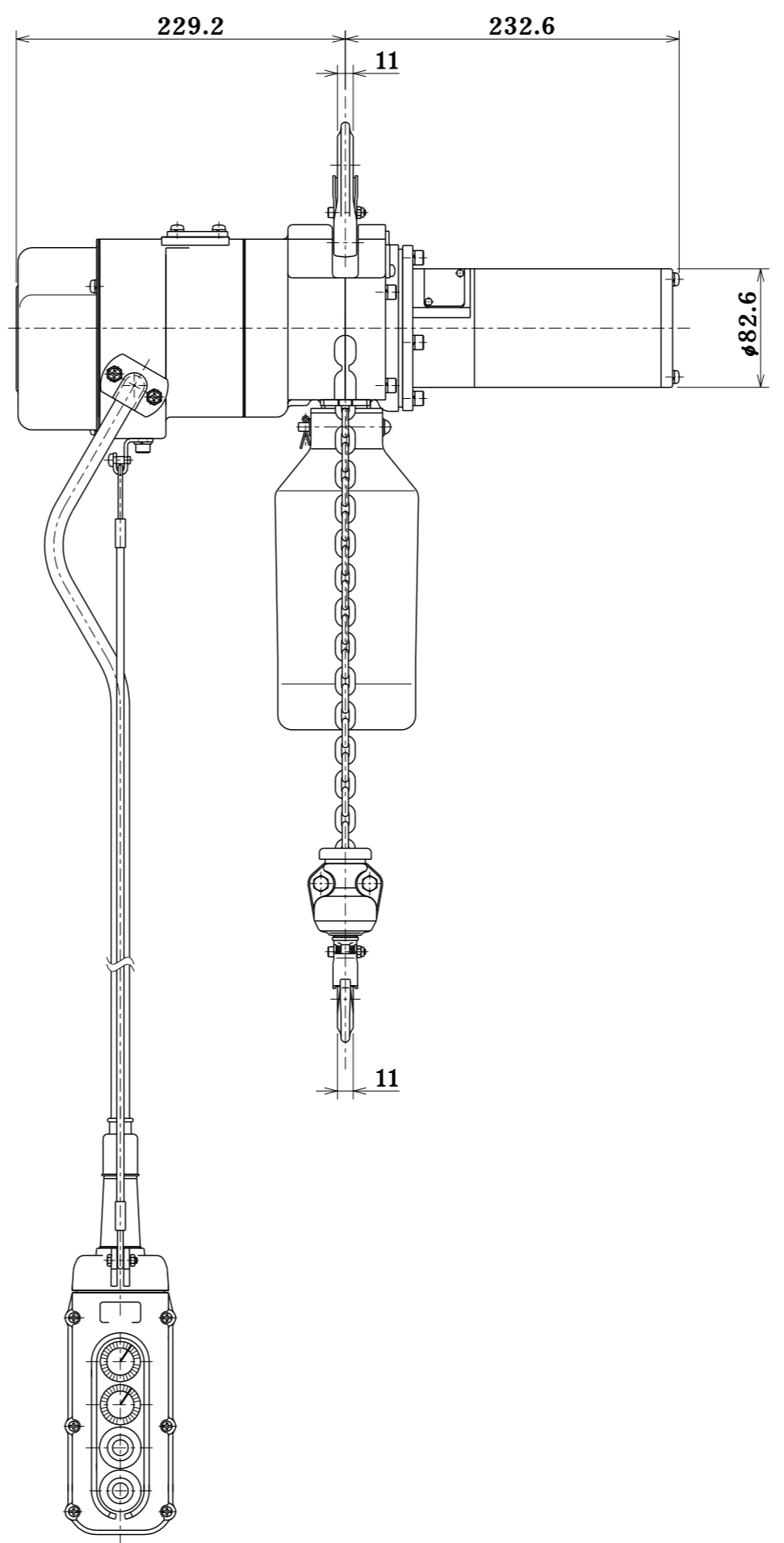


最小距離(HEADROOM)315以下



定格荷重 RATED LOAD	250	kg
揚程 LIFT	6.0	m
自重 NET WEIGHT	18.5	kg
塗装色 PAINT COLOR	マンセル MUNSELL 10R5.5/14.5	
周波数 FREQUENCY	50/60	Hz
電圧 VOLTAGE	单相 100	v
巻上電動機 LIFTING MOTOR OUTPUT	0.6	kW
巻上速度 LIFTING SPEED	0.167~0.100 m/s 0.067~0.017 (10~6) 4~1 m/min	
操作電圧 VOLTAGE OF HAND PUSH BUTTON	100	v
定格(巻上機) RATED DUTY CYCLE	25	min
絶縁 CLASS OF INSULATION	F 種	
電源キャブタイヤーケーブル CABTYRE CORD	3 C 2.0	mm ² 5.0 m
操作用押ボタンケーブル PUSH BUTTON CORD	7 C 0.75	mm ² 6.0 m
手鎖長さ HAND CHAIN DISTANCE	----- m	
使用形鋼 RAIL	-----	
備考 REMARK	ロードチェーン種類：標準	

名称 TITLE	250 kg 電気チェーンブロック ELECTRIC CHAINBLOCK		
象印チェーンブロック株式会社 ELEPHANT CHAIN BLOCK CO., LTD.			
承認 APPROVED BY	検閲 CHECKED BY	設計 DESIGNED BY	製図 DRAWN BY
佐合	佐合	橋本	橋本
尺 SCALE	1/1		
製 DRAWING DATE	2021 . 7 . 1		
類 CODE NO.	α SW-025		図 DRAWING NO.
		ASW-K2560	

参考図

企
部
設
資
出
検
倉
管
1
2
3
4
長
持
買
營
計