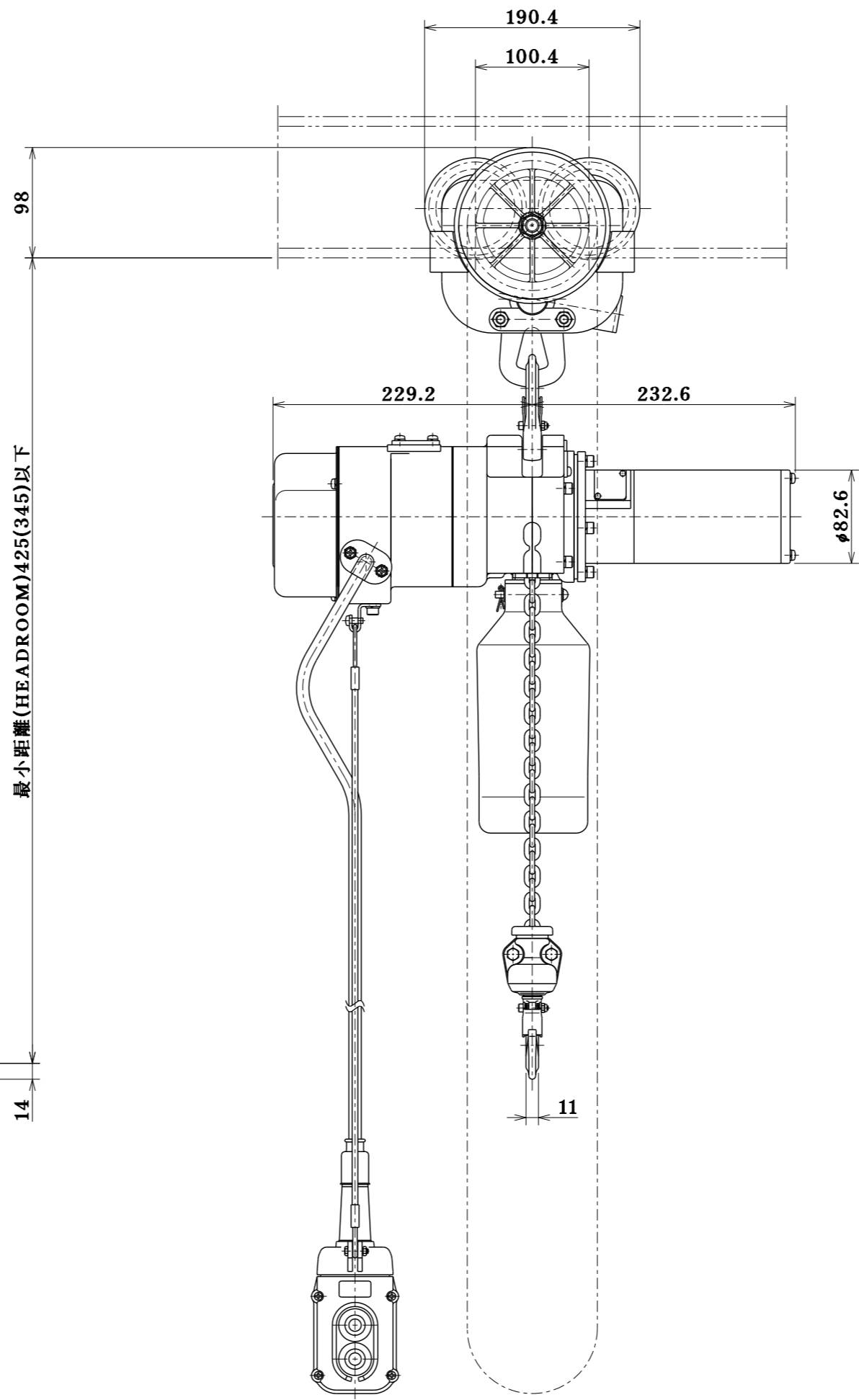


( )内は直結時寸法  
※直結用結合金具はオプションとなります。



定格荷重 RATED LOAD	250	kg
揚程 L I F T	6.0	m
自重 NET WEIGHT	33.5	kg
塗装色 PAINT COLOR	マンセル MUNSELL 10R5.5/14.5	
周波数 FREQUENCY	50/60	Hz
電圧 VOLTAGE	単相 200・220 v	
巻上電動機 LIFTING MOTOR OUTPUT	0.6	kW
巻上速度 LIFTING SPEED	0.167	m/s
	( 10	m/min)
操作電圧 VOLTAGE OF HAND PUSH BUTTON	200・220 v	
定格(巻上機) RATED DUTY CYCLE	25	min
絶縁 CLASS OF INSULATION	F 種	
電源キャブタイヤーケーブル CABTYRE CORD	3 C 2.0 mm <sup>2</sup> 5.0 m	
操作用押ボタンケーブル PUSH BUTTON CORD	3 C 0.75 mm <sup>2</sup> 6.0 m	
手鎖長さ HAND CHAIN DISTANCE	6.0	m
使用形鋼 RAIL	-----	
備考 REMARK	ロードチェーン種類：標準 ハンドチェーン種類：標準	

W	A	B	C
75	34	125.5	118
100	59	113	130.5
125	84	100.5	143

名称 250 kg  
TITLE ギヤードトロリ式電気チェーンブロック  
象印チェーンブロック 株式会社  
ELEPHANT CHAIN BLOCK CO., LTD.

承認 APPROVED BY	検閲 CHECKED BY	設計 DESIGNED BY	製図 DRAWN BY	尺 度 SCALE	1/1
佐合	佐合	橋本	橋本	製図年月日 DRAWING DATE	2021.7.19
類別 CODE NO.	α H-025 α HG-025		図 番 DRAWING NO.	AHG-K2560	

AHG-K2560

参考図

企 部 設 資 出 検 倉 管 1 2 3 4 長 持 買 営 計