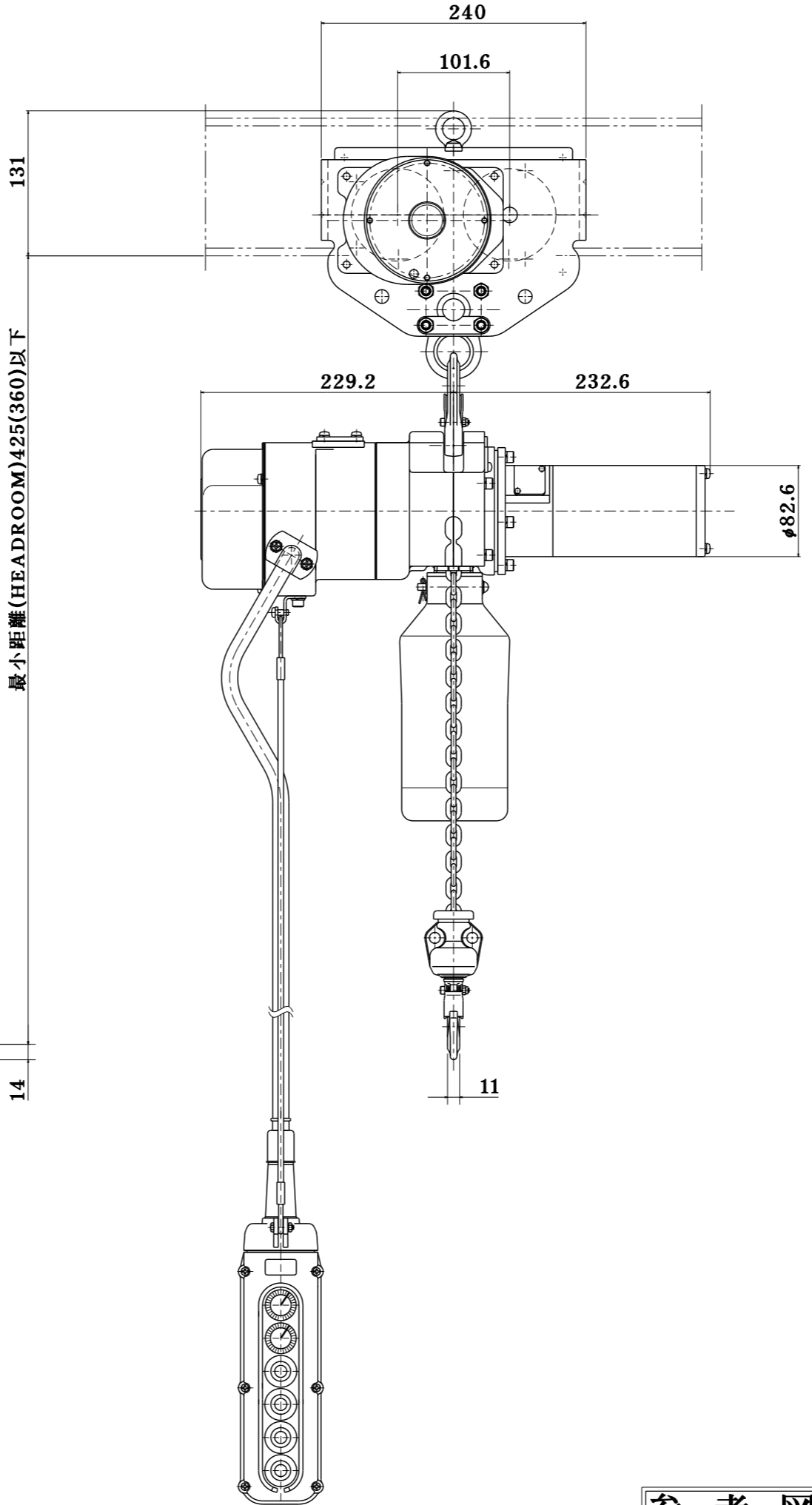


() 内は直結時寸法
 ※直結用結合金具はオプションとなります。



最小距離(HEADROOM)425(360)以下

定格荷重 RATED LOAD	250	kg
揚程 LIFT	6.0	m
自重 NET WEIGHT	36	kg
塗装色 PAINT COLOR	マンセル MUNSELL 10R5.5/14.5	
周波数 FREQUENCY	50/60	Hz
電圧 VOLTAGE	単相 200・220	
巻上電動機 LIFTING MOTOR OUTPUT	0.6	kW
巻上速度 LIFTING SPEED	0.167~0.017 m/s (10~1 m/min)	
横行電動機 TRAVERSING MOTOR OUTPUT	0.15	kW
横行速度 TRAVERSING SPEED	0.167/0.200 m/s (10/12 m/min)	
操作電圧 VOLTAGE OF HAND PUSH BUTTON	200・220	
定格(巻上機) RATED DUTY CYCLE	25	min
絶縁 CLASS OF INSULATION	チェーンブロック:F 種 トロリ : E 種	
電源キャブタイヤケーブル CABTYRE CORD	3 C 2.0	mm ² 0.5 m
操作用押ボタンケーブル PUSH BUTTON CORD	8 C 0.75	mm ² 6.0 m
使用形鋼 RAIL	-----	
備考 REMARK	ロードチェーン種類:標準	

W	A	B	C
75	25	167.7	203.5
100	50	180.2	216
125	75	192.7	228.5

名称 250 kg
 TITLE 電気トロリ式電気チェーンブロック
象印チェーンブロック株式会社
 ELEPHANT CHAIN BLOCK CO., LTD.

承認 APPROVED BY	検閲 CHECKED BY	設計 DESIGNED BY	製図 DRAWN BY	尺度 SCALE	
佐合	佐合	橋本	橋本	製図年月日 DRAWING DATE 2021.7.27	
類別 CODE NO.	αHV-025 αHVM-025		図番 DRAWING NO.	AHVM-K2560	

AHVM-K2560

参考図

企 部 設 資 出 検 倉 管 1 2 3 4 長 持 買 營 計