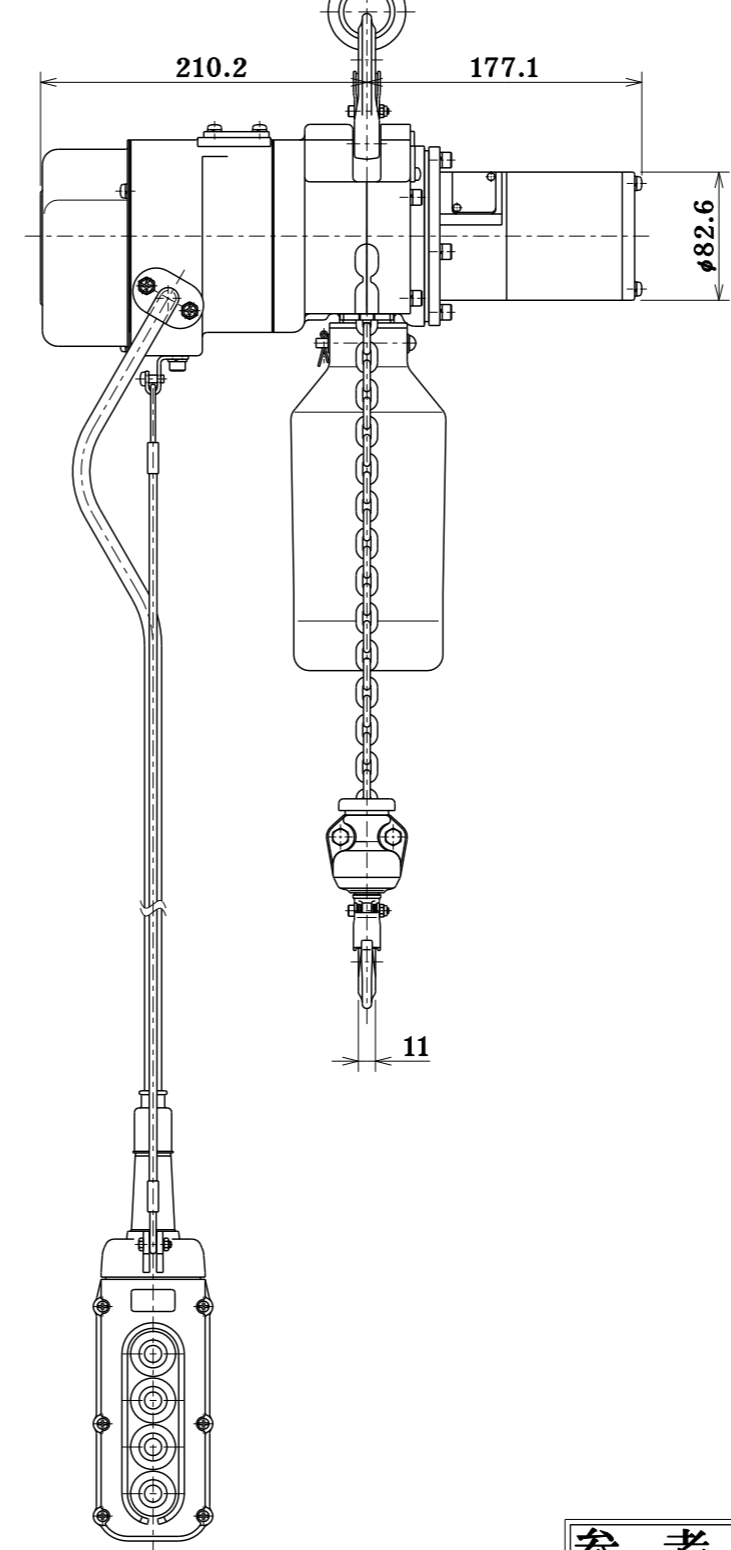
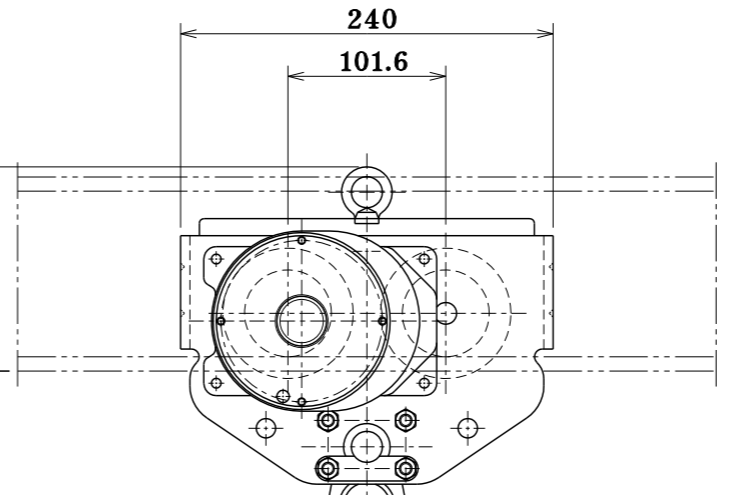


最小距離(HEADROOM)425(360)以下



| | |
|--|--------------------------------------|
| 定格荷重 RATED LOAD | 60 kg |
| 揚程 LIFT | 6.0 m |
| 自重 NET WEIGHT | 34.0 kg |
| 塗装色 PAINT COLOR | マンセル MUNSSELL 10R5.5/14.5 |
| 周波数 FREQUENCY | 50/60 Hz |
| 電圧 VOLTAGE | 単相 200・220 V |
| 巻上電動機 LIFTING MOTOR OUTPUT | 0.3 kW |
| 巻上速度 LIFTING SPEED | 0.217 : 0.083 m/s (13 : 5 m/min) |
| 横行電動機 TRAVERSING MOTOR OUTPUT | 0.15 kW |
| 横行速度 TRAVERSING SPEED | 0.167/0.200 m/s (10/12 m/min) |
| 操作電圧 VOLTAGE OF HAND PUSH BUTTON | 200・220 V |
| 定格(巻上機) RATED DUTY CYCLE | 25 min |
| 絶縁 CLASS OF INSULATION | チェーンブロック:F種 トロリ :E種 |
| 電源キャブタイヤケーブル CABTYRE CORD | 3 C 2.0 mm ² 0.5 m |
| 操作用押ボタンケーブル PUSH BUTTON CORD | 5 C 0.75 mm ² 6.0 m |
| 使用形鋼 RAIL | ----- |
| 備考 REMARK | ロードチェーン種類:標準 |

| W | A | B | C |
|-----|----|-------|-------|
| 75 | 25 | 167.7 | 203.5 |
| 100 | 50 | 180.2 | 216 |
| 125 | 75 | 192.7 | 228.5 |

()内は直結時寸法
※直結用結合金具はオプションとなります。

参考図

| | | | |
|--|---------------------|--------------------|----------------|
| 名称 | 60 kg | | |
| TITLE | 電気トロリ式電気チェーンブロック | | |
| 象印チェーンブロック株式会社 ELEPHANT CHAIN BLOCK CO., LTD. | | | |
| 承認 APPROVED BY | 検閲 CHECKED BY | 設計 DESIGNED BY | 製図 DRAWN BY |
| 佐合 | 佐合 | 橋本 | 橋本 |
| 尺 度 SCALE | 1/1 | | |
| 製 図 年 月 日 DRAWING DATE | 2021 . 7 . 27 | | |
| 類 別 CODE NO. | αHB-006 αHBM-006 | 図 番 DRAWING NO. | AHBM-K0660 |
| AHBM-K0660 | | | |

企 部 設 資 出 検 倉 管 1 2 3 4 長 持 買 営 計