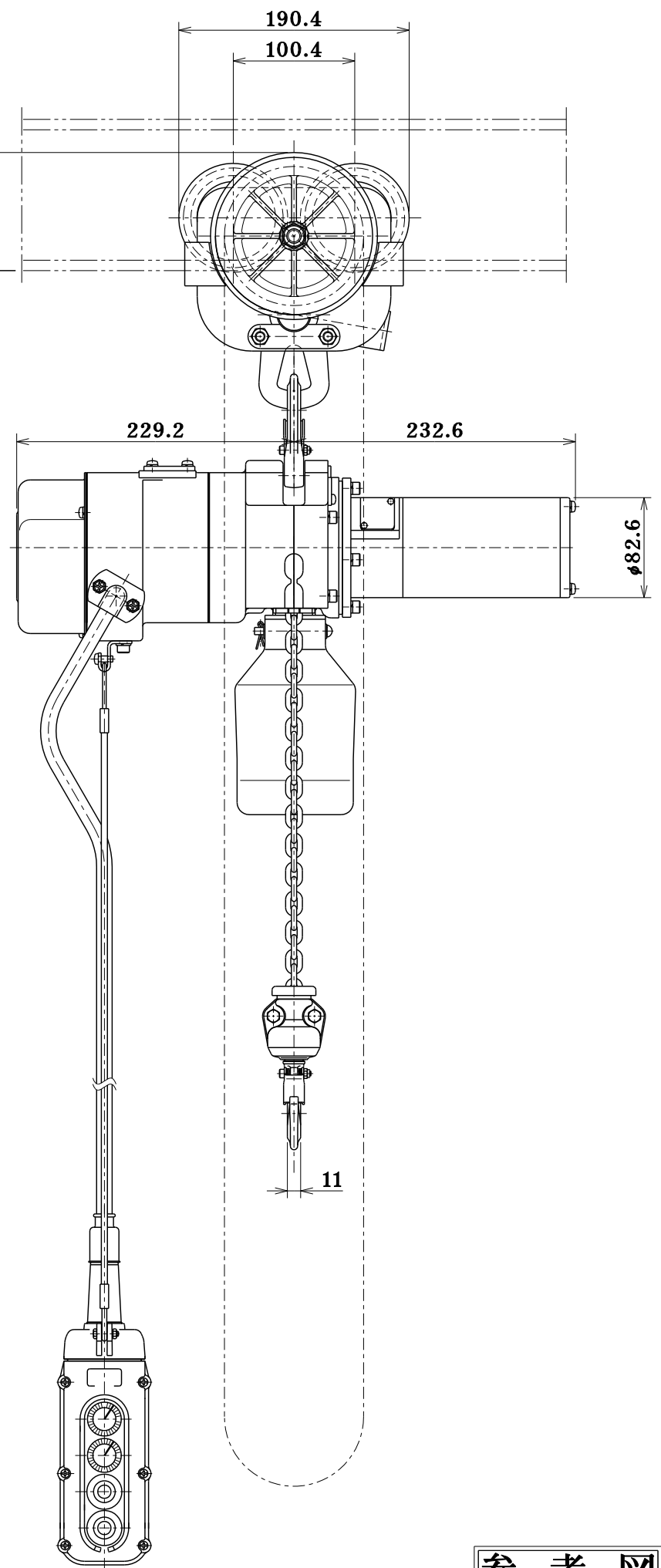


最小距離(HEADROOM)425(345)以下



定格荷重 RATED LOAD	250	kg
揚程 LIFT	3.0	m
自重 NET WEIGHT	30.5	kg
塗装色 PAINT COLOR	マンセル MUNSELL 10R5.5/14.5	
周波数 FREQUENCY	50/60	Hz
電圧 VOLTAGE	単相 200・220 v	
巻上電動機 LIFTING MOTOR OUTPUT	0.6	kW
巻上速度 LIFTING SPEED	0.167~0.017 m/s (10~1 m/min)	
操作電圧 VOLTAGE OF HAND PUSH BUTTON	200・220 v	
定格(巻上機) RATED DUTY CYCLE	25	min
絶縁 CLASS OF INSULATION	F種	
電源キャブタイヤーケーブル CABTYRE CORD	3 C 2.0 mm <sup>2</sup> 5.0 m	
操作用押ボタンケーブル PUSH BUTTON CORD	6 C 0.75 mm <sup>2</sup> 3.0 m	
手鎖長さ HAND CHAIN DISTANCE	3.0	m
使用形鋼 RAIL	-----	
備考 REMARK	ロードチェーン種類：標準 ハンドチェーン種類：標準	

W	A	B	C
75	34	125.5	118
100	59	113	130.5
125	84	100.5	143

( )内は直結時寸法  
※直結用結合金具はオプションとなります。

参考図

名称 250 kg  
 TITLE ギヤードトロリ式電気チェーンブロック  
 象印チェーンブロック株式会社  
 ELEPHANT CHAIN BLOCK CO., LTD.

承認 APPROVED BY	検閲 CHECKED BY	設計 DESIGNED BY	製図 DRAWN BY	尺 度 SCALE	1/1
佐合	佐合	橋本	橋本	製図年月日 DRAWING DATE	2021.7.8
類 別 CODE NO.	α HV-025 α HVG-025		図 番 DRAWING NO.	AHVG-K2530	

AHVG-K2530

企 部 設 資 出 検 倉 管 1 2 3 4 長 持 買 営 計