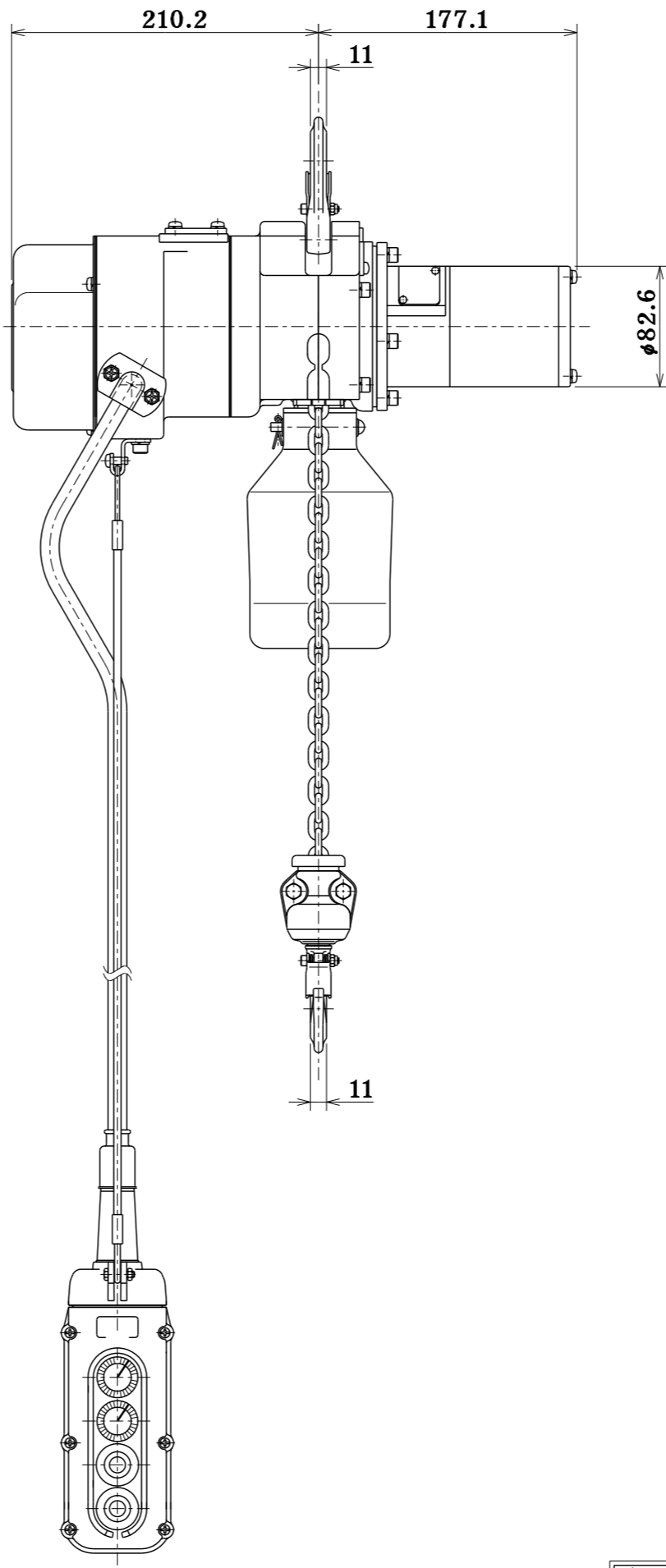


最小距離(HEADROOM)315以下



定格荷重 RATED LOAD	100 kg
揚程 LIFT	3.0 m
自重 NET WEIGHT	15.0 kg
塗装色 PAINT COLOR	マンセル MUNSSELL 10R5.5/14.5
周波数 FREQUENCY	50/60 Hz
電圧 VOLTAGE	单相 100 v
巻上電動機 LIFTING MOTOR OUTPUT	0.3 kW
巻上速度 LIFTING SPEED	0.217~0.167 m/s (0.067~0.017 m/min) 13~10 4~1
操作電圧 VOLTAGE OF HAND PUSH BUTTON	100 v
定格(巻上機) RATED DUTY CYCLE	25 min
絶縁 CLASS OF INSULATION	F 種
電源キャブタイヤーケーブル CABTYRE CORD	3 C 2.0 mm <sup>2</sup> 5.0 m
操作用押ボタンケーブル PUSH BUTTON CORD	7 C 0.75 mm <sup>2</sup> 3.0 m
手鎖長さ HAND CHAIN DISTANCE	----- m
使用形鋼 RAIL	-----
備考 REMARK	ロードチェーン種類：標準

名称 TITLE	100 kg 電気チェーンブロック ELECTRIC CHAINBLOCK			
象印チェーンブロック 株式会社 ELEPHANT CHAIN BLOCK CO., LTD.				
承認 APPROVED BY	検閲 CHECKED BY	設計 DESIGNED BY	製図 DRAWN BY	尺 度 SCALE
佐合	佐合	橋本	橋本	1/1
製図年月日 DRAWING DATE				2021.7.1
類別 CODE NO.	α SW-01		図番 DRAWING NO.	ASW-K1030
				ASW-K1030

参考図

企  
部  
設  
資  
出  
検  
倉  
管  
1  
2  
3  
4  
長  
持  
買  
營  
計