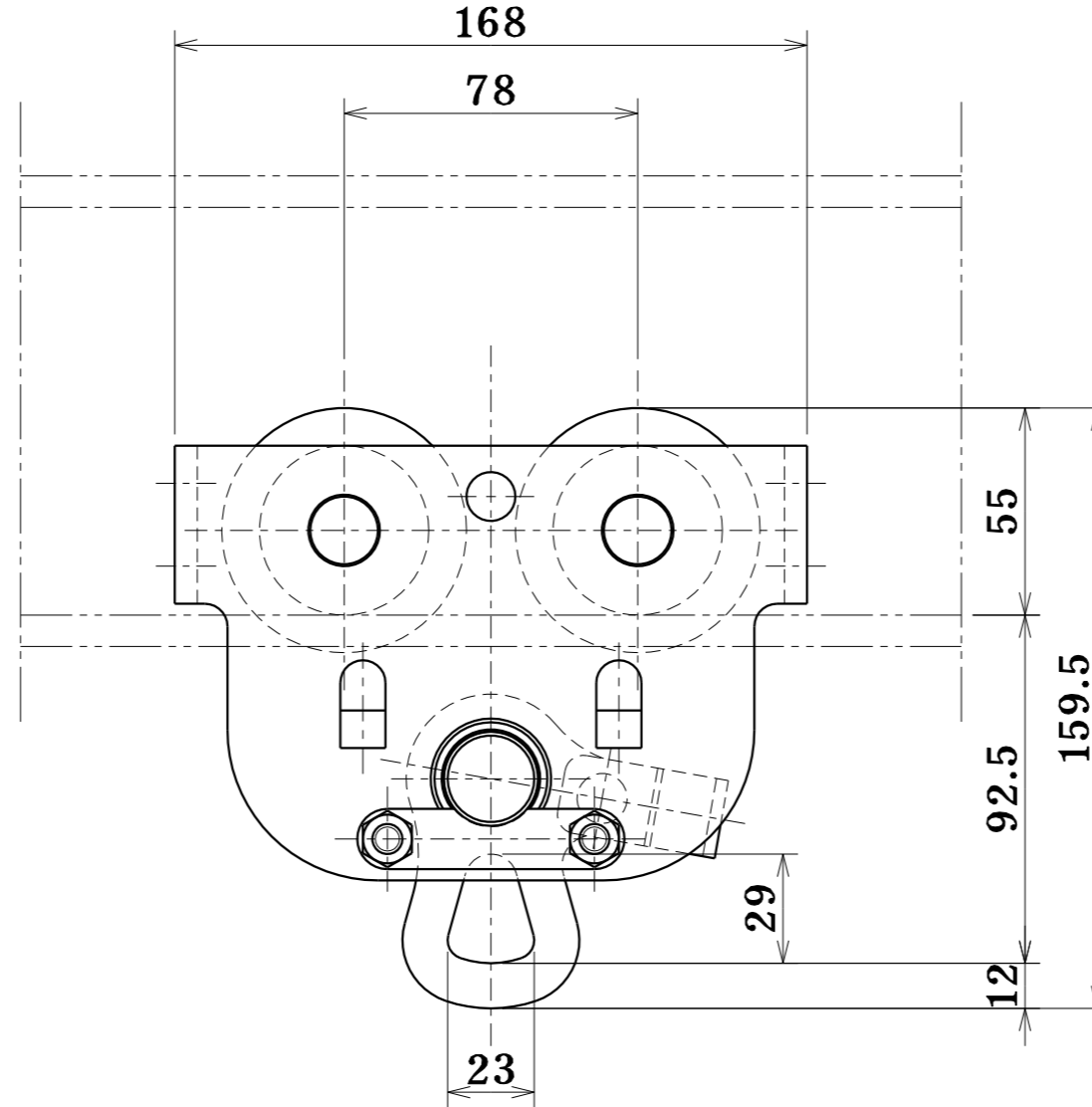
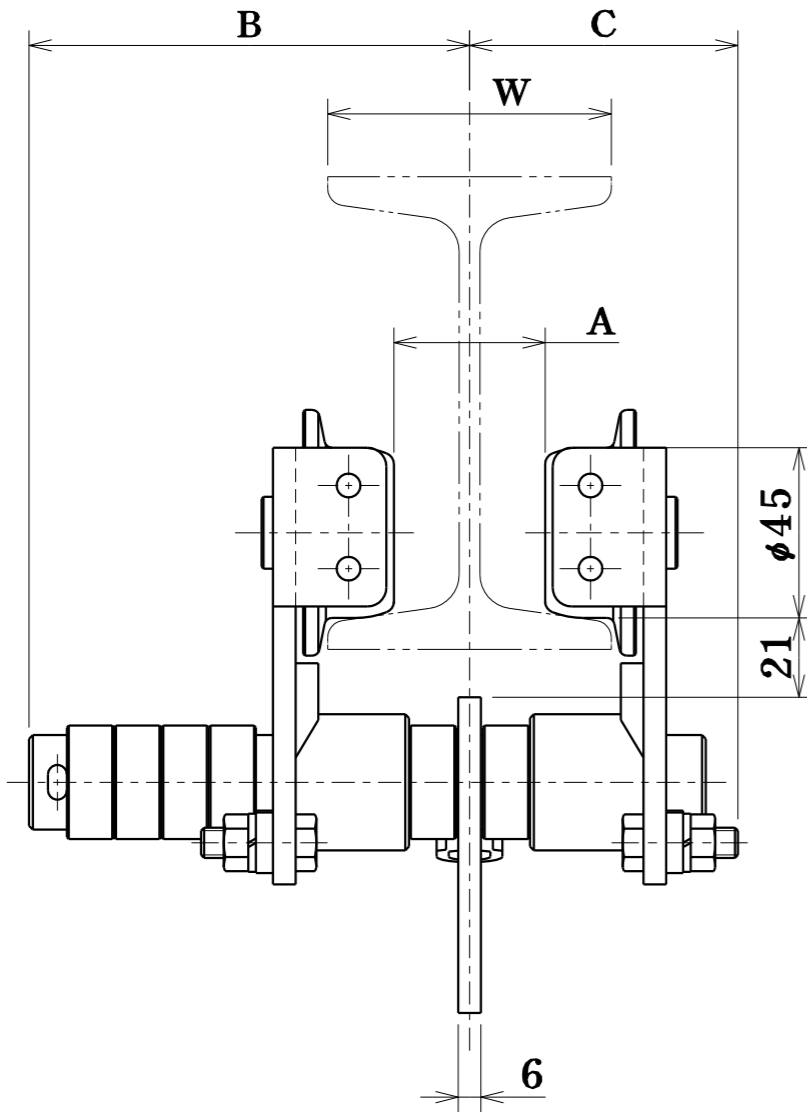


SYMBOL 符号	REVISION 変更内容	DATE 年月日	MADE BY 記入者	APPROVED BY 承認
--------------	------------------	-------------	----------------	-------------------

定格荷重 RATED LOAD	0.5 t
自重 NET WEIGHT	4.5 kg
塗装色 PAINT COLOR	マンセル MUNSELL 10R5.5/14.5
適用レール幅 FLANGE WIDTH	50,75,100,125 mm
最小回転半径 MIN. RADIUS FOR RAIL	*900 mm
備考 REMARK	C21/HMⅢ型チェーンブロック用 *レール幅50mmは直線に限る



W	A	B	C
50	15	129	58.5
75	40	116.5	71
100	65	104	83.5
125	90	96	96

TITLE プレントロリ  
名称 PLAIN TROLLEY

ELEPHANT CHAIN BLOCK CO., LTD.  
象印チェーンブロック 株式会社

APPROVED BY 承認	CHECKED BY 検図	DESIGNED BY 設計	DRAWN BY 製図	SCALE 尺度	- / -	⊕
佐合	佐合	橋本	橋本	DRAWING DATE 製図年月日	2021.6.3	

CODE NO. 類別	PN-0.5	DRAWING NO. 図番	PN-00500
----------------	--------	-------------------	----------

参考図

PN-00500

企  
部  
設  
資  
出  
検  
倉  
管  
1  
2  
3  
4  
長  
特  
買  
営  
計