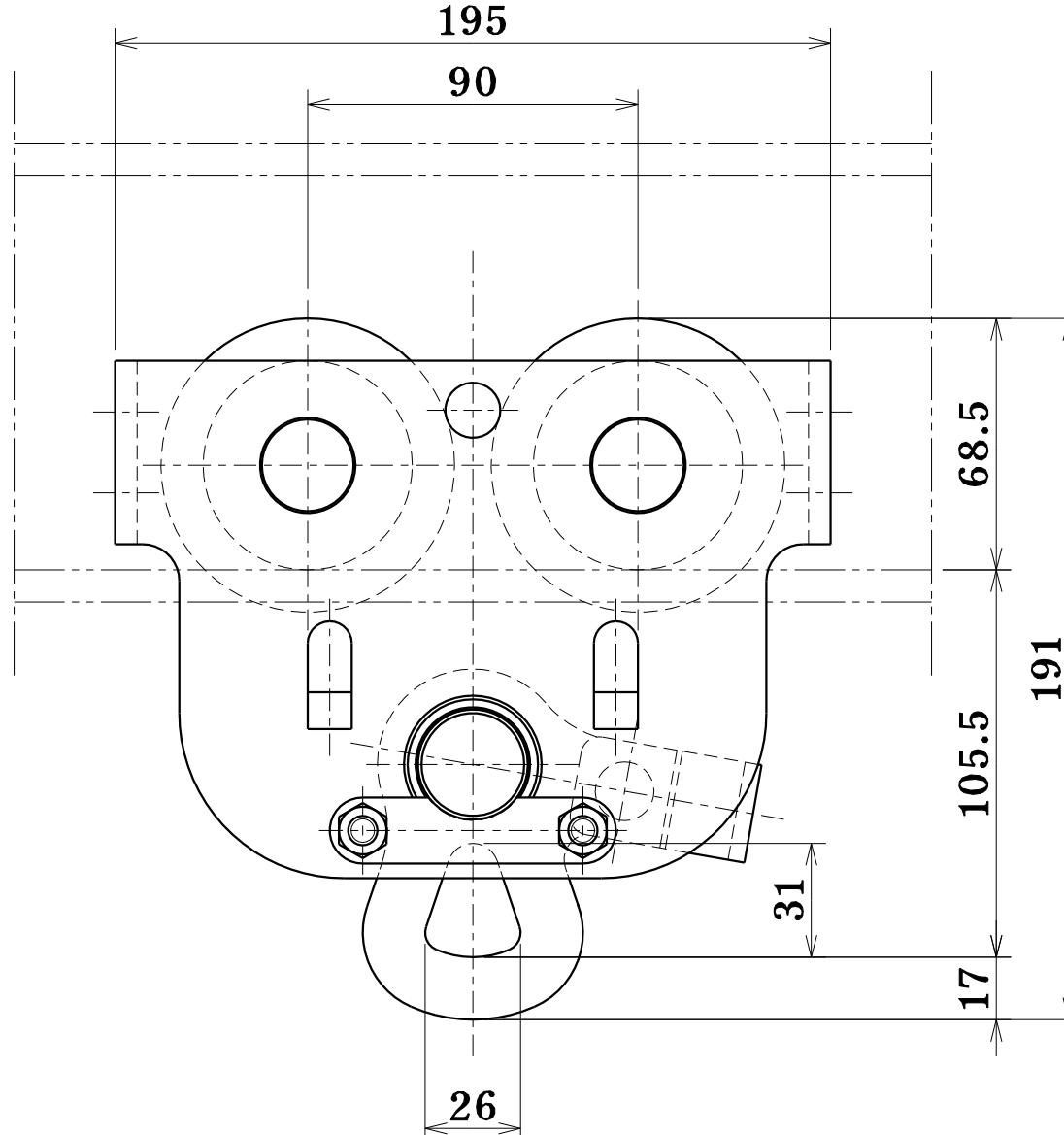
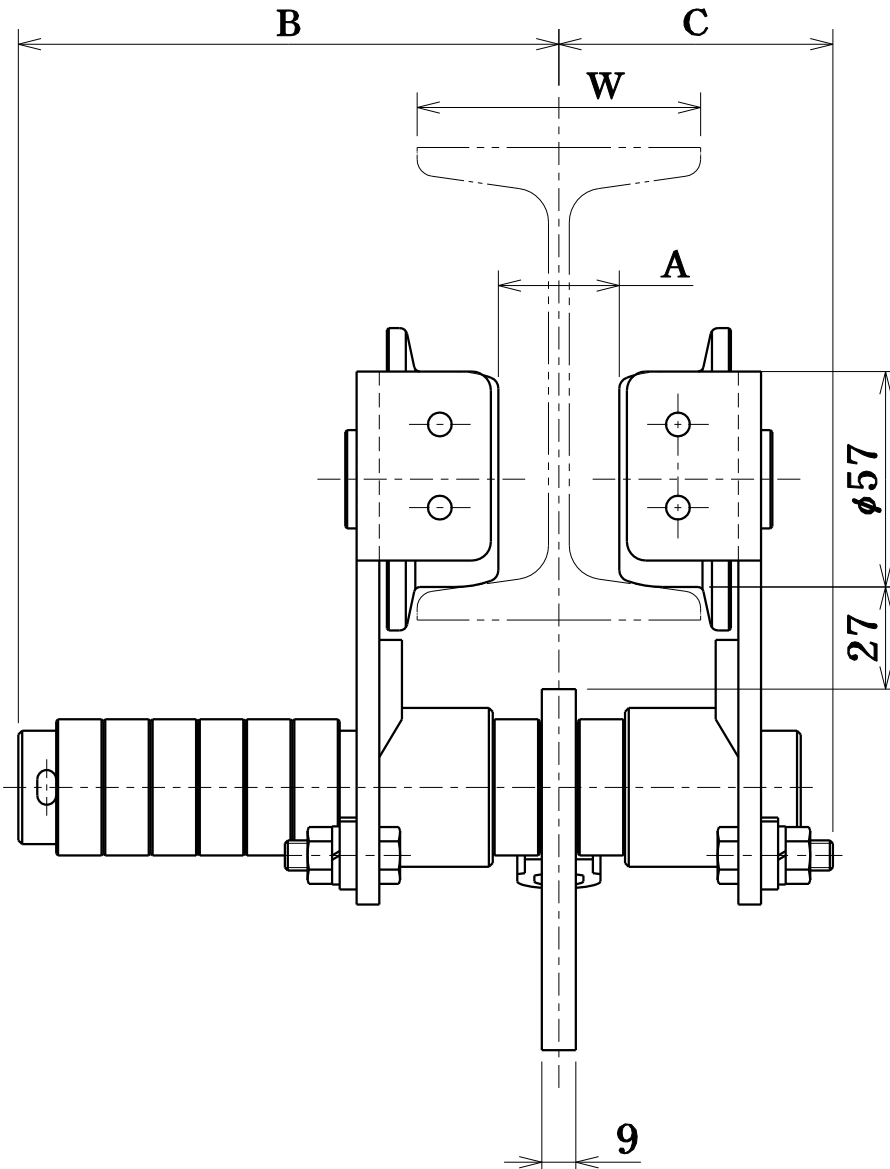


SYMBOL 符号	REVISION 変更内容	DATE 年月日	MADE BY 記入者	APPROVED BY 承認
--------------	------------------	-------------	----------------	-------------------

定格荷重 RATED LOAD	1 t
自重 NET WEIGHT	7 kg
塗装色 PAINT COLOR	マンセル MUNSELL 10R5.5/14.5
適用レール幅 FLANGE WIDTH	75,100,125,150 mm
最小回転半径 MIN. RADIUS FOR RAIL	1100 mm
備考 REMARK	C21/HMⅢ型チェーンブロック用



W	A	B	C
75	32	143	72.5
100	57	130.5	85
125	82	118	97.5
150	107	110	110

TITLE 名称	プレントロリ PLAIN TROLLEY			
ELEPHANT CHAIN BLOCK CO., LTD. 象印チェーンブロック株式会社				
APPROVED BY 承認	CHECKED BY 検図	DESIGNED BY 設計	DRAWN BY 製図	SCALE 尺度
佐合	佐合	橋本	橋本	- / -
DRAWING DATE 製図年月日			2021.6.3	
CODE NO. 類別	PN-1		DRAWING NO. 図番	PN-01000
PN-01000				

参考図

企
部
設
資
出
検
倉
管
1
2
3
4
長
特
買
営
計