

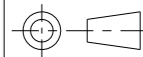
SYMBOL 符号	REVISION 変更内容	DATE 年月日	MADE BY 記入者	APPROVED BY 承認
--------------	------------------	-------------	----------------	-------------------

定格荷重 RATED LOAD	2 t
自重 NET WEIGHT	18 kg
塗装色 PAINT COLOR	マンセル MUNSELL 10R5.5/14.5
移動用手鎖長さ HAND CHAIN LENGTH FOR TRAVELING	3 m
適用レール幅 FLANGE WIDTH	100,125,150 mm
最小回転半径 MIN. RADIUS FOR RAIL	1200 mm
備考 REMARK	C21/HMⅢ型チェーンブロック用

W	A	B	C
100	46	137.5	134
125	71	125	146.5
150	96	117.5	159

TITLE ギヤードトロリ
名称 GEARED TROLLEY

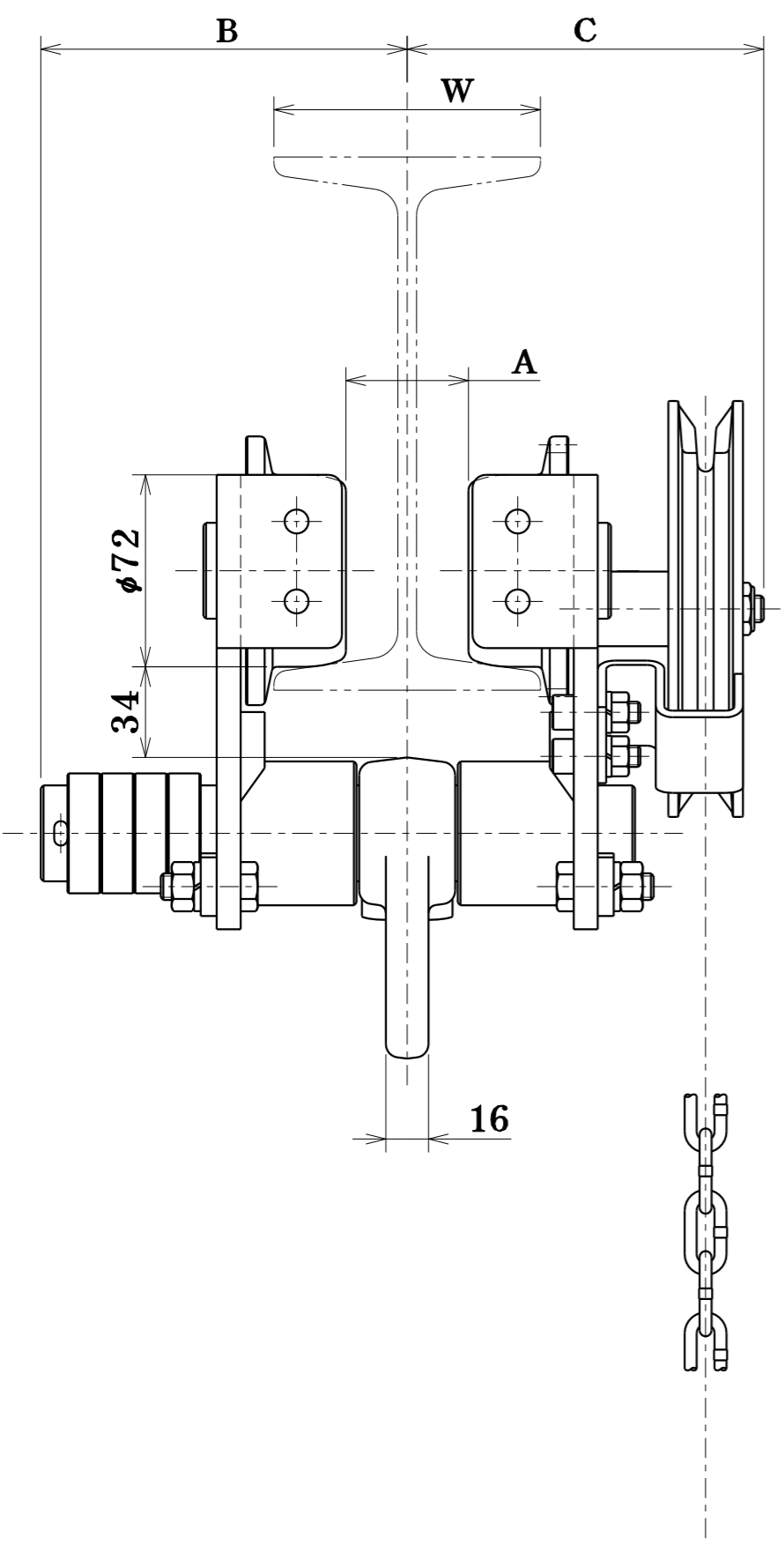
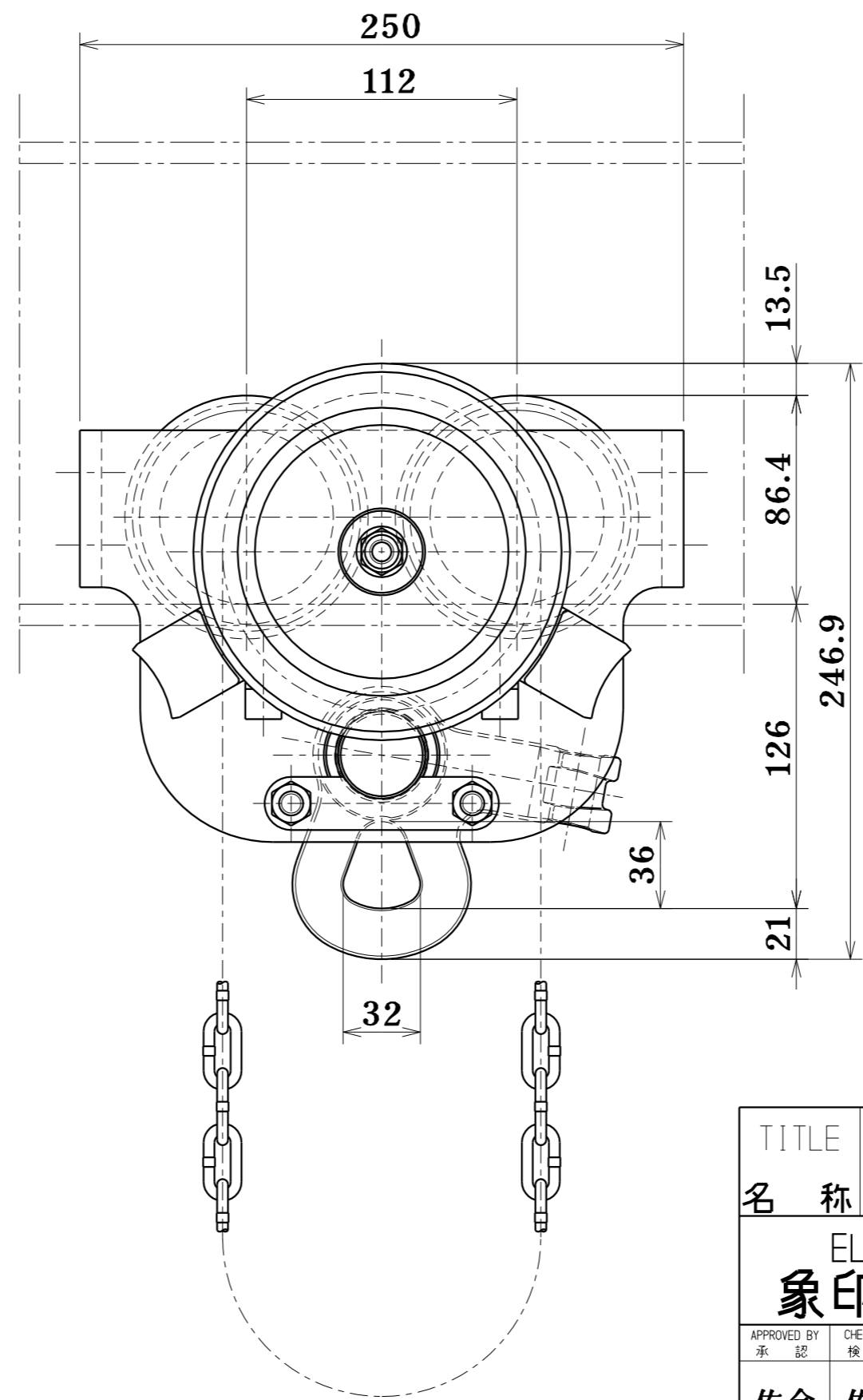
ELEPHANT CHAIN BLOCK CO., LTD.
象印チェーンブロック 株式会社

APPROVED BY 承認	CHECKED BY 検図	DESIGNED BY 設計	DRAWN BY 製図	SCALE 尺度	
佐合	佐合	橋本	橋本	DRAWING DATE 製図年月日	

CODE NO. 類別 GN-2
DRAWING NO. 図番 GN-02030

GN-02030

参考図



企
部
設
資
出
検
倉
管
1
2
3
4
長
特
買
営
計