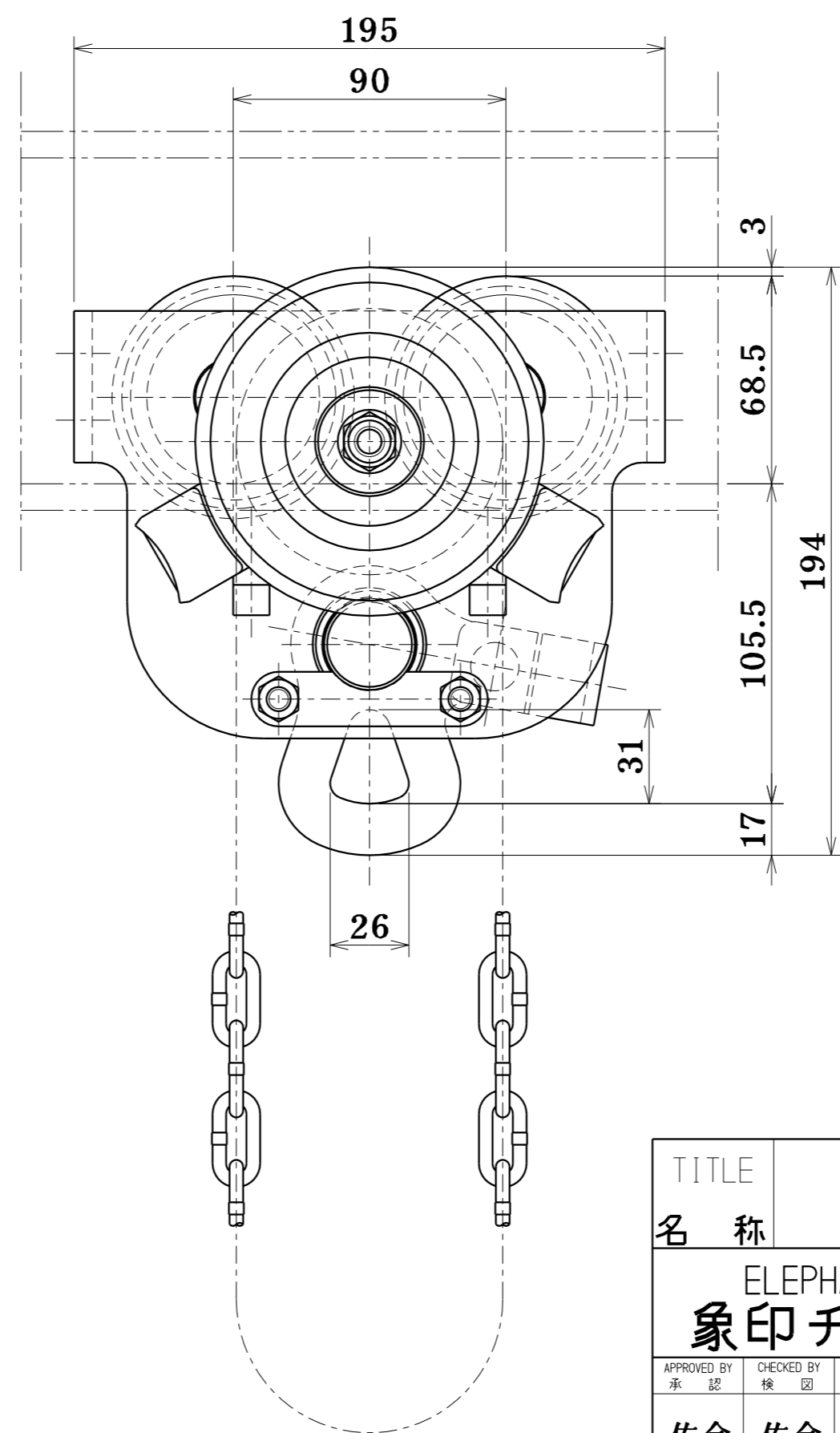
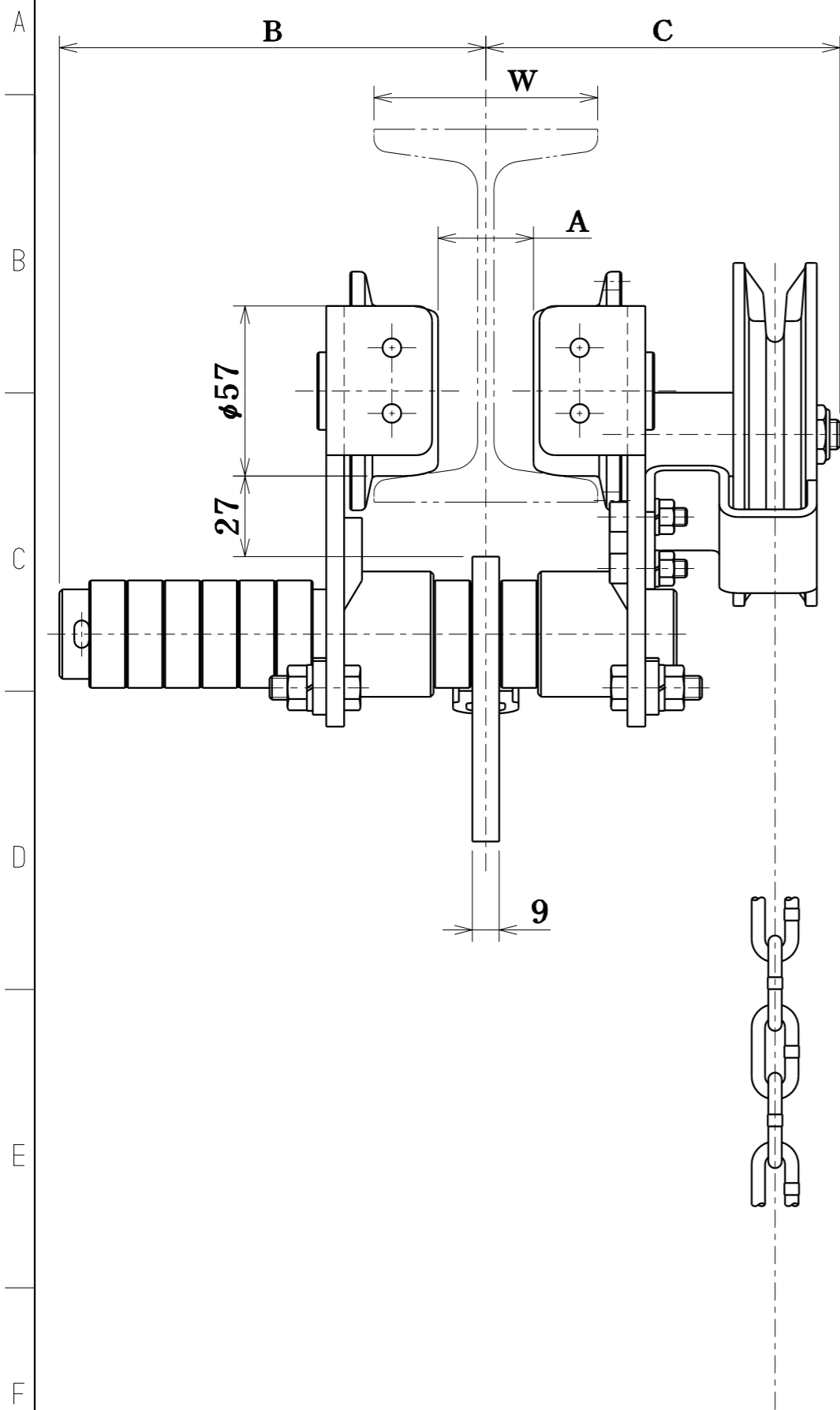


| | | | | |
|--------------|------------------|-------------|----------------|-------------------|
| SYMBOL 符号 | REVISION 変更内容 | DATE 年月日 | MADE BY 記入者 | APPROVED BY 承認 |
|--------------|------------------|-------------|----------------|-------------------|



| | |
|---|-----------------------------|
| 定格荷重 RATED LOAD | 1 t |
| 自重 NET WEIGHT | 10 kg |
| 塗装色 PAINT COLOR | マンセル MUNSELL 10R5.5/14.5 |
| 移動用手鎖長さ HAND CHAIN LENGTH FOR TRAVELING | 2.5 m |
| 適用レール幅 FLANGE WIDTH | 75,100,125,150 mm |
| 最小回転半径 MIN. RADIUS FOR RAIL | 1100 mm |
| 備考 REMARK | C21/HMⅢ型チェーンブロック用 |

| W | A | B | C |
|-----|-----|-------|-------|
| 75 | 32 | 143 | 119 |
| 100 | 57 | 130.5 | 131.5 |
| 125 | 82 | 118 | 144 |
| 150 | 107 | 110 | 156.5 |

| | | | | |
|---|---------------------------|-------------------|--------------------|--------------|
| TITLE 名称 | ギヤードトロリ GEARED TROLLEY | | | |
| ELEPHANT CHAIN BLOCK CO., LTD. 象印チェーンブロック 株式会社 | | | | |
| APPROVED BY 承認 | CHECKED BY 検図 | DESIGNED BY 設計 | DRAWN BY 製図 | SCALE 尺 度 |
| 佐合 | 佐合 | 橋本 | 橋本 | - / - |
| DRAWING DATE 製図年月日 | | | 2021 . 6 . 3 | |
| CODE NO. 類別 | GN-1 | | DRAWING NO. 図 番 | GN-01025 |
| GN-01025 | | | | |

参考図

A
B
企
部
設
資
出
検
倉
管
1
2
3
4
長
特
買
営
計