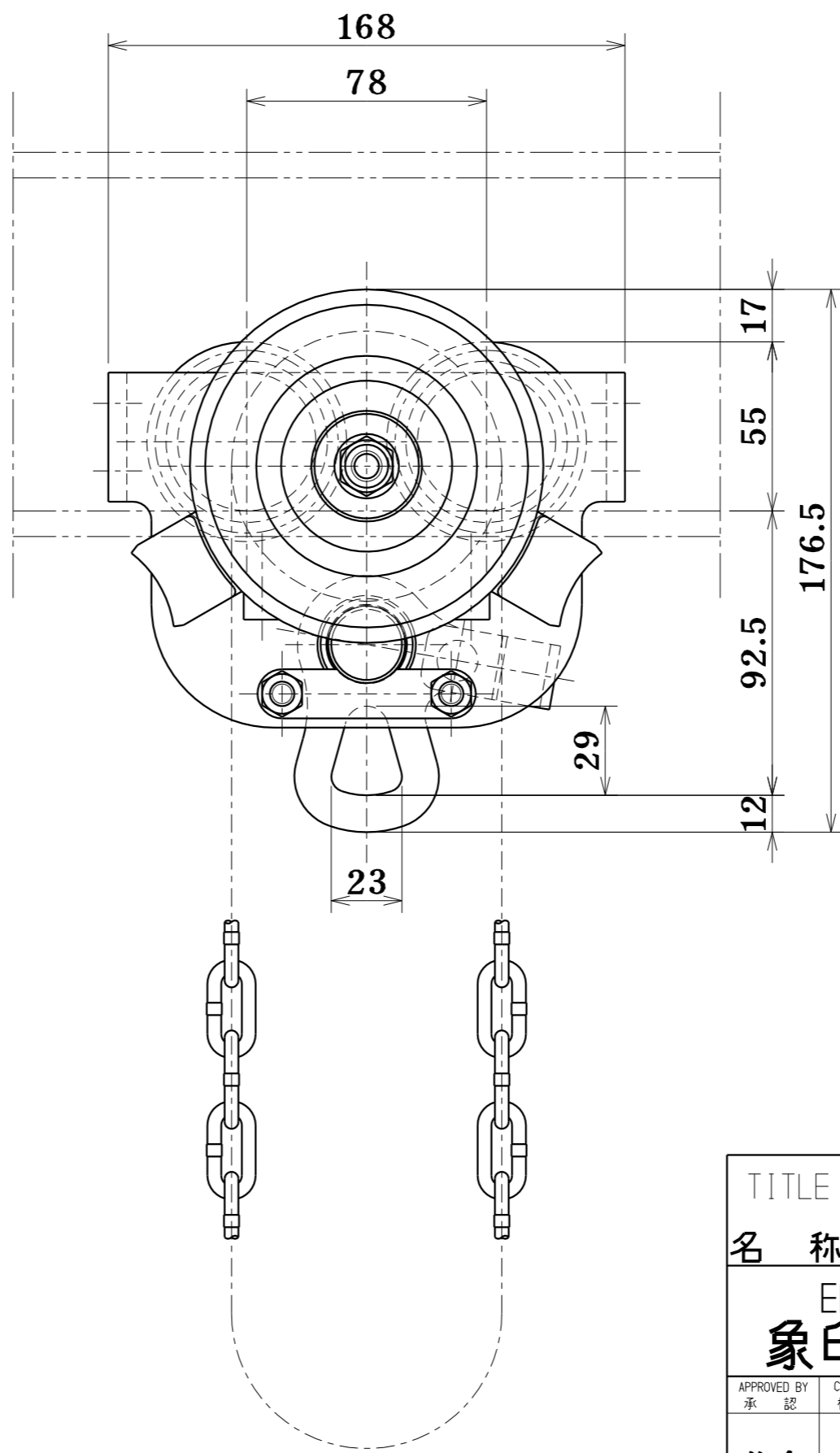
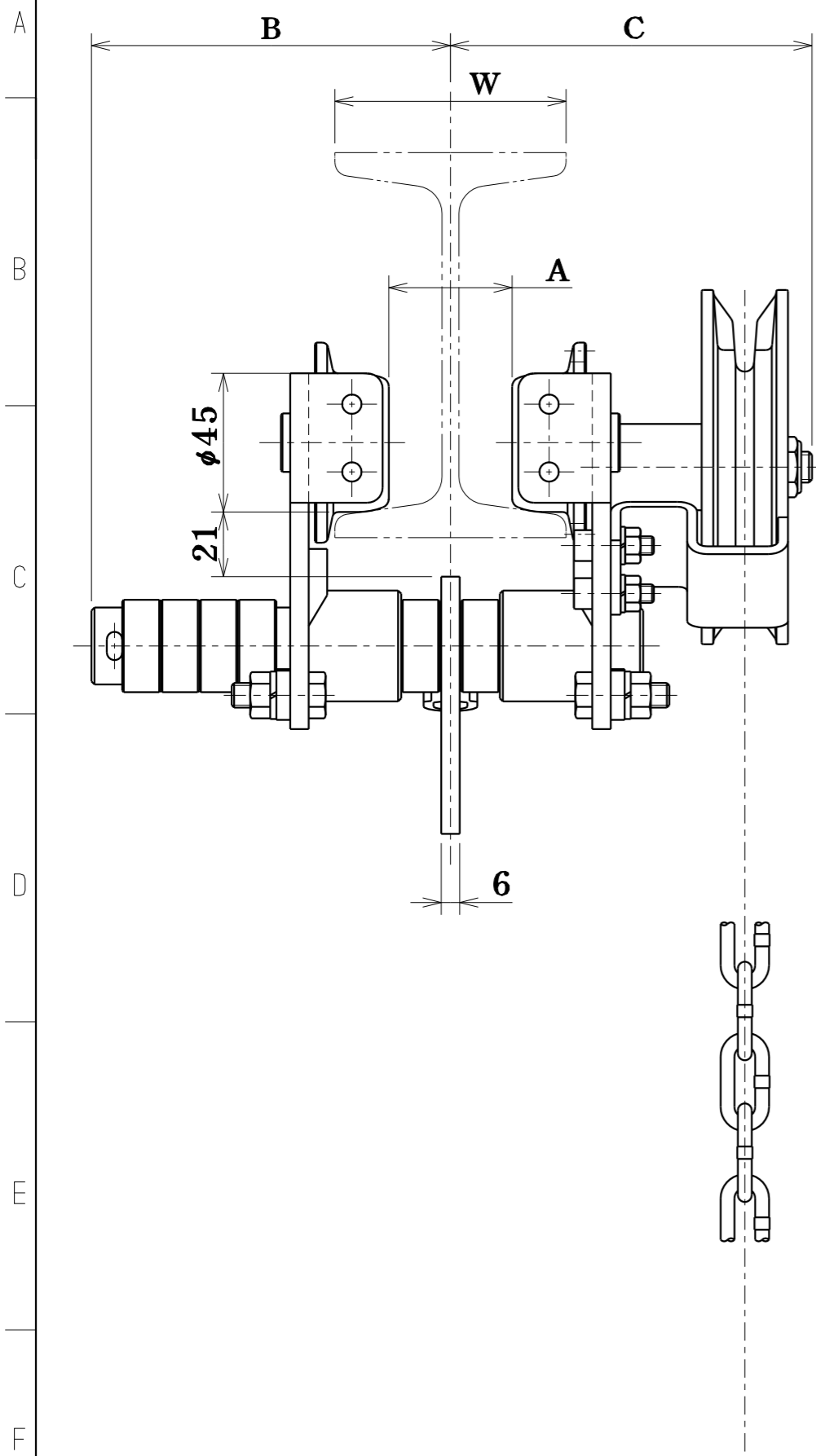


SYMBOL 符号	REVISION 変更内容	DATE 年月日	MADE BY 記入者	APPROVED BY 承認
--------------	------------------	-------------	----------------	-------------------



定格荷重 RATED LOAD	0.5 t
自重 NET WEIGHT	7 kg
塗装色 PAINT COLOR	マンセル MUNSELL 10R5.5/14.5
移動用鎖長さ HAND CHAIN LENGTH FOR TRAVELING	2.5 m
適用レール幅 FLANGE WIDTH	50,75,100,125 mm
最小回転半径 MIN. RADIUS FOR RAIL	*900 mm
備考 REMARK	C21/HMⅢ型チェーンブロック用 *レール幅50mmは直線に限る

W	A	B	C
50	15	129	105
75	40	116.5	117.5
100	65	104	130
125	90	96	142.5

TITLE 名称		ギヤードトロリ GEARED TROLLEY	
ELEPHANT CHAIN BLOCK CO., LTD. 象印チェーンブロック 株式会社			
APPROVED BY 承認	CHECKED BY 検図	DESIGNED BY 設計	DRAWN BY 製図
佐合	佐合	橋本	橋本
SCALE 尺度		- / -	
DRAWING DATE 製図年月日 2021.6.3			
CODE NO. 類別		DRAWING NO. 図番	
GN-0.5		GN-00525	
GN-00525			

参考図

A
B
企
部
設
資
出
検
倉
管
1
2
3
4
長
特
買
営
計