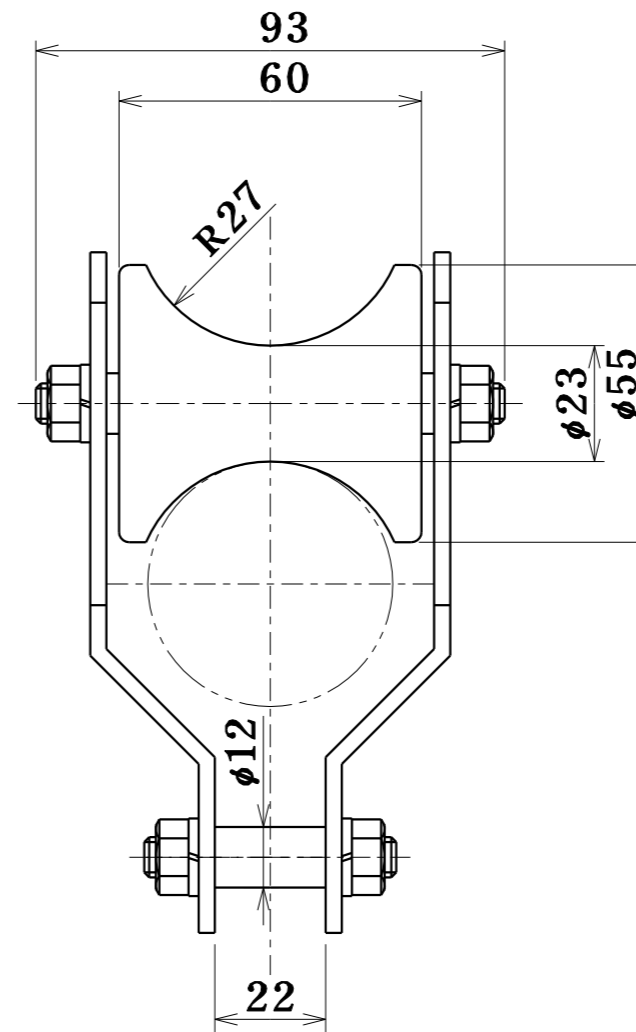
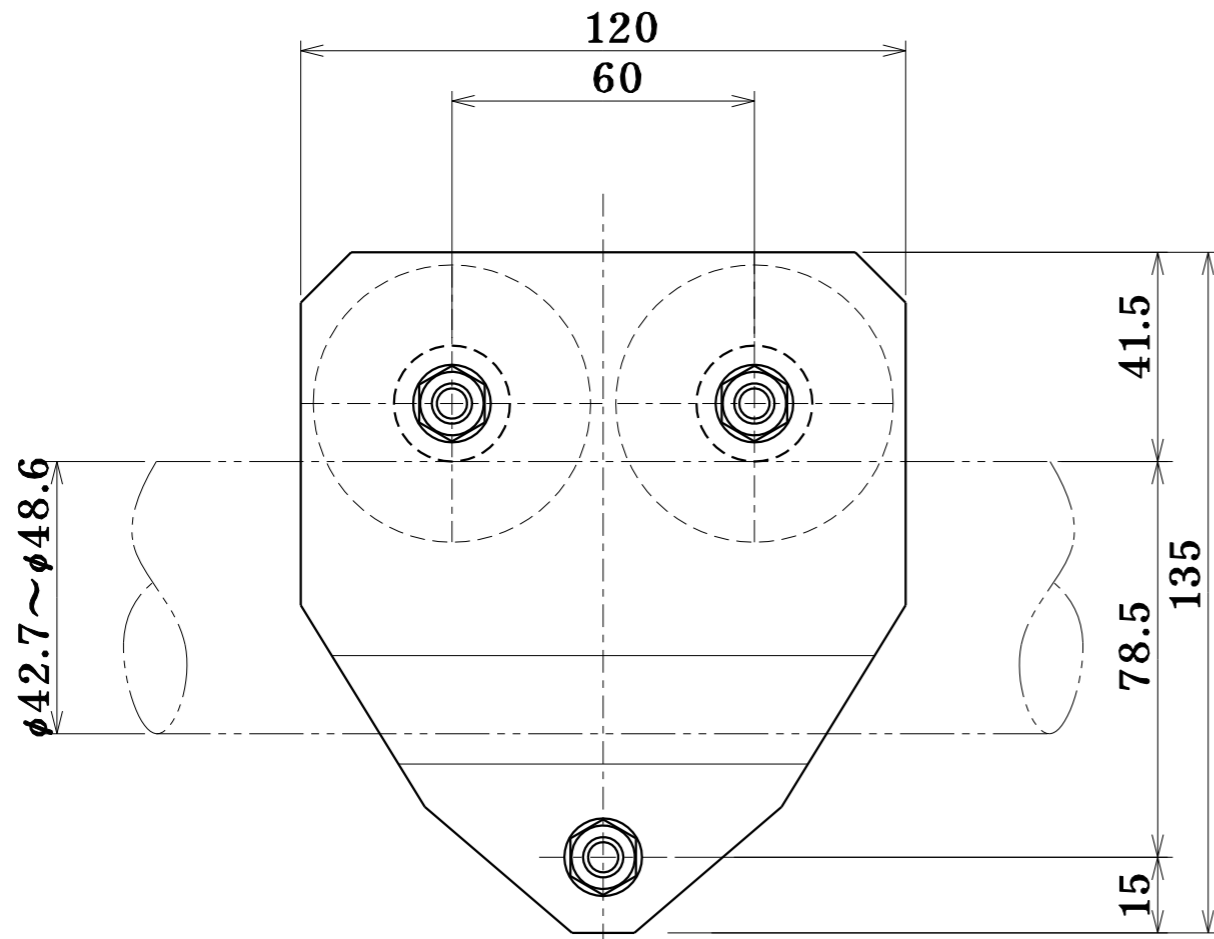


SYMBOL 符号	REVISION 変更内容	DATE 年月日	MADE BY 記入者	APPROVED BY 承認
--------------	------------------	-------------	----------------	-------------------



定格荷重 : 250kg
自重 : 1.7kg

TITLE		炭素鋼管用トロリ		
名称		ELEPHANT CHAIN BLOCK CO., LTD. 象印チェーンブロック株式会社		
APPROVED BY 承認	CHECKED BY 検図	DESIGNED BY 設計	DRAWN BY 製図	SCALE 尺度
佐合	佐合	橋本	橋本	製図年月日 2021.6.2
CODE NO. 類別		DRAWING NO. 図番		
PO-025		PO-K2500		
PO-K2500				

参考図

企
部
設
資
出
検
倉
管
1
2
3
4
長
特
買
営

計