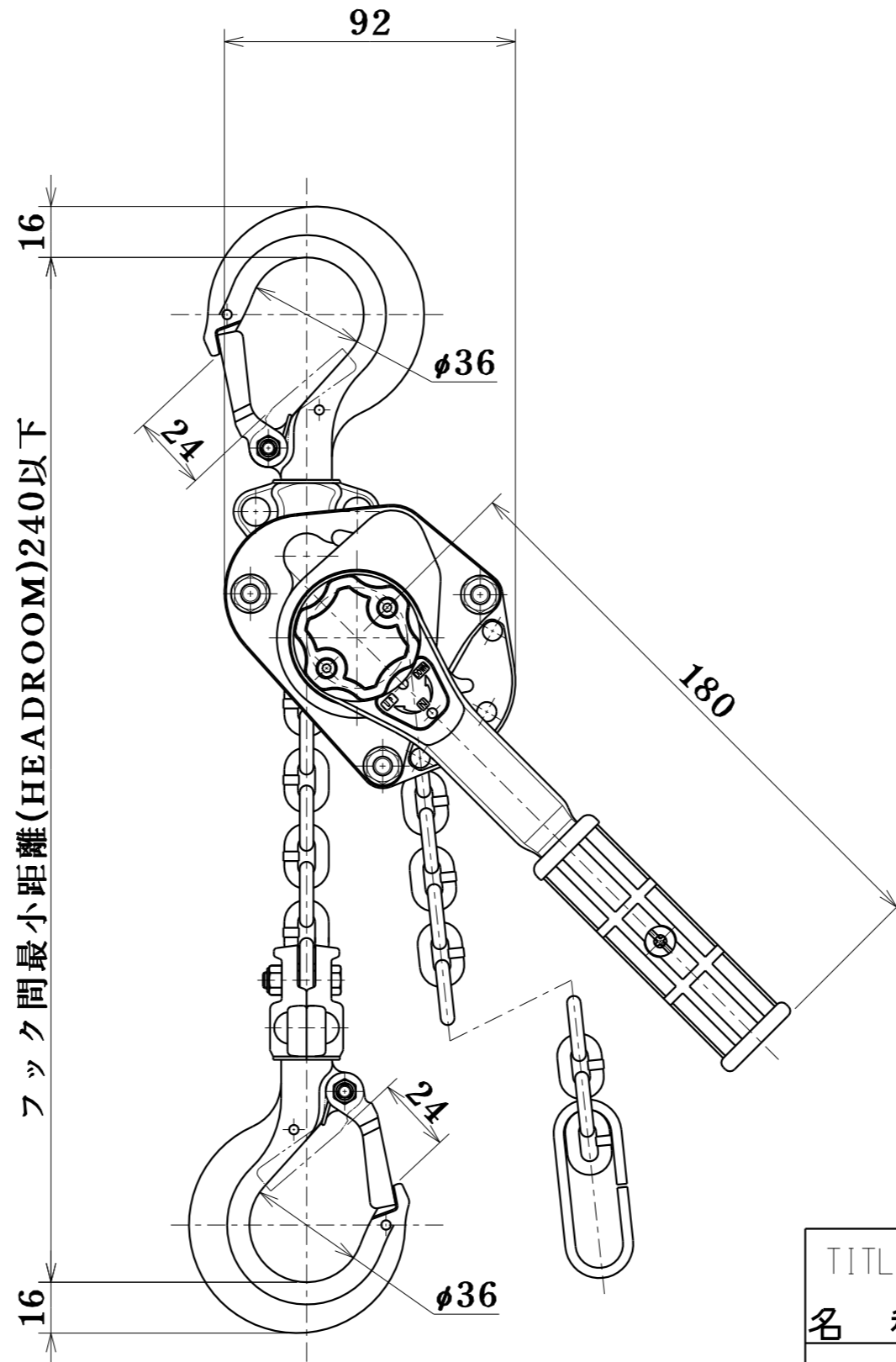
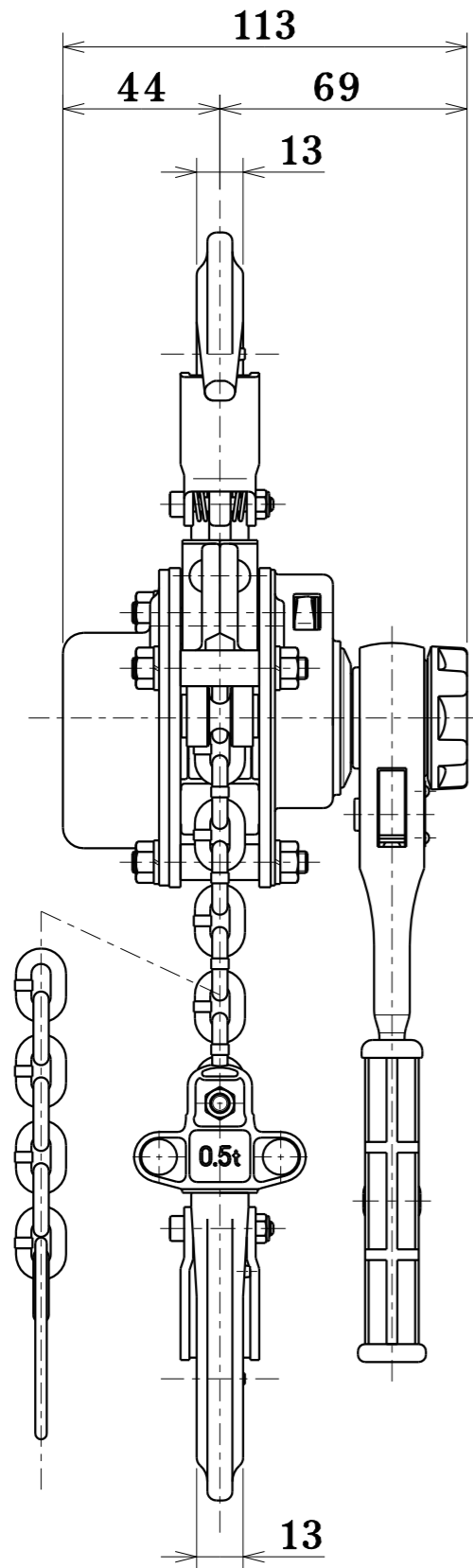


| | | | | |
|--------------|------------------|-------------|----------------|-------------------|
| SYMBOL 符号 | REVISION 変更内容 | DATE 年月日 | MADE BY 記入者 | APPROVED BY 承認 |
|--------------|------------------|-------------|----------------|-------------------|



| | |
|---|--------------------|
| 定格荷重 RATED LOAD | 0.5 t |
| 揚程 LIFT | 1.2 m |
| フック間最小距離 MINIMUM HEADROOM | 240 mm |
| 塗装色 PAINT COLOR | マンセル MUNSELL N1 |
| ロードチェーンの種類 KIND OF LOAD CHAIN | VH-4.3 |
| ロードチェーン表面処理 SURFACE TREATMENT OF LOAD CHAIN | MG処理 |
| 自重 NET WEIGHT | 2.8 kg |

フック間最小距離(HEADROOM)240以下

| | | | | |
|--|----------------------------------|-------------------|-------------------|----------------|
| TITLE 名称 | CHAIN LEVER HOIST チェーンレバーホイスト | | | |
| ELEPHANT CHAIN BLOCK CO., LTD. 象印チェーンブロック株式会社 | | | | |
| APPROVED BY 承認 | CHECKED BY 検図 | DESIGNED BY 設計 | DRAWN BY 製図 | SCALE 尺度 |
| 佐合 | 佐合 | 橋本 | 橋本 | 製図年月日 2021.6.4 |
| CODE NO. 類別 | YAD-50 | | DRAWING NO. 図番 | YAD-00512 |
| | | | | YAD-00512 |

参考図

企
部
設
資
出
検
倉
管
1
2
3
4
長
特
買
営
計